

ASSORTIMENT '26/'27

ATAG KEUKENAPPARATUUR



ATAG



Nederlandse perfectie.
Uit passie geboren.



ATAG 8-serie

INHOUDSOPGAVE

Kookplaten	16
Ovens	46
Afzuigkappen	74
Accessoires	88
Wijnklimaatkasten	90
Koelen & vriezen	94
Vaatwassers	108



ONTDEK ATAG

ONTDEK ATAG

Voor elke chef is de keuken het centrum van zijn universum. Dit is de plek waar je experimenteert met nieuwe ingrediënten, zoekt naar ontbrekende smaken en originele gerechten. Hoe je ook het liefst kookt, onze apparaten geven alle ruimte voor langdurig en intensief gebruik. ATAG staat voor kwaliteit en kookplezier. Daarnaast zijn onze apparaten échte blikvangers, we hebben altijd een designlijn die bij je past.

Meer dan 75 jaar kookbeleving

Wat begon in een Achterhoeks schuurtje is uitgegroeid tot de meest toonaangevende producent van inbouwapparatuur in de Benelux. ATAG bestaat sinds 1948 en heeft altijd 'dicht bij het vuur' gezeten. Eerst met het beste gasfornuis, nu zetten we de toon met 'slimme' kookplaten, ovens en exclusieve wijnklimaatkasten.

ONTDEK DE CHEF IN JEZELF

Je keuken. De plek waar je 's ochtends wakker wordt met je eerste ristretto, lekker in je eentje. De plek waar je 's avonds nieuwe recepten bereidt. Culinaire hoogstandjes waar je je vrienden compleet mee verrast. En jezelf. In de keuken komt alles en iedereen samen. Daarom doen wij er alles aan om van jouw keuken de fijnste plek in je huis te maken. Met hoogwaardige apparatuur die de chef in jou naar boven haalt en er tegelijk voor zorgt dat je niks hoeft te missen.



PREMIUM SERVICES

PREMIUM SERVICES

Garantie

Bij ATAG bieden we de beste servicevoorwaarden in de markt. ATAG heeft een uitgebreid service contact center waar je al jouw vragen en opmerkingen kunt bespreken. En mocht het nodig zijn, dan zal de storing door één van onze gekwalificeerde monteurs verholpen worden. Dat alles binnen onze unieke service en garantie voorwaarden.

Beleving

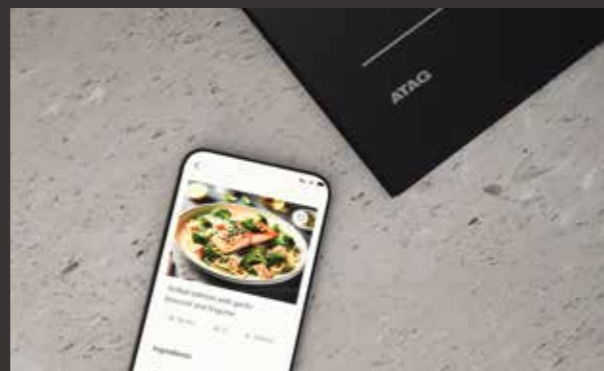
We doen er alles aan om van jouw keuken de fijnste plek in je huis te maken. Om onze apparatuur te leren kennen organiseren we diverse demo's en masterclasses. Zo haal jij de chef in jezelf naar boven.

Service

Montage, voorraad, service en transport hebben we allemaal in eigen beheer.

ConnectLife

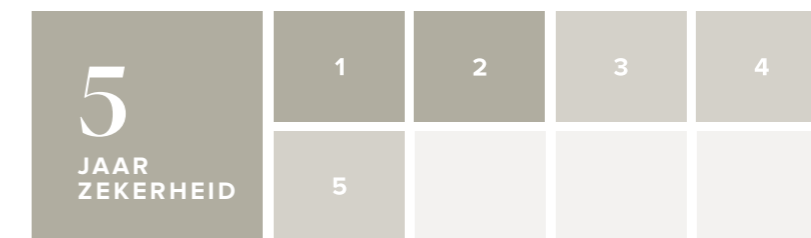
ConnectLife is ons digitale platform waarmee je het beste uit jouw ATAG-apparatuur haalt. De handige app geeft je toegang tot eindeloze mogelijkheden. Bedien en monitor je kookplaat, oven, koelkast of zelfs afzuigkap met je telefoon of tablet. Verbind en synchroniseer je apparaten met elkaar. Onze database vol recepten, tips en instellingen biedt je alle inspiratie die je nodig hebt. Zo maken we jouw leven in de keuken nóg makkelijker en leuker.



ATAG ZEKERHEID TOT 8 JAAR

ATAG biedt je graag service voor de lange termijn. Standaard krijg je 2 jaar fabrieksgarantie en na registratie van de apparatuur geniet je van 5 of 8 jaar zekerheid. Na registratie hebben wij alle gegevens die we nodig hebben zodat we je snel kunnen helpen bij een storing maar ook kunnen voorzien van interessante informatie passend bij jouw aangekochte apparatuur.

Drie of minder ATAG apparaten



■ Wettelijke garantie

■ Verlengde garantie

Vier of meer ATAG apparaten



■ Wettelijke garantie

■ Verlengde garantie



Scan de QR code voor meer informatie

ATAG INSPIRATIE

INSPIRATIE

Wij helpen je graag om elke dag iets op tafel te zetten waar je trots op bent en het beste uit je apparatuur te halen.

Wakker je inspiratie aan met onze creatieve recepten, lees meer over de verschillende kooktechnieken of pik een paar handige tips & tricks van onze chefkoks mee.

Kooktechnieken

Door met kooktechnieken te variëren en ingrediënten te combineren is het mogelijk om een diversiteit aan heerlijke gerechten te bereiden. Van simpele kooktechnieken tot aan de meest complexe kooktechnieken. Alles om nog meer van koken te gaan houden.

Tips & Tricks

Hoe gebruik ik de culisensor? Of hoe deel ik mijn vaatwasser efficiënt in? Wat is de beste indeling voor mijn koelkast? Wij delen tips & tricks om het beste uit je ATAG-apparatuur te halen.

Recepten

Van heerlijk ontbijt tot verrassende hoofdgerechten. Genoeg inspiratie op onze website.

Het ATAG Kookboek

Van kookboeken kun je er nooit genoeg hebben. Vooral het ATAG kookboek is een musthave in jouw (nieuwe) keuken. Haal het beste uit je keuken en jezelf en leer alles over garings-, stoom- en kooktechnieken. In dit kookboek vind je een aantal smaakvolle recepten van ATAG chef Tim. Variërend van koken op inductie tot stomen met de stoomoven.



Scan de QR code voor meer informatie of ga naar atag.nl

ONTVANG EEN MASTERCLASS CADEAU

Werken met nieuwe apparatuur kan wat gewenning vragen. Daarom helpen we je graag op weg. Ontvang een gratis masterclass bij aankoop van een combi-stoomoven of een inductiekookplaat met Celsius°Cooking™. Ontdek nieuwe functies en stel vragen aan onze chef-kok.

Zo kun je straks je gasten én jezelf imponeren met je kookkunsten.



Scan de QR code en ontdek meer over de masterclasses die we organiseren.



Symbiose



GO WITH THE FLOW

WAAR KOKEN EN LEVEN SAMENSMELTEN

De SG6, een keuken waarin de grenzen tussen keuken en living vervagen en het leven naadloos overvloeit. SG6 speelt in op de trend van open en grenzeloos wonen.

Met organische lijnen, ronde vormen en subtiele details uit de natuur ontstaat een harmonieus geheel, inspirerend voor ochtendritueel tot avondfeest, van Chef's playground tot familieontbijt.

Dankzij de geïntegreerde ATAG apparatuur ontstaat het meest symbiotische keukenconcept ooit: functioneel, uitnodigend en met een organisch design.

Created by

ATAG SieMatic



ATAG 8-SERIE



NIEUW 8-SERIE

Voor fijnproevers en designliefhebbers: dit is geen gewone oven, dit is de toekomst van koken.

Ontworpen met precisie en vakmanschap, voelt de ATAG 8-serie intuïtief aan wat jij wilt. Sinds 1948 combineert

ATAG vakmanschap met innovatie – een traditie die de basis vormt voor de nieuwe ATAG 8-serie. Het strakke, perfecte lijnenspel, mogelijk gemaakt door het gesloten frame rondom de oven, past moeiteloos in elke keukenstijl.

Terwijl geavanceerde technologie elk gerecht tot in de perfectie bereidt.

GEBRUIKSGEMAK STAAT VOOROP

Onze ovens zijn ontworpen met zowel technologie als gebruiksvriendelijkheid in gedachten. Met de uiterste precisie van de draaiknop stel je ieder gewenst oven programma moeiteloos in. Terwijl je via het heldere TFT-touch-display met 3 clicks je favoriete programma activeert.



Ontdek de chef in jezelf - kies de oven die bij jou past

De 8-serie ovens biedt een breed assortiment waarmee je jouw ideale combinatie van design, ovenmaat en ovenfuncties kunt samenstellen. Kies de oven(s) die perfect bij jou als chef passen in 4 eenvoudige stappen:

1. Bepaal de gewenste hoogte van de oven: 45 cm of 60 cm
2. Kies de kleur die het beste bij je keuken past: Zwart glas, RVS, Graphite mat zwart of Black steel.
3. Selecteer de ovenfuncties die je het meeste waardeert: oven, magnetron, stoom, pyrolyse.
4. Kies aanvullende apparatuur die perfect bij jouw oven past.

Designs ATAG 8-serie

De intuïtieve bediening van de oven gaat perfect samen met een verfijnd, tijdloos ontwerp. Elk detail is met zorg gekozen. Met een 2025 IF Award is naast functionaliteit en gebruiksgemak ook het design erkend door een onafhankelijk internationaal jurypanel. Binnen de 8-serie is er keuze uit vier luxe designs: Glass, RVS, Graphite en Black Steel. Zo is er altijd een oven passend bij iedere keukenstijl.



Glass

RVS

Graphite

Black Steel

NIEUW: 5-IN-1 OVEN

- Oven
- Magnetron
- Stoom
- Oven en magnetron
- Oven en stoom



Graphite



Black Steel



RVS

EXPERIENCE CENTERS



ATAG Live, dé plek waar je vanaf nu Next Level Live beleeft.

Sinds begin 2025 zijn de deuren van ons nieuwe experience center ATAG Live geopend. Wij hebben ons gevestigd in het prestigieuze HAUT Amsterdam. Hier, in ons splinternieuwe experience center, laten we de wereld kennismaken met innovatieve kookoplossingen die je tot veel meer in staat stellen dan je ooit had gedacht. ATAG Live fungeert als het ideale startpunt voor inspiratie, informatie en advies op maat. Want of je nu komt voor het uitzoeken van nieuwe keukenapparatuur, een activiteit in ons kooktheater of een wine tasting: ATAG Live is dé plek waar je vanaf nu Next Level live beleeft.

Scan de QR code en ontdek meer over ATAG live of ga naar atag.nl/experience-center



ATAG Live is gevestigd op de begane grond van HAUT. Dit is het hoogste hybride houten gebouw van Nederland en één van de hoogste ter wereld. Met een hoogte van 73 meter, en 21 verdiepingen. Gebouwd met hout als voornaamste bouw materiaal, geïnspireerd op internationale voorbeelden. HAUT is een baanbrekend project, dat met een vernieuwende houten hoogbouwconstructie en energie-opwekkende gevels laat zien dat het bouwen met hout de toekomst heeft. HAUT heeft een BREEAM Outstanding ontwerpcertificaat, de hoogste graad in duurzaamheid.

Locatie:
Spaklerweg 10F, 1096 BA Amsterdam



Sabine Marcelis

ATAG Live
EXPERIENCE CENTER

De reguliere openingstijden* van ATAG Live zijn:

Maandag:	gesloten
Dinsdag:	10:00 - 17:00
Woensdag:	10:00 - 17:00
Donderdag:	10:00 - 17:00
Vrijdag:	10:00 - 17:00
Zaterdag:	10:00 - 17:00
Zondag:	gesloten

De reguliere openingstijden van ATAG Experience Center Duiven zijn:

Maandag:	gesloten
Dinsdag:	10:00 - 17:00
Woensdag:	10:00 - 17:00
Donderdag:	10:00 - 17:00
Vrijdag:	10:00 - 17:00
Zaterdag:	10:00 - 17:00 (oneven weken)
Zondag:	gesloten

* Voor een event, tasting of presentatie kijken wij graag af van deze openingstijden. Vraag naar de mogelijkheden.



BEACON

Speciaal voor ATAG Live heeft Sabine Marcelis haar hoogste glazen sculptuur ontworpen; 'Beacon.'

Beacon: A Celebration of Light and Inspiration

Sabine Marcelis

ATAG en ik delen een toewijding aan compromisloze kwaliteit, een filosofie die tot in de kleinste details zichtbaar is. Met perfect uitgelijnde ontwerpen zet ATAG de standaard in keukenapparatuur, met Beacon wil ik aantonen hoe verassend perfectie ook kan zijn. Met Beacon doorbreek ik bewust de symmetrie met drie eigenzinnige secties, geïnspireerd door de dubbele hoogte en volledig glazen entree van het HAUT-gebouw.

Deze unieke ruimte vroeg om een lichtgevend statement; een symbool voor ATAG's nieuwste experience center. De drie gedraaide volumes van Beacon creëren vanuit elke hoek een dynamisch schouwspel, waarbij licht en kleur voortdurend veranderen. Dit kunstwerk, dat nieuwe perspectieven onthult en het onverwachte omarmt, is een perfecte mix van elegantie en innovatie.

Als het hoogste kunstwerk dat ik tot nu toe heb gemaakt (7,5 meter) heeft Beacon een speciale betekenis, vooral omdat het in mijn geboorteland is gecreëerd. Ik hoop dat het niet alleen licht en inspiratie brengt aan bezoekers van het ATAG Live Experience Center, maar ook aan voorbijgangers die de schittering van veraf zien.

INDUCTIE- KOOKPLATEN



ZO SNEL KOOKTE JE NOG NOOIT

De inductiekookplaten van ATAG blinken uit in de geweldige kookprestaties, het gebruiksgemak en een design passend voor iedere keuken.

Met een ATAG-inductiekookplaat haal je de meest moderne techniek in huis. Efficiënte energieoverdracht, nauwkeurige warmtebepaling en gemakkelijk schoon te maken. Alles verpakt in een strak design. ATAG heeft een breed scala aan designs. Mat of glanzend zwart. Met ronde of koppelbare Bridge Zones. Een centrale bediening of de intuïtieve touchcontrol per kookzone. Maximale keuzevrijheid.



GEBRUIKSGEMAK STAAT VOOROP

Bij ATAG kookplaten kun je kiezen uit verschillende typen bediening, zoals de Iris Slider, Dynamische Slider, Centrale Slider en het kleurrijke TFT display. Alle varianten werken intuïtief en maken koken eenvoudig en comfortabel. Bij diverse series kun je daarnaast de ConnectLife-app gebruiken, waarmee je de kookplaat koppelt aan je smartphone voor inspiratie, recepten en handige functies die je kookervaring nog slimmer maken.



KOOKPRESTATIES

ATAG kookplaten bieden krachtige prestaties die het koken sneller en preciezer maken. De Boostfunctie geeft direct extra vermogen, terwijl de extra grote zones tot 5,5 kW perfect zijn voor intensief koken. Dankzij het hoge vermogen warmen pannen razendsnel op en kun je meteen aan de slag. Met Celsius°Cooking™ breng je jouw kookprestaties naar een hoger niveau dankzij uiterst precieze temperatuurcontrole. Op de volgende pagina's ontdek je meer over de mogelijkheden van Celsius°Cooking™.



SLIMME FUNCTIES - voor iedere chef de beste hulp in de keuken

ATAG kookplaten zitten vol slimme functies die koken makkelijker maken. De automatische panverplaats-functie neemt instellingen direct mee naar een andere kookzone, en dankzij automatische pandetectie wordt de juiste zone meteen geactiveerd zodra je een pan plaatst. Hob-2-Hood stuurt de afzuigkap automatisch aan vanaf de kookplaat. Via het Plusmenu ontdek je handige programma's zoals warmhouden, smelten, grillen, wokken en sudderen, waardoor je meer tijd overhoudt voor creativiteit in de keuken.



EEN PERFECT DESIGN VOOR ELKE KEUKEN

In het ATAG assortiment vind je kookplaten in glanzend zwart of matzwart. Het design is tot in de kleinste details verfijnd, inclusief de afwerking. Je kunt kiezen uit verschillende inbouwopties: opbouw op het werkblad, opbouw met profiel of volledig vlak ingebouwd. Zo kies je altijd een uitvoering die naadloos aansluit bij jouw keuken.



BRIDGE FUNCTIE - een extra groot kookoppervlak

Met koppelbare Bridge Zones creëer je eenvoudig een groter kookoppervlak. Hierdoor zijn de kookplaten perfect te combineren met accessoires zoals de ATAG grillplaat, teppanyakiplaat of braadslede. Zodra een grillplaat of teppanyakiplaat wordt geplaatst, worden twee kookzones automatisch gekoppeld en ontstaat direct één ruime, gelijkmatig verwarmde kookzone.



Teppan Yaki-bakplaat
TY2240 € 239,-



Grillplaat
GP2240 € 239,-



Braadslede
BS2535 € 239,-



INDUCTIEKOOKPLATEN MET CELSIUS°COOKING™

Koken als een sterrenkok, met ATAG Celsius°Cooking™ temperatuur gestuurd koken. Vanaf nu bereid je elk gerecht tot op de graad en tot op de seconde nauwkeurig. Wil je met het grootste gemak een mooie entrecote garen, of een gepocheerd ei tot in de perfectie bereiden? Dan helpt ATAG Celsius°Cooking™ je bij elke stap met duidelijke instructies en video tutorials. Deze serie inductiekookplaten kenmerkt zich door controle, overzicht en accurate temperatuurbeheersing.

Passend in iedere keukenstijl en formaat door de ruime keuze in formaten en kleuren.



Celsius°Cooking™ Chef's Pot

ACP13S € 399,-

Uitvoering

- hoogwaardig 3ply RVS
- RVS deksel
- optimale warmte geleiding
- slim geplaatste sensor in de bodem
- Bluetooth communicatie met kookplaat

Afmetingen

- Ø 28 cm
- 5,2L inhoud

Te gebruiken voor o.a.

- roerbak gerechten
- stoven / smoren / koken
- frituren
- grotere porties

werkt alleen met Celsius°Cooking™ ondersteunende kookplaten



Celsius°Cooking™ Bakpan

AFP13S € 349,-

Uitvoering

- hoogwaardig 3ply RVS
- optimale warmte geleiding
- slim geplaatste sensor in de bodem
- Bluetooth communicatie met kookplaat

Afmetingen

- Ø 28 cm

Te gebruiken voor o.a.

- bak- en grillgerechten
- roerbak gerechten
- pannenkoeken

werkt alleen met Celsius°Cooking™ ondersteunende kookplaten



Celsius°Cooking™ Probe

APR13S € 199,-

Uitvoering

- slimme (kern)thermometer
- handige RVS bevestigings clip passend op iedere kookpan
- Bluetooth communicatie met kookplaat

Te gebruiken voor o.a.

- sous-vide / koken / frituren
- sauzen en soepen
- kerntemperatuur meten
- monitoren van temperatuur

werkt alleen met Celsius°Cooking™ ondersteunende kookplaten

Tijdelijk cadeau bij een Celsius°Cooking™ kookplaat



PERFECT OP SMAAK

Alleen de juiste temperatuur brengt een ingrediënt perfect op smaak en structuur. Boter verbrandt niet, groenten behouden smaak, vezels en vitamines en een steak is perfect rosé. ATAG Celsius°Cooking™ maakt het je makkelijker dan ooit.

INSPIRATIE EN TUTORIALS

De Celsius°Cooking™ website staat vol met inspiratie en de lekkerste recepten, speciaal ontwikkeld voor temperatuur gestuurd koken. We begeleiden je stap voor stap bij het koken, waardoor je steeds nieuwe recepten en technieken ontdekt.

VOLLEDIGE CONTROLE

ATAG Celsius°Cooking™ inductiekookplaten beschikken over een uitgebreide bediening per zone. Iedere IRIS2.0 slider heeft een eigen timer en PlusMenu. Eenvoudige automatische programma's die al veel uit handen kunnen nemen. Tel daarbij de Hob-2-Hood functie, pan-verplaatst functie en automatisch panherkenning op en je krijgt een kookplaat die je complete controle en overzicht biedt.

VEILIGER EN SCHONER

Overkoken en aanbranden zijn met Celsius°Cooking™ verleden tijd. Geen last meer van overtollig fijnstof of schadelijke stoffen door te hete boter of olie. De kookplaat is voorzien van een automatisch kinderslot en een stevige metalen stootrand. De inducties zijn eenvoudig schoon te houden en blijven zo een eye-catcher in iedere keuken.

CELSIUS°COOKING™ PROBE CADEAU

Ontvang nu tijdelijk bij aankoop van een inductiekookplaat met Celsius°Cooking™ een probe cadeau. Deze slimme kernthermometer communiceert met de Celsius°Cooking™ kookplaat waarop je kookt. Met de handige RVS bevestigingsclip, die past op iedere kookpan, kan je de temperatuur in de pan eenvoudig meten. Bekijk voor de actuele voorwaarden atag.nl/acties

DE IDEALE INDUCTIEKOOKPLAAT VOOR IEDERE CHEF



ATAG inductiekookplaten met TFT bediening

Inductiekookplaten met kleuren TFT-touchscreen

- ✓ Slimme bediening via 5 inch kleuren TFT-touchscreen
- ✓ Extra groot kookoppervlak
- ✓ Intelligente automatische programma's
- ✓ Automatische panherkenning en -verplaatsfunctie
- ✓ Krachtige kookzone van 5,5 kW
- ✓ Elegant tijdloos glassdesign



Celsius°Cooking™

Temperatuur gestuurd koken; ontdek de chef in jezelf

- ✓ Tot op de graad nauwkeurig in te stellen
- ✓ Keer op keer een perfect resultaat
- ✓ Overzicht en controle: nooit meer stress tijdens het koken
- ✓ Veiliger en schoner; minder fijnstof
- ✓ Inspiratie en tutorials; stap voor stap begeleiding
- ✓ Bekroond met een iFdesign award 2021
- ✓ Celsius°Cooking™ kernthermometer cadeau



ATAG 8-serie kookplaten

Inductiekookplaten met dynamische slider

- ✓ Elegant tijdloos glas design
- ✓ Intuïtieve bediening via één dynamische slider
- ✓ Hood-2-hob connectie: bediening afzuigkap via de kookplaat
- ✓ Automatische temperatuurgestuurde programma's
- ✓ Vlakinbouwbaar, opbouw of met optioneel zijprofiel
- ✓ Connectlife: slim verbonden met je smartphone



ATAG 6-serie kookplaten

Inductiekookplaten met centrale slider

- ✓ Boilfunctie voor het snel aan de kook brengen van water
- ✓ Compacte centrale slider bediening
- ✓ Drie maten beschikbaar
- ✓ Bridge functie
- ✓ Vlakinbouwbaar, opbouw of met optioneel zijprofiel

ASSORTIMENTOVERZICHT KOOKPLATEN

TFT inductie

BREEDTE	MODEL	KLEUR KOOKPLAAT	UITVOERING	KOOKZONES
90 cm	HI39571TF	Zwart glas	Opbouw & Vlak inbouw	5 zones: 1 XL rond, 2x bridge
80 cm	HI38571TF	Zwart glas	Opbouw & Vlak inbouw	5 zones: 1x OCTA, 2x bridge

Celsius°Cooking™

BREEDTE	MODEL	KLEUR KOOKPLAAT	UITVOERING	KOOKZONES
90 cm	HI29672SVI	Mat zwart glas	Vlak inbouw	6 zones: 3x bridge
90 cm	HI29672SV	Mat zwart glas	Opbouw matzwart kader	6 zones: 3x bridge
90 cm	HI29671SV	Zwart glas	Opbouw RVS kader	6 zones: 3x bridge
90 cm	HI29572SVM	Mat zwart glas	Vlak inbouw	5 zones: 1 XL rond, 2x bridge
90 cm	HI29572SVM	Mat zwart glas	Opbouw matzwart kader	5 zones: 1 XL rond, 2x bridge
90 cm	HI29571SVM	Zwart glas	Opbouw RVS kader	5 zones: 1 XL rond, 2x bridge
90 cm	HI29571SV	Zwart glas	Opbouw RVS kader	5 zones: 2x rond, 1 XL, 1x bridge
80 cm	HI28472SV	Mat zwart glas	Opbouw matzwart kader	4 zones: 2x bridge, 2x rond
72 cm	HI27472SV	Mat zwart glas	Opbouw matzwart kader	4 zones: 2x bridge

8-serie

BREEDTE	MODEL	KLEUR KOOKPLAAT	UITVOERING	KOOKZONES
90 cm	HI89571FV	Zwart glas	Opbouw, Vlak inbouw & optie zijprofiel	5 zones: 3x rond, 1x bridge
80 cm	HI88571FV	Zwart glas	Opbouw, Vlak inbouw & optie zijprofiel	5 zones: 2x bridge, 1x OCTA
80 cm	HI88471FV	Zwart glas	Opbouw, Vlak inbouw & optie zijprofiel	4 zones: 2x bridge
80 cm	HI88471F	Zwart glas	Opbouw, Vlak inbouw & optie zijprofiel	4 zones: 2x bridge
70 cm	HI87471FV	Zwart glas	Opbouw, Vlak inbouw & optie zijprofiel	4 zones: 2x bridge
60 cm	HI86471FV	Zwart glas	Opbouw, Vlak inbouw & optie zijprofiel	4 zones: 2x rond, 1x bridge

6-serie

BREEDTE	MODEL	KLEUR KOOKPLAAT	UITVOERING	KOOKZONES
80 cm	HI68471DV	Zwart glas	Opbouw, Vlak inbouw & optie zijprofiel	4 zones: 2x rond, 1x bridge
70 cm	HI67471DV	Zwart glas	Opbouw, Vlak inbouw & optie zijprofiel	4 zones: 2x bridge
60 cm	HI667471D	Zwart glas	Opbouw, Vlak inbouw & optie zijprofiel	4 zones: 2x rond, 1x bridge

Inductiekookplaat met knoppen

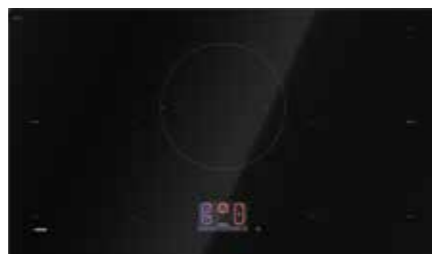
BREEDTE	MODEL	KLEUR KOOKPLAAT	UITVOERING	KOOKZONES
60 cm	HI06471B	Zwart glas	Metalen zijprofielen	4 zones: 4x rond



TFT INDUCTIE

De ATAG inductiekookplaten met TFT-bediening bieden een duidelijk kleuren TFT-touchscreen voor directe toegang tot instellingen en programma's. De kookplaten hebben een ruim kookoppervlak, automatische programma's en een krachtige kookzone voor intensieve bereidingen. Slimme functies zoals panherkenning en automatische panverplaatsing dragen bij aan het gebruiksgemak. De serie is verkrijgbaar in twee formaten en geschikt voor vlakke inbouw en opbouw op het werkblad. Ontdek welke uitvoering het beste past bij jouw keuken en kookstijl.

TFT INDUCTIE-KOOKPLATEN



Inductiekookplaat met TFT bediening (90 cm)

HI39571TF zwart glas € 2.999,-

Uitvoering

- Rijke TFT touch kleuren bediening met uitgebreide functies
- Krachtige centrale ø 28 cm kookzone met 5,5 kW vermogen
- Elegant zwart glas afwerking voor opbouw of vlak geïntegreerde installatie

Kookzones

- linksvoor: 22 x 19,5 cm / 2100 W (3700 W)
- linksachter: 22 x 19,5 cm / 2100 W (3700 W)
- midden: ø 28 cm / 2600 W (5500 W)
- rechtsvoor: 22 x 19,5 cm / 2100 W (3700 W)
- rechtsachter: 22 x 19,5 cm / 2100 W (3700 W)
- bridge kookzone: 22 x 39 cm / 2300 W (3700 W)
- automatische pan herkenning: kookzone kan gelijk bediend worden na het plaatsen van een pan
- automatisch bridge functie: het automatisch koppelen van twee kookzones waardoor er één ruime, gelijkmatig verwarmde kookzone ontstaat

Bediening

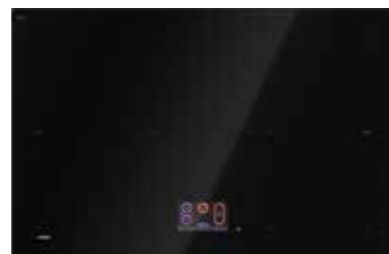
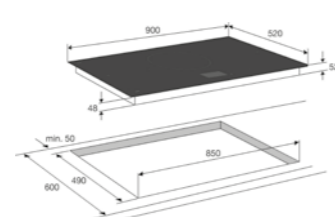
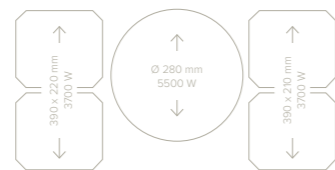
- 5 inch kleuren TFT-touchscreen (11,0 x 6,5 cm)
- helder en kleurrijk display
- 20 vermogensstanden (incl. boost)
- boostfunctie voor 15 min
- geavanceerde kookprogramma's als: Pasta functie, braad functie en temperatuur vast houden
- PlusMenu: vooringestelde automatische temperatuurgestuurde programma's
- onafhankelijke timer
- timer / stopwatch per zone
- automatische pan verplaats functie: verplaats alle instellingen van een zone mee naar de nieuwe zone

Comfort functies

- pauzefunctie
- restwarmte indicatie
- kinderslot

Technische informatie

- inbouwmaten (hxbxd): 48 x 850 x 490 mm
- afmetingen (hxbxd): 52 x 900 x 520 mm
- advies aansluitwaarde: 11.100 W
- powermanagement (1 en 2 en 3-fasen aansluiting)



Inductiekookplaat met TFT bediening (80 cm)

HI38571TF zwart glas € 2.829,-

Uitvoering

- Rijke TFT touch kleuren bediening met uitgebreide functies
- 5 gelijke krachtige kookzones van 3,7 kW voor volledige kookflexibiliteit
- Elegant zwart glas afwerking voor opbouw of vlak geïntegreerde installatie

Kookzones

- linksvoor: 22 x 19,5 cm / 2100 W (3700 W)
- linksachter: 22 x 19,5 cm / 2100 W (3700 W)
- midden: 22 x 19,5 cm / 2100 W (3700 W)
- rechtsvoor: 22 x 19,5 cm / 2100 W (3700 W)
- rechtsachter: 22 x 19,5 cm / 2100 W (3700 W)
- bridge kookzone: 22 x 39 cm / 2300 W (3700 W)
- automatische pan herkenning: kookzone kan gelijk bediend worden na het plaatsen van een pan
- automatisch bridge functie: het automatisch koppelen van twee kookzones waardoor er één ruime, gelijkmatig verwarmde kookzone ontstaat

Bediening

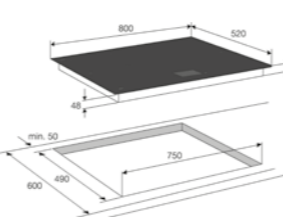
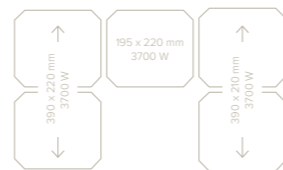
- 5 inch kleuren TFT-touchscreen (11,0 x 6,5 cm)
- helder en kleurrijk display
- 20 vermogensstanden (incl. boost)
- boostfunctie voor 15 min
- geavanceerde kookprogramma's als: Pasta functie, braad functie en temperatuur vast houden
- PlusMenu: vooringestelde automatische temperatuurgestuurde programma's
- onafhankelijke timer
- timer / stopwatch per zone
- automatische pan verplaats functie: verplaats alle instellingen van een zone mee naar de nieuwe zone

Comfort functies

- pauzefunctie
- restwarmte indicatie
- kinderslot

Technische informatie

- inbouwmaten (hxbxd): 48 x 750 x 490 mm
- afmetingen (hxbxd): 52 x 800 x 520 mm
- advies aansluitwaarde: 11.100 W
- powermanagement (1 en 2 en 3-fasen aansluiting)



INDUCTIE ACCESSOIRES DE PERFECTE AANVULLING



4-delige pannenset

HPS404 € 320,-

Deze RVS-pannenset bestaat uit vier kookpotten met glazen deksels en hittebestendige grepen. Ze zijn geschikt voor alle warmtebronnen en kunnen in de vaatwasser. Koken met deksel bespaart energie: vocht blijft in de pan, de lucht blijft droger en je afzuiging werkt efficiënter. Doordat de warmte beter behouden blijft, kan het vermogen lager worden ingesteld, tot wel 50% energiebesparing. De glazen deksels geven goed zicht op het kookproces, terwijl de afgietopeningen afgieten zonder vergiet mogelijk maken.



Kookpan

HPK401 € 110,-

In lijn met de HPS404 - 4-delige set - is deze grote kookpan een waardevolle toevoeging. Uitgevoerd in RVS en met een multifunctioneel glazen deksel bevordert het gebruik tijdens en na iedere kookbeurt.



Zijprofielen 8-serie & 6-serie

ATS52SS	RVS	€ 89,-
ATS52BA	Graphite	€ 89,-
ATS52BS	Black Steel	€ 89,-

Verrijk de 6-serie en 8-serie inductiekookplaten (met geïntegreerde afzuiging) met een zijprofiel in de kleuren RVS, Graphite of Black Steel. De zijprofielen zijn de ideale match bij de ATAG ovens en zorgen voor eenheid in zicht.



Teppan Yaki-bakplaat

TY2240 € 239,-

De Teppan Yaki is een Japanse bakplaat die gebruikt wordt om op gezonde wijze allerlei soorten voedsel te bereiden. Denk bijvoorbeeld aan een heerlijk stuk vlees, gamba's of verse groenten, de bakplaat biedt genoeg ruimte om meerdere stukken voedsel tegelijk te bereiden. En omdat er maar weinig olie nodig is, zet je binnen no-time met gemak een gezonde en heerlijke maaltijd op tafel. Gemaakt van hoogwaardige kwaliteit gietaluminium. Geschikt voor ATAG-inductiekookplaten (met geïntegreerde afzuiging) met Bridgefunctie. Voorzien van rubberen voetjes wat zorgt dat de Teppan Yaki-bakplaat niet gaat schuiven op de kookplaat.



Grillplaat

GP2240 € 239,-

Grillen gebeurt vaak op hoge temperatuur waar gietaluminium uitermate geschikt voor is. Daarnaast hoeft er maar weinig olie gebruikt te worden wat maakt dat grillen niet alleen een erg lekkere bereiding is, maar ook nog eens gezond. Deze gietaluminium grillplaat geeft het voedsel bovendien de authentieke grillstrepen en een volle smaak. Gemaakt van hoogwaardige kwaliteit gietaluminium. Geschikt voor ATAG-inductiekookplaten met Bridgefunctie. Geschikt voor ATAG-inductiekookplaten (met geïntegreerde afzuiging) met Bridgefunctie. Voorzien van rubberen voetjes wat zorgt dat de grillplaat niet gaat schuiven op de kookplaat.



Braadslede

BS2535 € 239,-

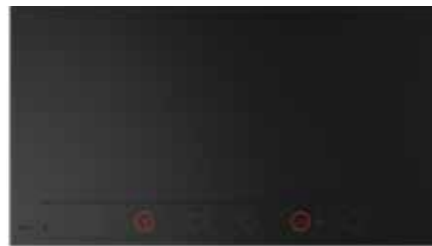
De braadslede is een veelzijdig accessoire voor gebruik op de inductiekookplaat én in de oven. Ideaal voor ovenschotels, een hele kip met groenten, geroosterde of gestoofde groenten en versgebakken focaccia. Met het royale formaat van 25 x 35 cm kun je eenvoudig meerdere porties tegelijk bereiden. De PFAS-vrije antiaanbaklaag maakt koken, én schoonmaken, nog makkelijker en zorgt voor perfecte resultaten. Gemaakt van hoogwaardige kwaliteit materialen. Geschikt voor ATAG-inductiekookplaten (met geïntegreerde afzuiging) met Bridgefunctie én voor de oven. Voorzien van rubberen voetjes wat zorgt dat de braadslede niet gaat schuiven op de kookplaat.



CELSIUS° COOKING™

Ontdek de chef in jezelf met de Celsius°Cooking™ inductiekookplaten. Hiermee kun je temperatuurgestuurd koken tot op de graad en seconde nauwkeurig. Je kiest eenvoudig de gewenste temperatuur en krijgt zo overzicht en controle tijdens elke bereiding, met keer op keer hetzelfde resultaat. Slimme functies zoals Hob-2-Hood, panherkenning, panverplaatsfunctie en automatische programma's via het PlusMenu maken het koken nog makkelijker. De serie is verkrijgbaar in meerdere formaten, in zwart glas en mat zwart glas, en wordt geleverd met een Celsius°Cooking™ kernthermometer.

CELSIUS° COOKING™ INDUCTIE- KOOKPLATEN



Inductiekookplaat met Celsius°Cooking™ (90 cm)

HI29672SVI mat zwart glas € 2.399,-

Uitvoering

- Iris Slide Control® 2.0 met uitgebreide functies voor controle en overzicht
- 6 gelijke krachtige kookzones van 3,7 kW voor volledige kookflexibiliteit
- Mat zwart glas afwerking voor vlak geïntegreerde installatie

Kookzones

- linksvoor: 22 x 19,5 cm / 2300 W (3700 W)
- linksachter: 22 x 19,5 cm / 2300 W (3700 W)
- middenvoor: 22 x 19,5 cm / 2300 W (3700 W)
- middenachter: 22 x 19,5 cm / 2300 W (3700 W)
- rechtsvoor: 22 x 19,5 cm / 2300 W (3700 W)
- rechtsachter: 22 x 19,5 cm / 2300 W (3700 W)
- bridge kookzone: 22 x 39 cm / 2300 W (3700 W)
- automatische pan herkenning: kookzone kan gelijk bediend worden na het plaatsen van een pan
- automatisch bridge functie: het automatisch koppelen van twee kookzones waardoor er één ruime, gelijkmatig verwarmde kookzone ontstaat

Bediening

- Iris Slide Control® 2.0 per zone
- heldere amber-kleurige LED met direct touch
- 13 vermogensstanden (incl. boost)
- boostfunctie voor 10 min
- PlusMenu: vooringestelde automatische temperatuurgestuurde programma's
- Celsius°Cooking™ functionaliteiten: Slow cooking / sous-vide, koken, bakken / grillen en monitoren tot op de graad nauwkeurig.
- timer / stopwatch per zone
- automatische pan verplaats functie: verplaats alle instellingen van een zone mee naar de nieuwe zone
- Hob-2-hood connectie: bediening afzuigkap via de kookplaat
- ConnectLife: slim verbonden met je smartphone

Comfort functies

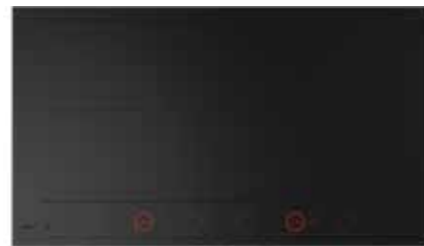
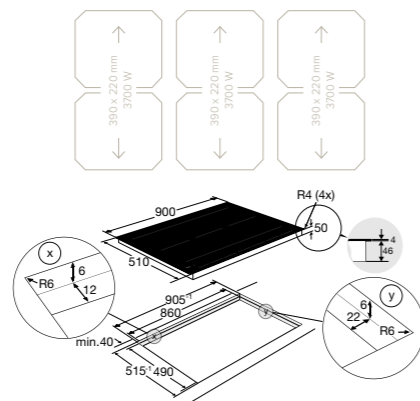
- pauzefunctie
- herstelfunctie
- restwarmte indicatie
- kinderslot

Toebehoren

- Celsius°Cooking™ Probe. Maak iedere pan geschikt voor koken tot op de graad nauwkeurig

Technische informatie

- inbouwmaten (hxbxd): 46 x 860 x 490 mm
- afmetingen (hxbxd): 50 x 900 x 510 mm
- advies aansluitwaarde: 11.040 W
- powermanagement (1 en 2 en 3-fasen aansluiting)



Inductiekookplaat met Celsius°Cooking™ (90 cm)

HI29672SV mat zwart glas € 2.399,-

Uitvoering

- Iris Slide Control® 2.0 met uitgebreide functies voor controle en overzicht
- 6 gelijke krachtige kookzones van 3,7 kW voor volledige kookflexibiliteit
- Mat zwart glas met zwarte profielen voor opbouw installatie

Kookzones

- linksvoor: 22 x 19,5 cm / 2300 W (3700 W)
- linksachter: 22 x 19,5 cm / 2300 W (3700 W)
- middenvoor: 22 x 19,5 cm / 2300 W (3700 W)
- middenachter: 22 x 19,5 cm / 2300 W (3700 W)
- rechtsvoor: 22 x 19,5 cm / 2300 W (3700 W)
- rechtsachter: 22 x 19,5 cm / 2300 W (3700 W)
- bridge kookzone: 22 x 39 cm / 2300 W (3700 W)
- automatische pan herkenning: kookzone kan gelijk bediend worden na het plaatsen van een pan
- automatisch bridge functie: het automatisch koppelen van twee kookzones waardoor er één ruime, gelijkmatig verwarmde kookzone ontstaat

Bediening

- Iris Slide Control® 2.0 per zone
- heldere amber-kleurige LED met direct touch
- 13 vermogensstanden (incl. boost)
- boostfunctie voor 10 min
- PlusMenu: vooringestelde automatische temperatuurgestuurde programma's
- Celsius°Cooking™ functionaliteiten: Slow cooking / sous-vide, koken, bakken / grillen en monitoren tot op de graad nauwkeurig.
- timer / stopwatch per zone
- automatische pan verplaats functie: verplaats alle instellingen van een zone mee naar de nieuwe zone
- Hob-2-hood connectie: bediening afzuigkap via de kookplaat
- ConnectLife: slim verbonden met je smartphone

Comfort functies

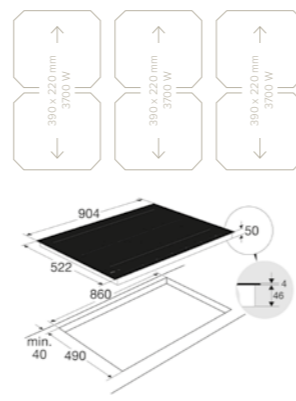
- pauzefunctie
- herstelfunctie
- restwarmte indicatie
- kinderslot

Toebehoren

- Celsius°Cooking™ Probe. Maak iedere pan geschikt voor koken tot op de graad nauwkeurig

Technische informatie

- inbouwmaten (hxbxd): 46 x 860 x 490 mm
- afmetingen (hxbxd): 50 x 904 x 522 mm
- advies aansluitwaarde: 11.040 W
- powermanagement (1 en 2 en 3-fasen aansluiting)



Inductiekookplaat met Celsius°Cooking™ (90 cm)

HI29671SV zwart glas € 2.399,-

Uitvoering

- Iris Slide Control® 2.0 met uitgebreide functies voor controle en overzicht
- 6 gelijke krachtige kookzones van 3,7 kW voor volledige kookflexibiliteit
- Zwart glas met RVS profielen voor opbouw installatie

Kookzones

- linksvoor: 22 x 19,5 cm / 2300 W (3700 W)
- linksachter: 22 x 19,5 cm / 2300 W (3700 W)
- middenvoor: 22 x 19,5 cm / 2300 W (3700 W)
- middenachter: 22 x 19,5 cm / 2300 W (3700 W)
- rechtsvoor: 22 x 19,5 cm / 2300 W (3700 W)
- rechtsachter: 22 x 19,5 cm / 2300 W (3700 W)
- bridge kookzone: 22 x 39 cm / 2300 W (3700 W)
- automatische pan herkenning: kookzone kan gelijk bediend worden na het plaatsen van een pan
- automatisch bridge functie: het automatisch koppelen van twee kookzones waardoor er één ruime, gelijkmatig verwarmde kookzone ontstaat

Bediening

- Iris Slide Control® 2.0 per zone
- Heldere ambe-kleurige LED met direct touch
- 13 vermogensstanden (incl. boost)
- boostfunctie voor 10 min
- PlusMenu: vooringestelde automatische temperatuurgestuurde programma's
- Celsius°Cooking™ functionaliteiten: Slow cooking / sous-vide, koken, bakken / grillen en monitoren tot op de graad nauwkeurig.
- timer / stopwatch per zone
- automatische pan verplaats functie: verplaats alle instellingen van een zone mee naar de nieuwe zone
- Hob-2-hood connectie: bediening afzuigkap via de kookplaat
- ConnectLife: slim verbonden met je smartphone

Comfort functies

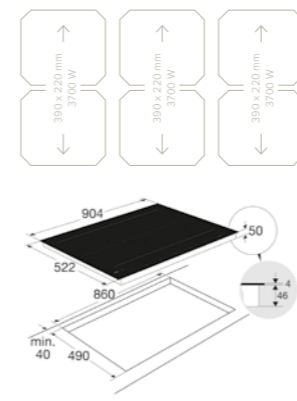
- pauzefunctie
- herstelfunctie
- restwarmte indicatie
- kinderslot

Toebehoren

- Celsius°Cooking™ Probe. Maak iedere pan geschikt voor koken tot op de graad nauwkeurig

Technische informatie

- inbouwmaten (hxbxd): 46 x 860 x 490 mm
- afmetingen (hxbxd): 50 x 904 x 522 mm
- advies aansluitwaarde: 11.040 W
- powermanagement (1 en 2 en 3-fasen aansluiting)



Inductiekookplaat met Celsius°Cooking™ (90 cm)

HI29572SVMI mat zwart glas € 2.319,-

Uitvoering

- Iris Slide Control® 2.0 met uitgebreide functies voor controle en overzicht
- Krachtige centrale ø 28 cm kookzone met 5,5 kW vermogen
- Mat zwart glas afwerking voor vlak geïntegreerde installatie

Kookzones

- linksvoor: 22 x 19,5 cm / 2300 W (3700 W)
- linksachter: 22 x 19,5 cm / 2300 W (3700 W)
- midden: ø 28 cm / 2600 W (5500 W)
- rechtsvoor: 22 x 19,5 cm / 2300 W (3700 W)
- rechtsachter: 22 x 19,5 cm / 2300 W (3700 W)
- bridge kookzone: 22 x 39 cm / 2300 W (3700 W)
- automatische pan herkenning: kookzone kan gelijk bediend worden na het plaatsen van een pan
- automatisch bridge functie: het automatisch koppelen van twee kookzones waardoor er één ruime, gelijkmatig verwarmde kookzone ontstaat

Bediening

- Iris Slide Control® 2.0 per zone
- heldere amber-kleurige LED met direct touch
- 13 vermogensstanden (incl. boost)
- boostfunctie voor 10 min
- PlusMenu: vooringestelde automatische temperatuurgestuurde programma's
- Celsius°Cooking™ functionaliteiten: Slow cooking / sous-vide, koken, bakken / grillen en monitoren tot op de graad nauwkeurig.
- timer / stopwatch per zone
- automatische pan verplaats functie: verplaats alle instellingen van een zone mee naar de nieuwe zone
- Hob-2-hood connectie: bediening afzuigkap via de kookplaat
- ConnectLife: slim verbonden met je smartphone

Comfort functies

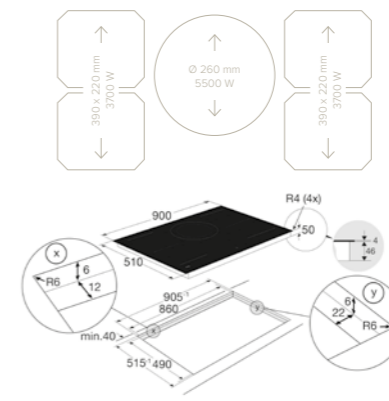
- pauzefunctie
- herstelfunctie
- restwarmte indicatie
- kinderslot

Toebehoren

- Celsius°Cooking™ Probe. Maak iedere pan geschikt voor koken tot op de graad nauwkeurig

Technische informatie

- inbouwmaten (hxbxd): 46 x 860 x 490 mm
- afmetingen (hxbxd): 50 x 900 x 510 mm
- advies aansluitwaarde: 11.040 W
- powermanagement (1 en 2 en 3-fasen aansluiting)



Inductiekookplaat met Celsius°Cooking™ (90 cm)

HI29572SVM mat zwart glas € 2.319,-

Uitvoering

- Iris Slide Control® 2.0 met uitgebreide functies voor controle en overzicht
- Krachtige centrale ø 28 cm kookzone met 5,5 kW vermogen
- Mat zwart glas met zwarte profielen voor opbouw installatie

Kookzones

- linksvoor: 22 x 19,5 cm / 2300 W (3700 W)
- linksachter: 22 x 19,5 cm / 2300 W (3700 W)
- midden: ø 28 cm / 2600 W (5500 W)
- rechtsvoor: 22 x 19,5 cm / 2300 W (3700 W)
- rechtsachter: 22 x 19,5 cm / 2300 W (3700 W)
- bridge kookzone: 22 x 39 cm / 2300 W (3700 W)
- automatische pan herkenning: kookzone kan gelijk bediend worden na het plaatsen van een pan
- automatisch bridge functie: het automatisch koppelen van twee kookzones waardoor er één ruime, gelijkmatig verwarmde kookzone ontstaat

Bediening

- Iris Slide Control® 2.0 per zone
- heldere amber-kleurige LED met direct touch
- 13 vermogensstanden (incl. boost)
- boostfunctie voor 10 min
- PlusMenu: vooringestelde automatische temperatuurgestuurde programma's
- Celsius°Cooking™ functionaliteiten: Slow cooking / sous-vide, koken, bakken / grillen en monitoren tot op de graad nauwkeurig.
- timer / stopwatch per zone
- automatische pan verplaats functie: verplaats alle instellingen van een zone mee naar de nieuwe zone
- Hob-2-hood connectie: bediening afzuigkap via de kookplaat
- ConnectLife: slim verbonden met je smartphone

Comfort functies

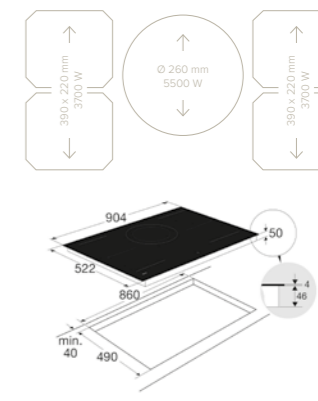
- pauzefunctie
- herstelfunctie
- restwarmte indicatie
- kinderslot

Toebehoren

- Celsius°Cooking™ Probe. Maak iedere pan geschikt voor koken tot op de graad nauwkeurig

Technische informatie

- inbouwmaten (hxbxd): 46 x 860 x 490 mm
- afmetingen (hxbxd): 50 x 904 x 522 mm
- advies aansluitwaarde: 11.040 W
- powermanagement (1 en 2 en 3-fasen aansluiting)





Inductiekookplaat met Celsius°Cooking™ (90 cm)

HI29571SVM zwart glas € 2.319,-

Uitvoering

- Iris Slide Control® 2.0 met uitgebreide functies voor controle en overzicht
- Krachtige centrale ø 28 cm kookzone met 5,5 kW vermogen
- Zwart glas met RVS profielen voor opbouw installatie

Kookzones

- linksvoor: 22 x 19,5 cm / 2300 W (3700 W)
- linksachter: 22 x 19,5 cm / 2300 W (3700 W)
- midden: ø 28 cm / 2600 W (5500 W)
- rechtsvoor: 22 x 19,5 cm / 2300 W (3700 W)
- rechtsachter: 22 x 19,5 cm / 2300 W (3700 W)
- bridge kookzone: 22 x 39 cm / 2300 W (3700 W)
- automatische pan herkenning: kookzone kan gelijk bediend worden na het plaatsen van een pan
- automatisch bridge functie: het automatisch koppelen van twee kookzones waardoor er één ruime, gelijkmatig verwarmde kookzone ontstaat

Bediening

- Iris Slide Control® 2.0 per zone
- heldere amber-kleurige LED met direct touch
- 13 vermogensstanden (incl. boost)
- boostfunctie voor 10 min
- PlusMenu: vooringestelde automatische temperatuurgestuurde programma's
- Celsius°Cooking™ functionaliteiten: Slow cooking / sous-vide, koken, bakken / grillen en monitoren tot op de graad nauwkeurig.
- timer / stopwatch per zone
- automatische pan verplaats functie: verplaats alle instellingen van een zone mee naar de nieuwe zone
- Hob-2-hood connectie: bediening afzuigkap via de kookplaat
- ConnectLife: slim verbonden met je smartphone

Comfort functies

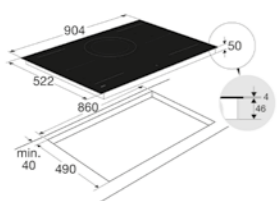
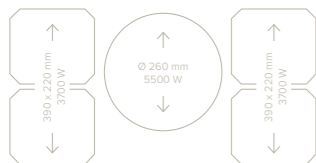
- pauzefunctie
- herstelfunctie
- restwarmte indicatie
- kinderslot

Toebehoren

- Celsius°Cooking™ Probe. Maak iedere pan geschikt voor koken tot op de graad nauwkeurig

Technische informatie

- inbouwmaten (hxbxd): 46 x 860 x 490 mm
- afmetingen (hxbxd): 50 x 904 x 522 mm
- advies aansluitwaarde: 11.040 W
- powermanagement (1 en 2 en 3-fasen aansluiting)



Inductiekookplaat met Celsius°Cooking™ (90 cm)

HI29571SV zwart glas € 2.149,-

Uitvoering

- Iris Slide Control® 2.0 met uitgebreide functies voor controle en overzicht
- Krachtige ø 26 cm kookzone met 3,7 kW vermogen
- Zwart glas met RVS profielen voor opbouw installatie

Kookzones

- midden: ø 26 cm / 2600 W (3700 W)
- middenvoor: 22 x 19,5 cm / 2300 W (3700 W)
- middenachter: 22 x 19,5 cm / 2300 W (3700 W)
- rechtsvoor: ø 18,5 cm / 1400 W (3000 W)
- rechtsachter: ø 18,5 cm / 1400 W (3000 W)
- bridge kookzone: 22 x 39 cm / 2300 W (3700 W)
- automatische pan herkenning: kookzone kan gelijk bediend worden na het plaatsen van een pan
- automatisch bridge functie: het automatisch koppelen van twee kookzones waardoor er één ruime, gelijkmatig verwarmde kookzone ontstaat

Bediening

- Iris Slide Control® 2.0 per zone
- heldere amber-kleurige LED met direct touch
- 13 vermogensstanden (incl. boost)
- boostfunctie voor 10 min
- PlusMenu: vooringestelde automatische temperatuurgestuurde programma's
- Celsius°Cooking™ functionaliteiten: Slow cooking / sous-vide, koken, bakken / grillen en monitoren tot op de graad nauwkeurig.
- timer / stopwatch per zone
- automatische pan verplaats functie: verplaats alle instellingen van een zone mee naar de nieuwe zone
- Hob-2-hood connectie: bediening afzuigkap via de kookplaat
- ConnectLife: slim verbonden met je smartphone

Comfort functies

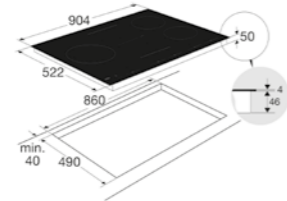
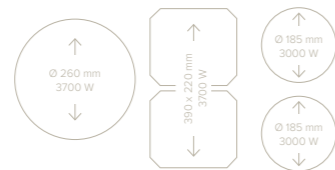
- pauzefunctie
- herstelfunctie
- restwarmte indicatie
- kinderslot

Toebehoren

- Celsius°Cooking™ Probe. Maak iedere pan geschikt voor koken tot op de graad nauwkeurig

Technische informatie

- inbouwmaten (hxbxd): 46 x 860 x 490 mm
- afmetingen (hxbxd): 50 x 904 x 522 mm
- advies aansluitwaarde: 7.360 W
- powermanagement (1 en 2-fasen aansluiting)



Inductiekookplaat met Celsius°Cooking™ (80 cm)

HI28472SV mat zwart glas € 1.889,-

Uitvoering

- Iris Slide Control® 2.0 met uitgebreide functies voor controle en overzicht
- Gebalanceerde kookzone configuratie voor optimale panruimte en kookfuncties
- Mat zwart glas met zwarte profielen voor opbouw installatie

Kookzones

- linksvoor: ø 21,5 cm / 2300 W (3700 W)
- linksachter: ø 18,5 cm / 2035 W (3000 W)
- rechtsvoor: 22 x 19,5 cm / 2300 W (3700 W)
- rechtsachter: 22 x 19,5 cm / 2300 W (3700 W)
- bridge kookzone: 22 x 39 cm / 2300 W (3700 W)
- automatische pan herkenning: kookzone kan gelijk bediend worden na het plaatsen van een pan
- automatisch bridge functie: het automatisch koppelen van twee kookzones waardoor er één ruime, gelijkmatig verwarmde kookzone ontstaat

Bediening

- Iris Slide Control® 2.0 per zone
- heldere amber-kleurige LED met direct touch
- 13 vermogensstanden (incl. boost)
- boostfunctie voor 10 min
- PlusMenu: vooringestelde automatische temperatuurgestuurde programma's
- Celsius°Cooking™ functionaliteiten: Slow cooking / sous-vide, koken, bakken / grillen en monitoren tot op de graad nauwkeurig.
- timer / stopwatch per zone
- automatische pan verplaats functie: verplaats alle instellingen van een zone mee naar de nieuwe zone
- Hob-2-hood connectie: bediening afzuigkap via de kookplaat
- ConnectLife: slim verbonden met je smartphone

Comfort functies

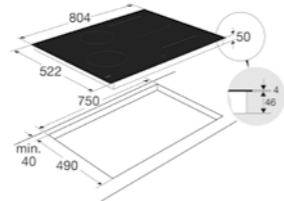
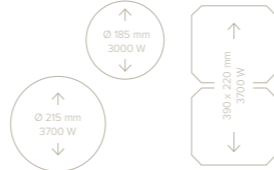
- pauzefunctie
- herstelfunctie
- restwarmte indicatie
- kinderslot

Toebehoren

- Celsius°Cooking™ Probe. Maak iedere pan geschikt voor koken tot op de graad nauwkeurig

Technische informatie

- inbouwmaten (hxbxd): 46 x 750 x 490 mm
- afmetingen (hxbxd): 50 x 804 x 522 mm
- advies aansluitwaarde: 7.360 W
- powermanagement (1 en 2-fasen aansluiting)



Inductiekookplaat met Celsius°Cooking™ (72 cm)

HI27472SV mat zwart glas € 1.799,-

Uitvoering

- Iris Slide Control® 2.0 met uitgebreide functies voor controle en overzicht
- Dubbele bridge zone voor volledige kookflexibiliteit
- Mat zwart glas met zwarte profielen voor opbouw installatie

Kookzones

- linksvoor: 22 x 19,5 cm / 2300 W (3700 W)
- linksachter: 22 x 19,5 cm / 2300 W (3700 W)
- rechtsvoor: 22 x 19,5 cm / 2300 W (3700 W)
- rechtsachter: 22 x 19,5 cm / 2300 W (3700 W)
- bridge kookzone: 22 x 39 cm / 2300 W (3700 W)
- automatische pan herkenning: kookzone kan gelijk bediend worden na het plaatsen van een pan
- automatisch bridge functie: het automatisch koppelen van twee kookzones waardoor er één ruime, gelijkmatig verwarmde kookzone ontstaat

Bediening

- Iris Slide Control® 2.0 per zone
- heldere amber-kleurige LED met direct touch
- 13 vermogensstanden (incl. boost)
- boostfunctie voor 10 min
- PlusMenu: vooringestelde automatische temperatuurgestuurde programma's
- Celsius°Cooking™ functionaliteiten: Slow cooking / sous-vide, koken, bakken / grillen en monitoren tot op de graad nauwkeurig.
- timer / stopwatch per zone
- automatische pan verplaats functie: verplaats alle instellingen van een zone mee naar de nieuwe zone
- Hob-2-hood connectie: bediening afzuigkap via de kookplaat
- ConnectLife: slim verbonden met je smartphone

Comfort functies

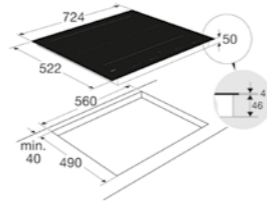
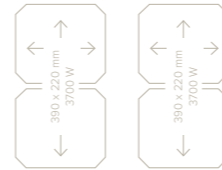
- pauzefunctie
- herstelfunctie
- restwarmte indicatie
- kinderslot

Toebehoren

- Celsius°Cooking™ Probe. Maak iedere pan geschikt voor koken tot op de graad nauwkeurig

Technische informatie

- inbouwmaten (hxbxd): 46 x 560 x 490 mm
- afmetingen (hxbxd): 50 x 724 x 522 mm
- advies aansluitwaarde: 7.360 W
- powermanagement (1 en 2-fasen aansluiting)



Celsius°Cooking™ Chef's Pot

ACP13S

€ 399,-

Uitvoering

- hoogwaardig 3ply RVS
- RVS deksel
- optimale warmte geleiding
- slim geplaatste sensor in de bodem
- Bluetooth communicatie met kookplaat

Te gebruiken voor o.a.

- roerbak gerechten
- stoven / smoren / koken
- frituren
- grotere porties

Afmetingen

- Ø 28 cm
- 5,2L inhoud

Werkt alleen met Celsius°Cooking™ ondersteunende kookplaten



Celsius°Cooking™ Bakpan

AFP13S

€ 349,-

Uitvoering

- hoogwaardig 3ply RVS
- optimale warmte geleiding
- slim geplaatste sensor in de bodem
- Bluetooth communicatie met kookplaat

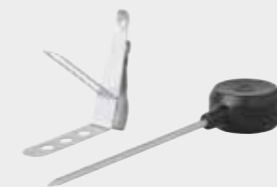
Te gebruiken voor o.a.

- bak- en grillgerechten
- roerbak gerechten
- pannenkoeken

Afmetingen

- Ø 28 cm

Werkt alleen met Celsius°Cooking™ ondersteunende kookplaten



Celsius°Cooking™ Probe

APR13S

€ 199,-

Uitvoering

- slimme (kern)thermometer
- handige RVS bevestigings clip passend op iedere kookpan
- Bluetooth communicatie met kookplaat

Te gebruiken voor o.a.

- sous-vide / koken / frituren
- sauzen en soepen
- kerntemperatuur meten
- monitoren van temperatuur

Werkt alleen met Celsius°Cooking™ ondersteunende kookplaten

Tijdelijk cadeau bij een Celsius°Cooking™ kookplaat

8-SERIE

De 8-serie inductiekookplaten zijn uitgerust met één centrale dynamische slider waarmee alle kookzones vanuit één bediening kunnen worden ingesteld. Het glazen oppervlak heeft een strak en tijdloos ontwerp en ondersteunt functies zoals automatische temperatuurgestuurde programma's. De serie is beschikbaar voor vlakke inbouw, opbouw of afwerking met een optioneel zijprofiel.



Zijprofielen 8-serie & 6-serie
Verrijk je inductiekookplaat met een zijprofiel.

ATS52SS	RVS	€ 89,-
ATS52BS	Black Steel	€ 89,-
ATS52BA	Graphite	€ 89,-

8-SERIE INDUCTIE- KOOKPLATEN



Inductiekookplaat met dynamische slider (90 cm)

HI89571FV zwart glas € 1.699,-

Uitvoering

- Dynamische slider bediening met uitgebreide functies
- Krachtige ø 26 cm kookzone in het midden voor grote pannen
- Zwart glas voor opbouw of vlak geïntegreerde installatie

Kookzones

- linksvoor: 22 x 19 cm / 2200 W (3600 W)
- linksachter: 22 x 19 cm / 2200 W (3600 W)
- midden: ø 26 cm / 2300 W (3600 W)
- rechtsvoor: ø 18 cm / 2000 W (3000 W)
- rechtsachter: ø 18 cm / 2000 W (3000 W)
- bridge kookzone: 44 x 19 cm / 2200 W (3600 W)
- automatische pan herkenning: kookzone kan gelijk bediend worden na het plaatsen van een pan
- automatisch bridge functie: het automatisch koppelen van twee kookzones waardoor er één ruime, gelijkmatig verwarmde kookzone ontstaat

Bediening

- dynamische slider
- heldere amber-kleurige LED met direct touch
- 13 vermogensstanden (incl. boost)
- boostfunctie voor 10 min
- PlusMenu: vooringestelde automatische temperatuurgestuurde programma's
- onafhankelijke timer
- timer / stopwatch per zone
- automatische pan verplaats functie: verplaats alle instellingen van een zone mee naar de nieuwe zone
- Hob-2-hood connectie: bediening afzuigkap via de kookplaat
- ConnectLife: slim verbonden met je smartphone

Comfort functies

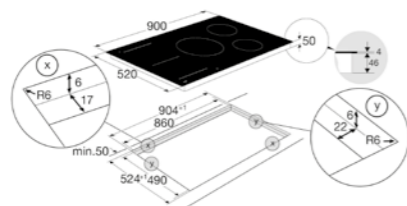
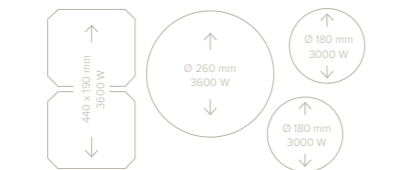
- pauzefunctie
- herstelfunctie
- restwarmte indicatie
- kinderslot

Accessoire toestel

- ATS52SS – zijprofiel RVS
- ATS52BS – zijprofiel Black Steel
- ATS52BA – zijprofiel Graphite

Technische informatie

- inbouwmaten (hxbxd): 46 x 860 x 490 mm
- afmetingen (hxbxd): 52 x 900 x 520 mm
- advies aansluitwaarde: 10.200 W
- powermanagement (1 en 2- en 3-fasen aansluiting)



Inductiekookplaat met dynamische slider (80 cm)

HI88571FV zwart glas € 1.599,-

Uitvoering

- Dynamische slider bediening met uitgebreide functies
- 5 gelijke krachtige kookzones van 3,7 kW voor volledige kookflexibiliteit
- Zwart glas voor opbouw of vlak geïntegreerde installatie

Kookzones

- linksvoor: 22 x 19 cm / 2200 W (3600 W)
- linksachter: 22 x 19 cm / 2200 W (3600 W)
- midden: 22 x 19 cm / 2200 W (3600 W)
- rechtsvoor: 22 x 19 cm / 2200 W (3600 W)
- rechtsachter: 22 x 19 cm / 2200 W (3600 W)
- bridge kookzone: 44 x 19 cm / 2200 W (3600 W)
- automatische pan herkenning: kookzone kan gelijk bediend worden na het plaatsen van een pan
- automatisch bridge functie: het automatisch koppelen van twee kookzones waardoor er één ruime, gelijkmatig verwarmde kookzone ontstaat

Bediening

- dynamische slider
- heldere amber-kleurige LED met direct touch
- 13 vermogensstanden (incl. boost)
- boostfunctie voor 10 min
- PlusMenu: vooringestelde automatische temperatuurgestuurde programma's
- onafhankelijke timer
- timer / stopwatch per zone
- automatische pan verplaats functie: verplaats alle instellingen van een zone mee naar de nieuwe zone
- Hob-2-hood connectie: bediening afzuigkap via de kookplaat
- ConnectLife: slim verbonden met je smartphone

Comfort functies

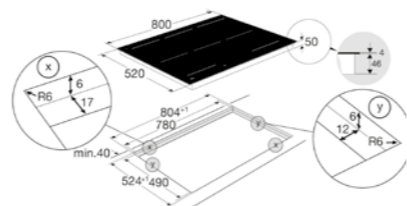
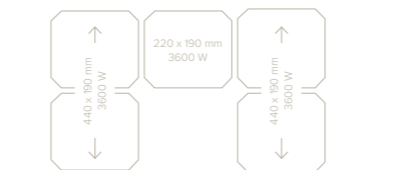
- pauzefunctie
- herstelfunctie
- restwarmte indicatie
- kinderslot

Accessoire toestel

- ATS52SS – zijprofiel RVS
- ATS52BS – zijprofiel Black Steel
- ATS52BA – zijprofiel Graphite

Technische informatie

- inbouwmaten (hxbxd): 46 x 780 x 490 mm
- afmetingen (hxbxd): 52 x 800 x 520 mm
- advies aansluitwaarde: 7.200 W
- powermanagement (1 en 2-fasen aansluiting)



Inductiekookplaat met dynamische slider (80 cm)

HI88471FV zwart glas € 1.449,-

Uitvoering

- Dynamische slider bediening met uitgebreide functies
- Gebalanceerde kookzone configuratie voor optimale panruimte en kookfuncties
- Zwart glas voor opbouw of vlak geïntegreerde installatie

Kookzones

- linksvoor: 22 x 19 cm / 2200 W (3600 W)
- linksachter: 22 x 19 cm / 2200 W (3600 W)
- rechtsvoor: ø 26 cm / 2300 W (3600 W)
- rechtsachter: ø 21 cm / 2200 W (3600 W)
- bridge kookzone: 44 x 19 cm / 2200 W (3600 W)
- automatische pan herkenning: kookzone kan gelijk bediend worden na het plaatsen van een pan
- automatisch bridge functie: het automatisch koppelen van twee kookzones waardoor er één ruime, gelijkmatig verwarmde kookzone ontstaat

Bediening

- dynamische slider
- heldere amber-kleurige LED met direct touch
- 13 vermogensstanden (incl. boost)
- boostfunctie voor 10 min
- PlusMenu: vooringestelde automatische temperatuurgestuurde programma's
- onafhankelijke timer
- timer / stopwatch per zone
- automatische pan verplaats functie: verplaats alle instellingen van een zone mee naar de nieuwe zone
- Hob-2-hood connectie: bediening afzuigkap via de kookplaat
- ConnectLife: slim verbonden met je smartphone

Comfort functies

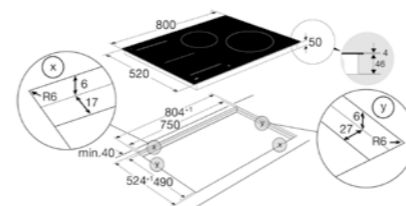
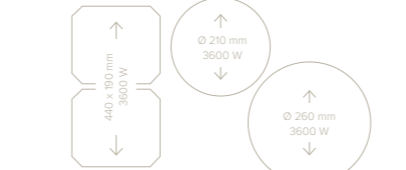
- pauzefunctie
- herstelfunctie
- restwarmte indicatie
- kinderslot

Accessoire toestel

- ATS52SS – zijprofiel RVS
- ATS52BS – zijprofiel Black Steel
- ATS52BA – zijprofiel Graphite

Technische informatie

- inbouwmaten (hxbxd): 46 x 750 x 490 mm
- afmetingen (hxbxd): 52 x 800 x 520 mm
- advies aansluitwaarde: 7.200 W
- powermanagement (1 en 2-fasen aansluiting)



Inductiekookplaat met dynamische slider (80 cm)

HI88471F zwart glas € 1.399,-

Uitvoering

- Dynamische slider bediening met uitgebreide functies
- Maximale panafstand tussen de zones voor optimaal gebruiksgemak
- Zwart glas voor opbouw of vlak geïntegreerde installatie

Kookzones

- linksvoor: ø 21 cm / 2200 W (3600 W)
- linksachter: ø 18 cm / 2000 W (3000 W)
- rechtsvoor: ø 21 cm / 2200 W (3600 W)
- rechtsachter: ø 18 cm / 2000 W (3000 W)
- automatische pan herkenning: kookzone kan gelijk bediend worden na het plaatsen van een pan

Bediening

- dynamische slider
- heldere amber-kleurige LED met direct touch
- 13 vermogensstanden (incl. boost)
- boostfunctie voor 10 min
- PlusMenu: vooringestelde automatische temperatuurgestuurde programma's
- onafhankelijke timer
- timer / stopwatch per zone
- automatische pan verplaats functie: verplaats alle instellingen van een zone mee naar de nieuwe zone
- Hob-2-hood connectie: bediening afzuigkap via de kookplaat
- ConnectLife: slim verbonden met je smartphone

Comfort functies

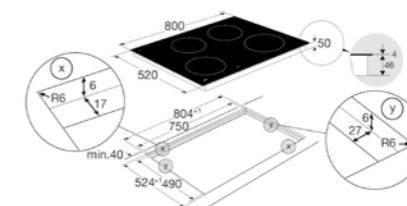
- pauzefunctie
- herstelfunctie
- restwarmte indicatie
- kinderslot

Accessoire toestel

- ATS52SS – zijprofiel RVS
- ATS52BS – zijprofiel Black Steel
- ATS52BA – zijprofiel Graphite

Technische informatie

- inbouwmaten (hxbxd): 46 x 750 x 490 mm
- afmetingen (hxbxd): 52 x 800 x 520 mm
- advies aansluitwaarde: 7.200 W
- powermanagement (1 en 2-fasen aansluiting)



Inductiekookplaat met dynamische slider (70 cm)

HI87471FV zwart glas € 1.299,-

Uitvoering

- Dynamische slider bediening met uitgebreide functies
- Dubbele bridge zone voor volledige kookflexibiliteit
- Zwart glas voor opbouw of vlak geïntegreerde installatie

Kookzones

- linksvoor: 22 x 19 cm / 2200 W (3600 W)
- linksachter: 22 x 19 cm / 2200 W (3600 W)
- rechtsvoor: 22 x 19 cm / 2200 W (3600 W)
- rechtsachter: 22 x 19 cm / 2200 W (3600 W)
- bridge kookzone: 44 x 19 cm / 2200 W (3600 W)
- automatische pan herkenning: kookzone kan gelijk bediend worden na het plaatsen van een pan
- automatisch bridge functie: het automatisch koppelen van twee kookzones waardoor er één ruime, gelijkmatig verwarmde kookzone ontstaat

Bediening

- dynamische slider
- heldere amber-kleurige LED met direct touch
- 13 vermogensstanden (incl. boost)
- boostfunctie voor 10 min
- PlusMenu: vooringestelde automatische temperatuurgestuurde programma's
- onafhankelijke timer
- timer / stopwatch per zone
- automatische pan verplaats functie: verplaats alle instellingen van een zone mee naar de nieuwe zone
- Hob-2-hood connectie: bediening afzuigkap via de kookplaat
- ConnectLife: slim verbonden met je smartphone

Comfort functies

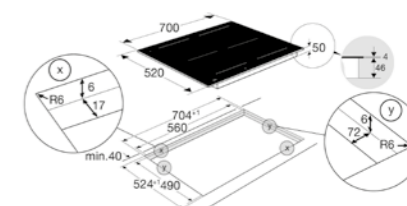
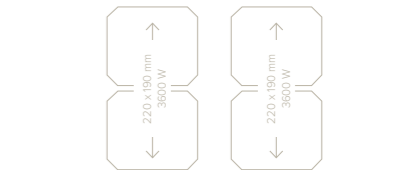
- pauzefunctie
- herstelfunctie
- restwarmte indicatie
- kinderslot

Accessoire toestel

- ATS52SS – zijprofiel RVS
- ATS52BS – zijprofiel Black Steel
- ATS52BA – zijprofiel Graphite

Technische informatie

- inbouwmaten (hxbxd): 46 x 560 x 490 mm
- afmetingen (hxbxd): 52 x 700 x 520 mm
- advies aansluitwaarde: 7.200 W
- powermanagement (1 en 2-fasen aansluiting)





Inductiekookplaat met dynamische slider (60 cm)

HI86471FV Zwart glas € 1.249,-

Uitvoering

- Dynamische slider bediening met uitgebreide functies
- Een bridge zone (2 koppelbare kookzones) en 2 losse kookzones voor maximaal kookgemak
- Zwart glas voor opbouw of vlak geïntegreerde installatie

Kookzones

- linksvoor: 22 x 19 cm / 2200 W (3600 W)
- linksachter: 22 x 19 cm / 2200 W (3600 W)
- rechtsvoor: ø 18 cm / 2000 W (3000 W)
- rechtsachter: ø 18 cm / 2000 W (3000 W)
- bridge kookzone: 44 x 19 cm / 2200 W (3600 W)
- automatische pan herkenning: kookzone kan gelijk bediend worden na het plaatsen van een pan
- automatisch bridge functie: het automatisch koppelen van twee kookzones waardoor er één ruime, gelijkmatig verwarmde kookzone ontstaat

Bediening

- dynamische slider
- heldere amber-kleurige LED met direct touch
- 13 vermogensstanden (incl. boost)
- boostfunctie voor 10 min
- PlusMenu: voorinstelbare automatische temperatuurgestuurde programma's
- onafhankelijke timer
- timer / stopwatch per zone
- automatische pan verplaats functie: verplaats alle instellingen van een zone mee naar de nieuwe zone
- Hob-2-hood connectie: bediening afzuigkap via de kookplaat
- ConnectLife: slim verbonden met je smartphone

Comfort functies

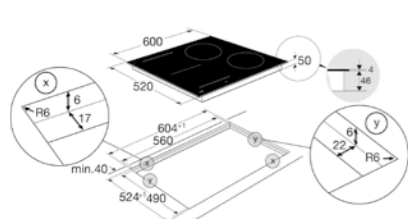
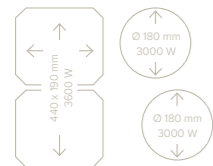
- pauzefunctie
- herstelfunctie
- restwarmte indicatie
- kinderslot

Accessoire toestel

- ATS52SS – zijprofiel RVS
- ATS52BS – zijprofiel Black Steel
- ATS52BA – zijprofiel Graphite

Technische informatie

- inbouwmaten (hxbxd): 46 x 560 x 490 mm
- afmetingen (hxbxd): 52 x 600 x 520 mm
- advies aansluitwaarde: 7.200 W
- powermanagement (1 en 2-fasen aansluiting)



6-SERIE

De 6-serie inductiekookplaten

bieden een compacte centrale slider

waarmee elke kookzone direct en

nauwkeurig kan worden ingesteld.

De kookplaat beschikt over een

Boilfunctie om water snel aan de

kook te brengen en een Bridge-

functie om twee zones te koppelen

voor groter kookgerei. De serie

is verkrijgbaar in drie afmetingen,

zodat er voor verschillende

keukenopstellingen een passende

uitvoering is. Plaatsing is mogelijk

als vlakke inbouw, opbouw of met

een optioneel zijprofiel.

6-SERIE INDUCTIE- KOOKPLATEN



Inductiekookplaat met compacte centrale slider (80 cm)

HI68471DV zwart glas € 1.099,-

Uitvoering

- Compacte centrale slider voor gemakkelijke bediening en helder overzicht
- Een bridge zone (2 koppelbare kookzones) en 2 losse kookzones voor maximaal kookgemak
- Zwart glas voor opbouw of vlak geïntegreerde installatie

Kookzones

- linksvoor: ø 25,0 cm / 2300 W (3000 W)
- linksachter: ø 21,0 cm / 2300 W (3000 W)
- rechtsvoor: 19,0 x 21,0 cm / 2100 W (3000 W)
- rechtsachter: 19,0 x 21,0 cm / 2100 W (3000 W)
- automatische pan herkenning: kookzone kan gelijk bediend worden na het plaatsen van een pan
- Bridge functie: koppel eenvoudig twee kookzones waardoor er één ruime, gelijkmatig verwarmde kookzone ontstaat

Bediening

- compacte centrale slider
- rood LED met direct touch bediening
- 10 vermogensstanden (incl. boost)
- boostfunctie voor 5 min
- Warmhoud functie voor op temperatuur (ong. 70 °C) houden van de pan met ingrediënten
- onafhankelijke timer
- timer / stopwatch per zone

Comfort functies

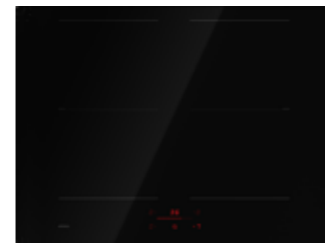
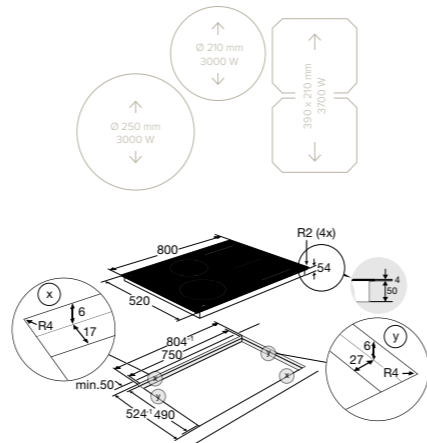
- pauzefunctie
- restwarmte indicatie
- kinderslot

Accessoire toestel

- ATS52SS – zijprofiel RVS
- ATS52BS – zijprofiel Black Steel
- ATS52BA – zijprofiel Graphite

Technische informatie

- inbouwmaten (hxbxd): 50 x 750 x 490 mm
- afmetingen (hxbxd): 54 x 800 x 520 mm
- advies aansluitwaarde: 7.360 W



Inductiekookplaat met compacte centrale slider (70 cm)

HI67471DV zwart glas € 999,-

Uitvoering

- Compacte centrale slider voor gemakkelijke bediening en helder overzicht
- Dubbele bridge zone voor volledige kookflexibiliteit
- Zwart glas voor opbouw of vlak geïntegreerde installatie

Kookzones

- linksvoor: 19,0 x 21,0 cm / 2100 W (3000 W)
- linksachter: 19,0 x 21,0 cm / 2100 W (3000 W)
- rechtsvoor: 19,0 x 21,0 cm / 2100 W (3000 W)
- rechtsachter: 19,0 x 21,0 cm / 2100 W (3000 W)
- automatische pan herkenning: kookzone kan gelijk bediend worden na het plaatsen van een pan
- Bridge functie: koppel eenvoudig twee kookzones waardoor er één ruime, gelijkmatig verwarmde kookzone ontstaat

Bediening

- compacte centrale slider
- rood LED met direct touch bediening
- 10 vermogensstanden (incl. boost)
- boostfunctie voor 5 min
- Warmhoud functie voor op temperatuur (ong. 70 °C) houden van de pan met ingrediënten
- onafhankelijke timer
- timer / stopwatch per zone

Comfort functies

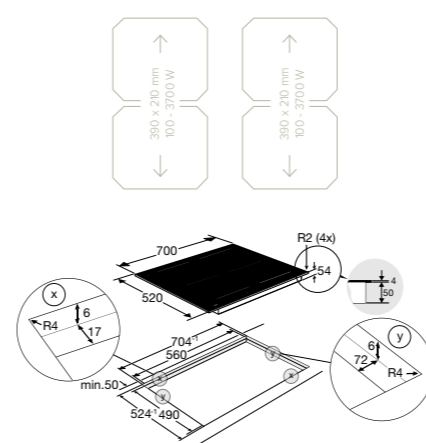
- pauzefunctie
- restwarmte indicatie
- kinderslot

Accessoire toestel

- ATS52SS – zijprofiel RVS
- ATS52BS – zijprofiel Black Steel
- ATS52BA – zijprofiel Graphite

Technische informatie

- inbouwmaten (hxbxd): 50 x 560 x 490 mm
- afmetingen (hxbxd): 54 x 700 x 520 mm
- advies aansluitwaarde: 7.360 W



Inductiekookplaat met compacte centrale slider (60 cm)

HI66471D zwart glas € 849,-

Uitvoering

- Compacte centrale slider voor gemakkelijke bediening en helder overzicht
- Twee ronde ø 18 cm koppelbare zones en 2 losse kookzones voor maximaal kookgemak
- Zwart glas voor opbouw of vlak geïntegreerde installatie

Kookzones

- linksvoor: ø 18,0 cm / 1400 W (2100 W)
- linksachter: ø 18,0 cm / 1400 W (2100 W)
- rechtsvoor: ø 16,0 cm / 1400 W (1850 W)
- rechtsachter: ø 21,0 cm / 2300 W (3000 W)
- automatische pan herkenning: kookzone kan gelijk bediend worden na het plaatsen van een pan
- Koppel eenvoudig twee kookzones waardoor er één ruime kookzone ontstaat

Bediening

- compacte centrale slider
- rood LED met direct touch bediening
- 10 vermogensstanden (incl. boost)
- boostfunctie voor 5 min
- Warmhoud functie voor op temperatuur (ong. 70 °C) houden van de pan met ingrediënten
- onafhankelijke timer
- timer / stopwatch per zone

Comfort functies

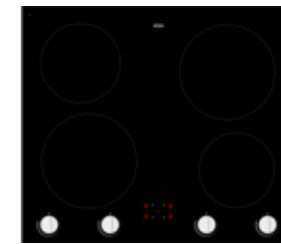
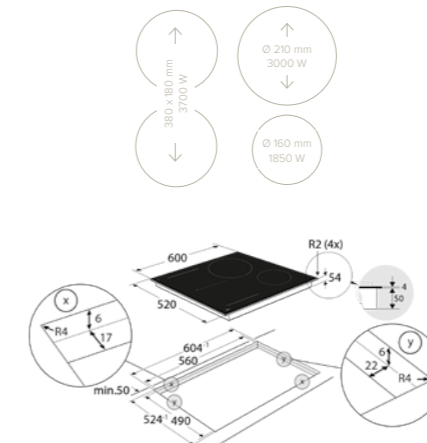
- pauzefunctie
- restwarmte indicatie
- kinderslot

Accessoire toestel

- ATS52SS – zijprofiel RVS
- ATS52BS – zijprofiel Black Steel
- ATS52BA – zijprofiel Graphite

Technische informatie

- inbouwmaten (hxbxd): 50 x 560 x 490 mm
- afmetingen (hxbxd): 54 x 600 x 520 mm
- advies aansluitwaarde: 7.360 W



Inductiekookplaat met knoppen (60 cm)

HI06471B zwart glas € 1.119,-

Uitvoering

- Knopbediening per zone
- Warmhoud functie op alle kookzones in te stellen
- Zwart glas met RVS profielen voor opbouw installatie

Kookzones

- linksvoor: ø 21,0 cm / 2300 W (3000 W)
- linksachter: ø 17,5 cm / 1400 W (2100 W)
- rechtsvoor: ø 16,5 cm / 1400 W (1850 W)
- linksachter: ø 21 cm / 2300 W (3000 W)
- automatische pan herkenning: kookzone kan gelijk bediend worden na het plaatsen van een pan

Bediening

- robuuste RVS draaiknoppen per zone
- duidelijk feedback per stand tijdens draaien
- 10 vermogensstanden (incl. boost)
- boostfunctie voor 5 min
- Warmhoud functie voor op temperatuur (ong. 70 °C) houden van de pan met ingrediënten

Comfort functies

- restwarmte indicatie
- kinderslot

Accessoire toestel

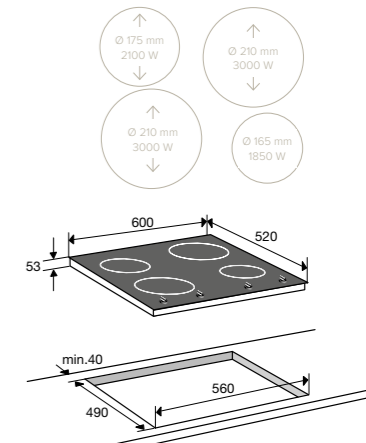
- Pandoer mat : ACC6271B

Technische informatie

- inbouwmaten (hxbxd): 50 x 560 x 490 mm
- afmetingen (hxbxd): 54 x 604 x 522 mm
- advies aansluitwaarde: 7.400 W
- powermanagement (1 en 2-fasen aansluiting)



Pandoer-mat
ACC6271B € 279,-



INDUCTIE MET GEÏNTEGREERDE AFZUIGING



DE IDEALE OPLOSSING VOOR EEN OPEN KEUKEN

Ontdek ons uitgebreide assortiment premium inductiekookplaten met afzuiging, passend voor ieder keukendesign. De hoogwaardige kookplaten met geïntegreerde afzuiging zijn beschikbaar in een matte en een glanzende afwerking. Verder kun je kiezen voor een centrale bediening of gebruiksvriendelijke bediening per kookzone. Ons topmodel, ATAG Elevate™, is bekroond met een IF Design award en de stilste kookplaat met afzuiging in ons assortiment en zeker in gebruik.

ATAG inductie met afzuiging

- Een passende oplossing voor ieder keukendesign
- Beschikbaar in glanzende en matte afwerking
- Eenvoudig te installeren
- Ontdek onze stilste kookplaat met afzuiging en Celsius°Cooking™ techniek: **ATAG Elevate™**



ATAG Elevate™

De ATAG Elevate™ biedt extreem stille afzuiging. Het systeem maakt tijdens het koken minder dan 60 dB(A) geluid. Dat is zo stil dat je normaal kunt praten tijdens het koken. Deze inductiekookplaat is standaard uitgerust met Celsius°Cooking™. Hiermee kan je temperatuur gestuurd koken. Het unieke gepatenteerde afzuigstelsel maakt gebruik van een neerwaartse luchtafvoer met unieke toren die de ventilatieopeningen dicht bij de pannen brengt. Hoog voor hoge pannen. Laag voor lage pannen. De kortste weg is de beste weg. Want minder weerstand betekent minder geluid!



ATAG 8-serie inductie met geïntegreerde afzuiging

De nieuwe ATAG 8-serie is ontworpen voor optimaal gebruiksgemak en een verfijnde kookervaring. De kookplaat beschikt over een naloopstand en 24-uurs ventilatie, waardoor de lucht in de keuken continu fris wordt gehouden. Het geïntegreerde systeem met intern filter maakt het onderhoud eenvoudig, terwijl de flexibele planning in de keuken en de ATAG QuickInstall™-installatie het geheel nog gebruiksvriendelijker maken. Het systeem wordt geleverd met een kunststof inlaatrooster met vetfilter, zodat het eenvoudig in de vaatwasser kan worden gereinigd.



ATAG QuickInstall™

ATAG QuickInstall™ inductiekookplaten met geïntegreerde afzuiging zijn ontworpen voor optimaal gebruiksgemak. Met een geluidsniveau van slechts 63 dB(A) bieden deze kookplaten comfort, overzicht en culinaire vrijheid in één. Hoogwaardige, vaatwasserbestendige materialen en regenererbare filters zorgen ook na het koken voor gemak. Dankzij de slimme kanaalconstructie is vrijwel elke bladdiepte mogelijk, waardoor er veel vrijheid is in ontwerp en plaatsing. Deze kookplaten met afzuiging bevat alle benodigde onderdelen voor een complete kookervaring en volledige installatie op recirculatie.

ATAG ELEVATE™

een slimme kookplaat met stille afzuiging

- ✓ Onze stilste kookplaat met afzuiging
- ✓ Optimale afzuiging door verstelbare toren en krachtige dubbele motor
- ✓ Mat of glanzend, opbouw of verzonken in het werkblad
- ✓ Fijnstof- of PlasmaMade-filters voor een Gezond Binnenklimaat (TNO getest)
- ✓ Connectlife: slim verbonden met je smartphone
- ✓ Uitgevoerd met CelsiusCooking™



Efficiënte afzuiging door unieke verstelbare toren



Rust in de keuken, minder dan <60 dB(A) geluid



Geschikt voor recirculatie of afvoer naar buiten



Temperatuur gestuurd koken, tot op de graad nauwkeurig



Koken met standen

Celsius°Cooking™ probe cadeau
Tijdelijk bij aanschaf van een Elevate™ inductiekookplaat een Celsius°Cooking™ probe cadeau. Bekijk voor de actuele voorwaarden atag.nl/acties



Inclusief Celsius°Cooking™ technologie

Naast het koken met standen kun je met deze kookplaat ook temperatuur gestuurd koken, tot op de graad nauwkeurig. Koken zoals jij het wilt, ontdek de chef in jezelf.

Scan de QR code en bekijk de video:

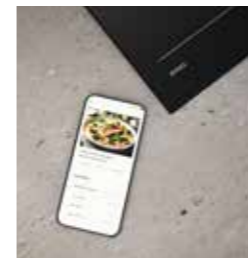


Meer informatie:
www.atag.nl/elevate

ATAG 8-SERIE

inductiekookplaat met geïntegreerde afzuiging

- ✓ 24-uurs ventilatie: continu frisse lucht in huis
- ✓ Elegant tijdloos glas design: mat of glanzend
- ✓ Intuïtieve bediening via een dynamische slider
- ✓ Vlakinbouwbaar, opbouw of met optioneel zijprofiel
- ✓ Connectlife: slim verbonden met je smartphone
- ✓ Kunststof rooster; eenvoudig te reinigen in de vaatwasser



ConnectLife app



Bediening via één dynamische slider



Optioneel zijprofiel in RVS, Graphite, Black Steel



Optimaal gebruiksgemak en een verfijnde kookervaring

ASSORTIMENTOVERZICHT KOOKPLATEN MET AFZUIGING

Elevate™

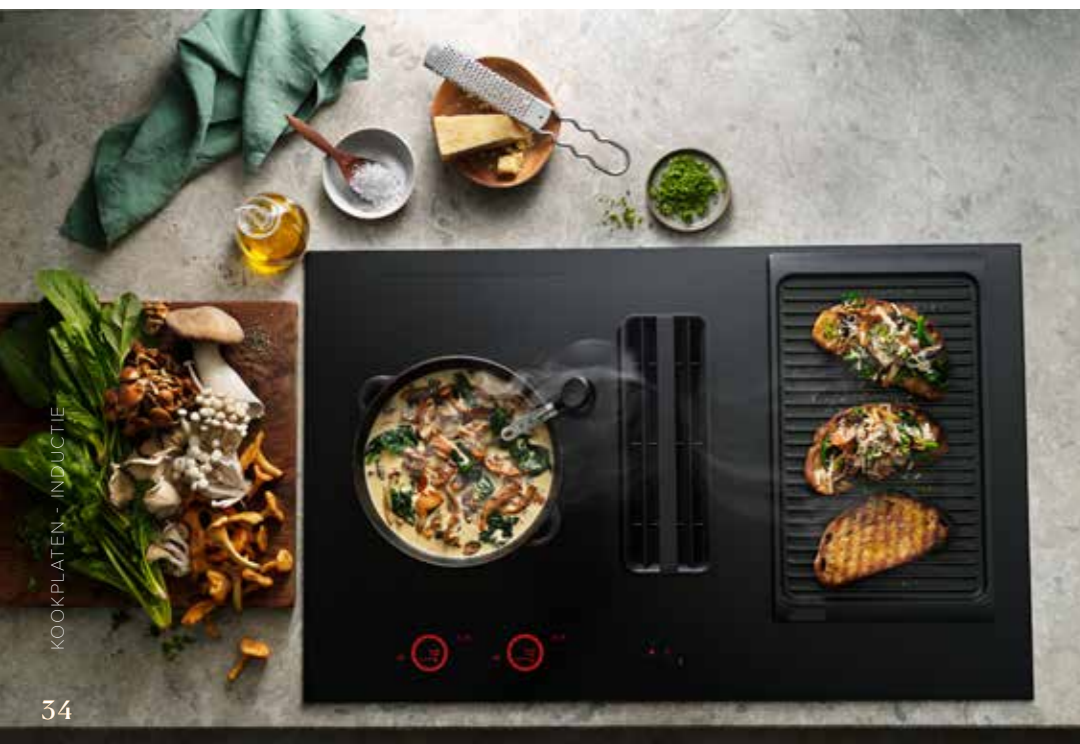
BREEDTE	MODEL	KLEUR KOOKPLAAT	UITVOERING	KOOKZONES
83 cm	HIDD28472SV	Mat zwart	Opbouw	4 zones: 2x bridge
83 cm	HIDD28472SVI	Mat zwart	Vlak inbouwbaar	4 zones: 2x bridge
83 cm	HIDD28471SV	Zwart	Opbouw	4 zones: 2x bridge
83 cm	HIDD28471SVI	Zwart	Vlak inbouwbaar	4 zones: 2x bridge

8-serie

BREEDTE	MODEL	KLEUR KOOKPLAAT	UITVOERING	KOOKZONES
80 cm	HIDD88472FVX	Mat zwart	Opbouw & vlak inbouw	4 zones: 2x bridge
80 cm	HIDD88471FVX	Zwart	Opbouw & vlak inbouw	4 zones: 2x bridge
80 cm	HIDD88471FX	Zwart	Opbouw & vlak inbouw	4 zones: 4x rond

Quickinstall™

BREEDTE	MODEL	KLEUR KOOKPLAAT	UITVOERING	KOOKZONES
80 cm	HIDD08471EVX	Zwart glas	Opbouw & vlak inbouw	4 zones: 2x bridge
80 cm	HIDD08471EX	Zwart glas	Opbouw & vlak inbouw	4 zones: 4x rond
70 cm	HIDD07471EX	Zwart glas	Opbouw & vlak inbouw	4 zones: 4x rond





ELEVATE™

De ATAG Elevate™ is onze stilste kookplaat met afzuiging. Het systeem maakt tijdens het koken minder dan 60 dB(A) geluid. Dat is zo stil dat je normaal kunt praten tijdens het koken. Uitgerust met het Celsius°Cooking™ systeem en Bridge inductie heb je complete vrijheid, controle en overzicht. Dit is met afstand het beste systeem om in alle rust de mooiste gerechten te creëren en jezelf als chef te overstijgen.

ELEVATE™



Inductiekookplaat met geïntegreerde afzuiging (83 cm)

HIDD28472SVI mat zwart glas € 3.449,-

Uitvoering

- Elevate™. Extreem stille afzuiging in gebruik
- Inductie kookzones met IRIS Slider control 2.0 per zone en Celsius°Cooking™ functies
- Extra groot kookoppervlakte met bridge functie
- Mat zwart glas afwerking voor vlak geïntegreerde installatie

Energielabel

- Energielabel: A
- Label verbruik: 28,3 kWh/annum
- Geluidsniveau label: 60dB (68 dB intensief)
- Afzuigcapaciteit: 449 m3/h (617 m3/h intensief)
- Vetfilter efficiëntie klasse: A

Kookzones

- linksvoor: 22 x 19,5 cm / 2300 W (3700 W)
- linksachter: 22 x 19,5 cm / 2300 W (3700 W)
- rechtsvoor: 22 x 19,5 cm / 2300 W (3700 W)
- rechtsachter: 22 x 19,5 cm / 2300 W (3700 W)
- bridge kookzone: 22 x 39 cm / 2300 W (3700 W)
- automatische pan herkenning
- automatisch bridge functie

Bediening inductie

- IRIS Slider Control 2.0 per zone
- Heldere amber-kleurige LED met direct touch
- 13 vermogensstanden inclusief Boost
- Boostfunctie voor 10 minuten
- Timer en stopwatch per zone zichtbaar
- Plusmenu. Automatische programma's
- automatische pan verplaats functie
- Celsius°Cooking™ Tot op de graad nauwkeurig controle.
- ConnectLife. Beheer, monitor, bedien uw apparaat via de ConnectLife app.

Bediening afzuiging

- Centrale touch toetsen
- 5 standen inclusief intensief
- SynchroControl. De afzuiging automatisch laten werken op basis van het koken
- AirDry. Naloopstand voor na het koken

Comfort functies

- Comfortfuncties. Pauze en herstelfunctie, restwarmte indicatie, reinigings indicatie, kinderslot

Schoonmaak

- Vaatwasser bestendige lekbak (2x 150 ml), 7-laags vet filter (2 stuks) en Elevate™ toren

Toebehoren

- Celsius°Cooking™ Probe. Maak iedere pan al geschikt voor koken op de graad nauwkeurig

Accessoire toestel

- HD4005. Extensie buis deel (85mm)
- HR0016. Recirculatiekit combi-fijnstof
- HF4003. Plasma filter inclusief adapter
- HD4003. Kanalenet voor luchtgeleiding
- HD4004. Kanalenet incl HF4004 plasmafilter

Technische informatie

- Advies aansluitwaarde: 7360W
- Powermanagement (1 en 2-fasen aansluiting)
- Geschikt voor luchtafvoer naar buiten
- Recirculatie is mogelijk doormiddel van HF4003 / HF4004 (Plasma filtering) of HR0016 (Combi Fijnstoffiltering)



Inductiekookplaat met geïntegreerde afzuiging (83 cm)

HIDD28472SV mat zwart glas € 3.449,-

Uitvoering

- Elevate™. Extreem stille afzuiging in gebruik
- Inductie kookzones met IRIS Slider control 2.0 per zone en Celsius°Cooking™ functies
- Extra groot kookoppervlakte met bridge functie
- Mat zwart glas met zwarte profielen voor opbouw installatie

Energielabel

- Energielabel: A
- Label verbruik: 28,3 kWh/annum
- Geluidsniveau label: 60dB (68 dB intensief)
- Afzuigcapaciteit: 449 m3/h (617 m3/h intensief)
- Vetfilter efficiëntie klasse: A

Kookzones

- linksvoor: 22 x 19,5 cm / 2300 W (3700 W)
- linksachter: 22 x 19,5 cm / 2300 W (3700 W)
- rechtsvoor: 22 x 19,5 cm / 2300 W (3700 W)
- rechtsachter: 22 x 19,5 cm / 2300 W (3700 W)
- bridge kookzone: 22 x 39 cm / 2300 W (3700 W)
- automatische pan herkenning
- automatisch bridge functie

Bediening inductie

- IRIS Slider Control 2.0 per zone
- Heldere amber-kleurige LED met direct touch
- 13 vermogensstanden inclusief Boost
- Boostfunctie voor 10 minuten
- Timer en stopwatch per zone zichtbaar
- Plusmenu. Automatische programma's
- automatische pan verplaats functie
- Celsius°Cooking™ Tot op de graad nauwkeurig controle.
- ConnectLife. Beheer, monitor, bedien uw apparaat via de ConnectLife app.

Bediening afzuiging

- Centrale touch toetsen
- 5 standen inclusief intensief
- SynchroControl. De afzuiging automatisch laten werken op basis van het koken
- AirDry. Naloopstand voor na het koken

Comfort functies

- Comfortfuncties. Pauze en herstelfunctie, restwarmte indicatie, reinigings indicatie, kinderslot

Schoonmaak

- Vaatwasser bestendige lekbak (2x 150 ml), 7-laags vet filter (2 stuks) en Elevate™ toren

Toebehoren

- Celsius°Cooking™ Probe. Maak iedere pan al geschikt voor koken op de graad nauwkeurig

Accessoire toestel

- HD4005. Extensie buis deel (85mm)
- HR0016. Recirculatiekit combi-fijnstof
- HF4003. Plasma filter inclusief adapter
- HD4003. Kanalenet voor luchtgeleiding
- HD4004. Kanalenet incl HF4004 plasmafilter

Technische informatie

- Advies aansluitwaarde: 7360W
- Powermanagement (1 en 2-fasen aansluiting)
- Geschikt voor luchtafvoer naar buiten
- Recirculatie is mogelijk doormiddel van HF4003 / HF4004 (Plasma filtering) of HR0016 (Combi Fijnstoffiltering)



Inductiekookplaat met geïntegreerde afzuiging (83 cm)

HIDD28471SVI zwart glas € 3.449,-

Uitvoering

- Elevate™. Extreem stille afzuiging in gebruik
- Inductie kookzones met IRIS Slider control 2.0 per zone en Celsius°Cooking™ functies
- Extra groot kookoppervlakte met bridge functie
- Zwart glas afwerking voor vlak geïntegreerde installatie

Energielabel

- Energielabel: A
- Label verbruik: 28,3 kWh/annum
- Geluidsniveau label: 60dB (68 dB intensief)
- Afzuigcapaciteit: 449 m3/h (617 m3/h intensief)
- Vetfilter efficiëntie klasse: A

Kookzones

- linksvoor: 22 x 19,5 cm / 2300 W (3700 W)
- linksachter: 22 x 19,5 cm / 2300 W (3700 W)
- rechtsvoor: 22 x 19,5 cm / 2300 W (3700 W)
- rechtsachter: 22 x 19,5 cm / 2300 W (3700 W)
- bridge kookzone: 22 x 39 cm / 2300 W (3700 W)
- automatische pan herkenning
- automatisch bridge functie

Bediening inductie

- IRIS Slider Control 2.0 per zone
- Heldere amber-kleurige LED met direct touch
- 13 vermogensstanden inclusief Boost
- Boostfunctie voor 10 minuten
- Timer en stopwatch per zone zichtbaar
- Plusmenu. Automatische programma's
- automatische pan verplaats functie
- Celsius°Cooking™ Tot op de graad nauwkeurig controle.
- ConnectLife. Beheer, monitor, bedien uw apparaat via de ConnectLife app.

Bediening afzuiging

- Centrale touch toetsen
- 5 standen inclusief intensief
- SynchroControl. De afzuiging automatisch laten werken op basis van het koken
- AirDry. Naloopstand voor na het koken

Comfort functies

- Comfortfuncties. Pauze en herstelfunctie, restwarmte indicatie, reinigings indicatie, kinderslot

Schoonmaak

- Vaatwasser bestendige lekbak (2x 150 ml), 7-laags vet filter (2 stuks) en Elevate™ toren

Toebehoren

- Celsius°Cooking™ Probe. Maak iedere pan al geschikt voor koken op de graad nauwkeurig

Accessoire toestel

- HD4005. Extensie buis deel (85mm)
- HR0016. Recirculatiekit combi-fijnstof
- HF4003. Plasma filter inclusief adapter
- HD4003. Kanalenet voor luchtgeleiding
- HD4004. Kanalenet incl HF4004 plasmafilter

Technische informatie

- Advies aansluitwaarde: 7360W
- Powermanagement (1 en 2-fasen aansluiting)
- Geschikt voor luchtafvoer naar buiten
- Recirculatie is mogelijk doormiddel van HF4003 / HF4004 (Plasma filtering) of HR0016 (Combi Fijnstoffiltering)



Inductiekookplaat met geïntegreerde afzuiging (83 cm)

HIDD28471SVI zwart glas € 3.449,-

Uitvoering

- Elevate™. Extreem stille afzuiging in gebruik
- Inductie kookzones met IRIS Slider control 2.0 per zone en Celsius°Cooking™ functies
- Extra groot kookoppervlakte met bridge functie
- Zwart glas met RVS profielen voor opbouw installatie

Energielabel

- Energielabel: A
- Label verbruik: 28,3 kWh/annum
- Geluidsniveau label: 60dB (68 dB intensief)
- Afzuigcapaciteit: 449 m3/h (617 m3/h intensief)
- Vetfilter efficiëntie klasse: A

Kookzones

- linksvoor: 22 x 19,5 cm / 2300 W (3700 W)
- linksachter: 22 x 19,5 cm / 2300 W (3700 W)
- rechtsvoor: 22 x 19,5 cm / 2300 W (3700 W)
- rechtsachter: 22 x 19,5 cm / 2300 W (3700 W)
- bridge kookzone: 22 x 39 cm / 2300 W (3700 W)
- automatische pan herkenning
- automatisch bridge functie

Bediening inductie

- IRIS Slider Control 2.0 per zone
- Heldere amber-kleurige LED met direct touch
- 13 vermogensstanden inclusief Boost
- Boostfunctie voor 10 minuten
- Timer en stopwatch per zone zichtbaar
- Plusmenu. Automatische programma's
- automatische pan verplaats functie
- Celsius°Cooking™ Tot op de graad nauwkeurig controle.
- ConnectLife. Beheer, monitor, bedien uw apparaat via de ConnectLife app.

Bediening afzuiging

- Centrale touch toetsen
- 5 standen inclusief intensief
- SynchroControl. De afzuiging automatisch laten werken op basis van het koken
- AirDry. Naloopstand voor na het koken

Comfort functies

- Comfortfuncties. Pauze en herstelfunctie, restwarmte indicatie, reinigings indicatie, kinderslot

Schoonmaak

- Vaatwasser bestendige lekbak (2x 150 ml), 7-laags vet filter (2 stuks) en Elevate™ toren

Toebehoren

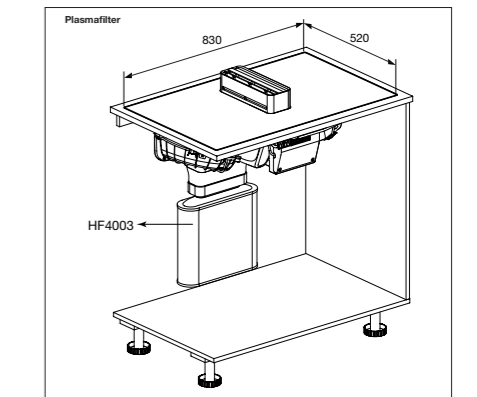
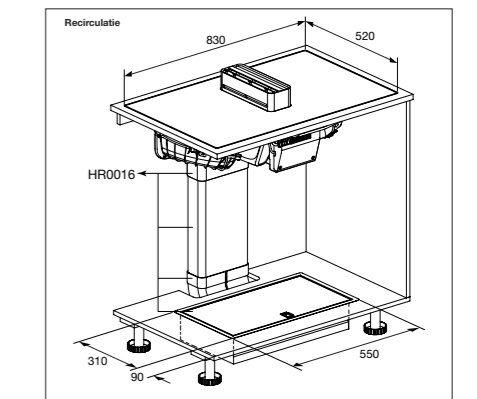
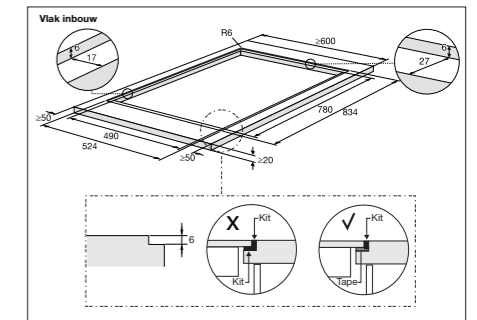
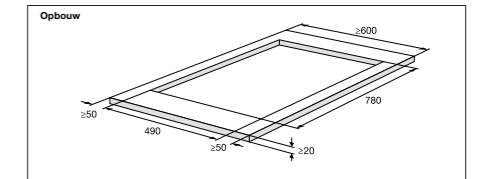
- Celsius°Cooking™ Probe. Maak iedere pan al geschikt voor koken op de graad nauwkeurig

Accessoire toestel

- HD4005. Extensie buis deel (85mm)
- HR0016. Recirculatiekit combi-fijnstof
- HF4003. Plasma filter inclusief adapter
- HD4003. Kanalenet voor luchtgeleiding
- HD4004. Kanalenet incl HF4004 plasmafilter

Technische informatie

- Advies aansluitwaarde: 7360W
- Powermanagement (1 en 2-fasen aansluiting)
- Geschikt voor luchtafvoer naar buiten
- Recirculatie is mogelijk doormiddel van HF4003 / HF4004 (Plasma filtering) of HR0016 (Combi Fijnstoffiltering)





8-SERIE

De ATAG 8-serie kookplaat met geïntegreerde afzuiging biedt een verfijnde kookervaring. Met de automatische naloopfunctie en 24 uren ventilatie blijft de lucht fris, zodat je ontspannen kunt koken.

De dynamische slider én ConnectLife bediening geven moeiteloze controle. Het tijdloze glasdesign in mat of glanzend past in elke keuken en kan vlakbouwbaar, opbouw of met een zijprofiel worden geplaatst. Het interne filtersysteem houdt het onderhoud eenvoudig, terwijl het kunststof rooster in de vaatwasser kan worden gereinigd.

Zijprofielen 8-serie

Verrijk je inductiekookplaat met een zijprofiel.

ATS52SS	RVS	€ 89,-
ATS52BS	Black Steel	€ 89,-
ATS52BA	Graphite	€ 89,-

8-SERIE



Inductiekookplaat

HIDD88472FVX mat zwart glas € 3.399,-

Uitvoering

- Efficiënte afzuiging in complete en compacte recirculatie uitvoering
- Dynamic Slider bediening met uitgebreide functies
- Extra groot kookoppervlakte met bridge functie
- Mat zwart glas design geschikt voor opbouw en vlakke installatie

Energielabel

- Energielabel: A+
- Label verbruik: 37,8 kWh/annum
- Geluidsniveau label: 65 dB (70 dB intensief)
- Afzuigcapaciteit: 530 m3/h (630 m3/h intensief)
- Vetfilter efficiëntie klasse: B

Kookzones

- linksvoor: 22 x 19 cm / 2200 W (3600 W)
- linksachter: 22 x 19 cm / 2200 W (3600 W)
- rechtsvoor: 22 x 19 cm / 2200 W (3600 W)
- rechtsachter: 22 x 19 cm / 2200 W (3600 W)
- bridge kookzone: 44 x 19 cm / 2200 W (3600 W)
- automatische pan herkenning
- automatisch bridge functie

Bediening inductie

- Dynamic Slider control
- Heldere amber-kleurige LED met direct touch
- 13 vermogensstanden inclusief Boost
- Boostfunctie voor 10 minuten
- Timer per zone, stopwatch per zone en zone onafhankelijke timer
- PlusMenu. Voor ingestelde automatische programma's voor o.a. warmhouden en sudderen
- automatische pan verplaats functie
- ConnectLife. Beheer, monitor, bedien uw apparaat via de ConnectLife app.

Bediening afzuiging

- Dynamic Slider control
- 5 standen inclusief intensief
- SynchroControl. De afzuiging automatisch laten werken op basis van het koken
- AirDry. Naloopstand voor het koken en ontvochtigen van het systeem en geur te reduceren

Comfort functies

- Comfortfuncties. Pauze en herstelfunctie, restwarmte indicatie, reinigings indicatie, kinderslot

Schoonmaak

- Vaatwasser bestendige 5-laags vetfilter

Toebehoren

- Inclusief achterruitblaas voorziening en wasbaar recirculatiefilter. (HF2032)

Accessoire toestel

- HF2032. Vervangings recirculatiefilter
- HF4004. Plasma filter inclusief adapter
- HD4003. Kanalenet voor luchtgeleiding
- HD4004. Kanalenet incl HF4004 plasmafilter
- ATS52SS - zijprofiel RVS
- ATS52BS - zijprofiel Black steel
- ATS52BA - zijprofiel Graphite

Technische informatie

- Afmetingen: 800 x 520 x 216 mm (B x D x H)
- Inbouwmaten: 750 x 490 x 216 mm (B x D x H)
- Advies aansluitwaarde: 7200W
- Powermanagement (1 en 2-fasen aansluiting)
- Geschikt voor luchtafvoer naar buiten
- Standaard geleverd als recirculatie op basis van HF2032. Om te bouwen naar HF4004 plasma.



Inductiekookplaat

HIDD88471FVX zwart glas € 3.299,-

Uitvoering

- Efficiënte afzuiging in complete en compacte recirculatie uitvoering
- Dynamic Slider bediening met uitgebreide functies
- Extra groot kookoppervlakte met bridge functie
- Zwart glas design geschikt voor opbouw en vlakke installatie

Energielabel

- Energielabel: A+
- Label verbruik: 37,8 kWh/annum
- Geluidsniveau label: 65 dB (70 dB intensief)
- Afzuigcapaciteit: 530 m3/h (630 m3/h intensief)
- Vetfilter efficiëntie klasse: B

Kookzones

- linksvoor: 22 x 19 cm / 2200 W (3600 W)
- linksachter: 22 x 19 cm / 2200 W (3600 W)
- rechtsvoor: 22 x 19 cm / 2200 W (3600 W)
- rechtsachter: 22 x 19 cm / 2200 W (3600 W)
- bridge kookzone: 44 x 19 cm / 2200 W (3600 W)
- automatische pan herkenning
- automatisch bridge functie

Bediening inductie

- Dynamic Slider control
- Heldere amber-kleurige LED met direct touch
- 13 vermogensstanden inclusief Boost
- Boostfunctie voor 10 minuten
- Timer per zone, stopwatch per zone en zone onafhankelijke timer
- PlusMenu. Voor ingestelde automatische programma's voor o.a. warmhouden en sudderen
- automatische pan verplaats functie
- ConnectLife. Beheer, monitor, bedien uw apparaat via de ConnectLife app.

Bediening afzuiging

- Dynamic Slider control
- 5 standen inclusief intensief
- SynchroControl. De afzuiging automatisch laten werken op basis van het koken
- AirDry. Naloopstand voor het koken en ontvochtigen van het systeem en geur te reduceren

Comfort functies

- Comfortfuncties. Pauze en herstelfunctie, restwarmte indicatie, reinigings indicatie, kinderslot

Schoonmaak

- Vaatwasser bestendige 5-laags vetfilter

Toebehoren

- Inclusief achterruitblaas voorziening en wasbaar recirculatiefilter. (HF2032)

Accessoire toestel

- HF2032. Vervangings recirculatiefilter
- HF4004. Plasma filter inclusief adapter
- HD4003. Kanalenet voor luchtgeleiding
- HD4004. Kanalenet incl HF4004 plasmafilter
- ATS52SS - zijprofiel RVS
- ATS52BS - zijprofiel Black steel
- ATS52BA - zijprofiel Graphite

Technische informatie

- Afmetingen: 800 x 520 x 216 mm (B x D x H)
- Inbouwmaten: 750 x 490 x 216 mm (B x D x H)
- Advies aansluitwaarde: 7200W
- Powermanagement (1 en 2-fasen aansluiting)
- Geschikt voor luchtafvoer naar buiten
- Standaard geleverd als recirculatie op basis van HF2032. Om te bouwen naar HF4004 plasma.



Inductiekookplaat

HIDD88471FX zwart glas € 3.199,-

Uitvoering

- Efficiënte afzuiging in complete en compacte recirculatie uitvoering
- Dynamic Slider bediening met uitgebreide functies
- Extra panruimte voor grote pannen door slim geplaatste ronde zones
- Zwart glas design geschikt voor opbouw en vlakke installatie

Energielabel

- Energielabel: A+
- Label verbruik: 37,8 kWh/annum
- Geluidsniveau label: 65 dB (70 dB intensief)
- Afzuigcapaciteit: 530 m3/h (630 m3/h intensief)
- Vetfilter efficiëntie klasse: B

Kookzones

- linksvoor: ø 18 cm / 2000 W (3000 W)
- linksachter: ø 21 cm / 2200 W (3600 W)
- rechtsvoor: ø 21 cm / 2200 W (3600 W)
- rechtsachter: ø 14,5 cm / 1200 W (1800 W)
- automatische pan herkenning

Bediening inductie

- Dynamic Slider control
- Heldere amber-kleurige LED met direct touch
- 13 vermogensstanden inclusief Boost
- Boostfunctie voor 10 minuten
- Timer per zone, stopwatch per zone en zone onafhankelijke timer
- PlusMenu. Voor ingestelde automatische programma's voor o.a. warmhouden en sudderen
- automatische pan verplaats functie
- ConnectLife. Beheer, monitor, bedien uw apparaat via de ConnectLife app.

Bediening afzuiging

- Dynamic Slider control
- 5 standen inclusief intensief
- SynchroControl. De afzuiging automatisch laten werken op basis van het koken
- AirDry. Naloopstand voor het koken en ontvochtigen van het systeem en geur te reduceren

Comfort functies

- Comfortfuncties. Pauze en herstelfunctie, restwarmte indicatie, reinigings indicatie, kinderslot

Schoonmaak

- Vaatwasser bestendige 5-laags vetfilter

Toebehoren

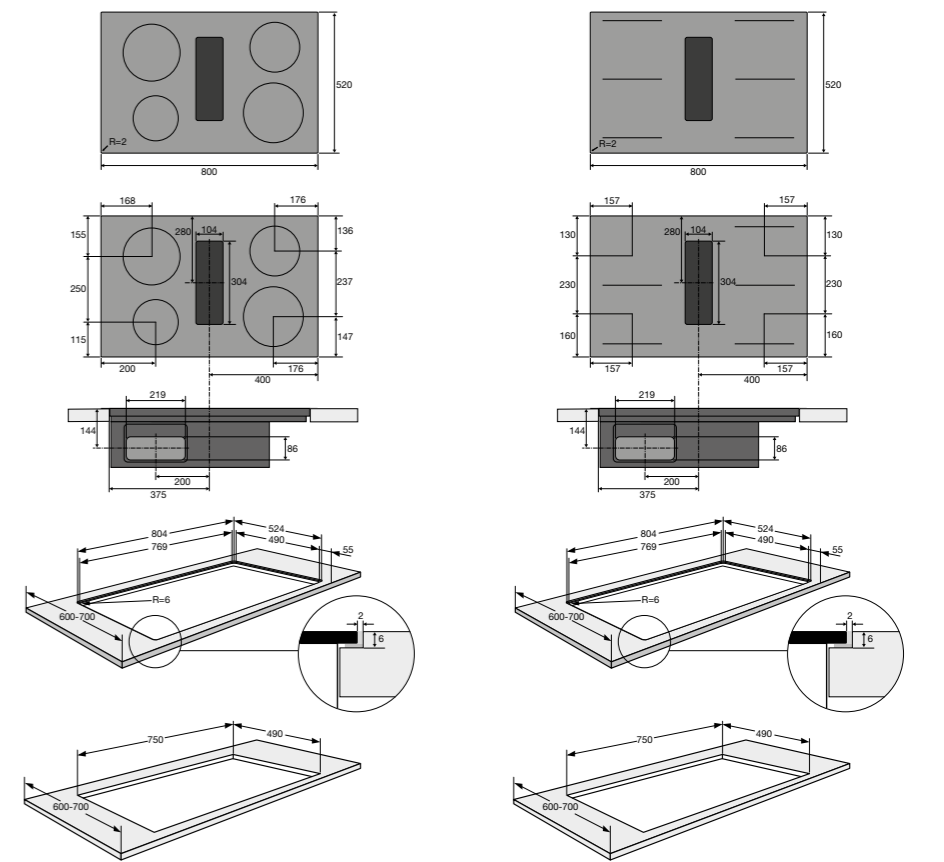
- Inclusief achterruitblaas voorziening en wasbaar recirculatiefilter. (HF2032)

Accessoire toestel

- HF2032. Vervangings recirculatiefilter
- HF4004. Plasma filter inclusief adapter
- HD4003. Kanalenet voor luchtgeleiding
- HD4004. Kanalenet incl HF4004 plasmafilter
- ATS52SS - zijprofiel RVS
- ATS52BS - zijprofiel Black steel
- ATS52BA - zijprofiel Graphite

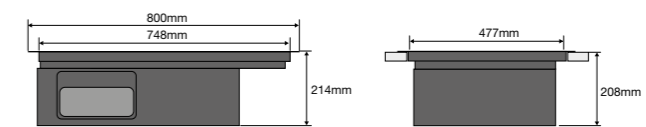
Technische informatie

- Afmetingen: 800 x 520 x 216 mm (B x D x H)
- Inbouwmaten: 750 x 490 x 216 mm (B x D x H)
- Advies aansluitwaarde: 7200W
- Powermanagement (1 en 2-fasen aansluiting)
- Geschikt voor luchtafvoer naar buiten
- Standaard geleverd als recirculatie op basis van HF2032. Om te bouwen naar HF4004 plasma.



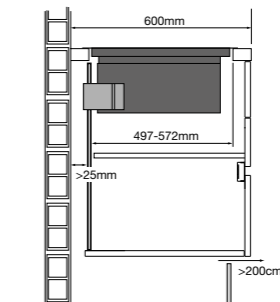
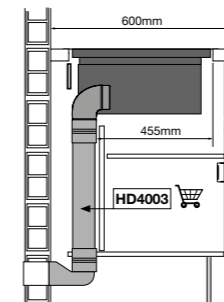
HIDD88471FX

HIDD88471FVX / HIDD88472FVX



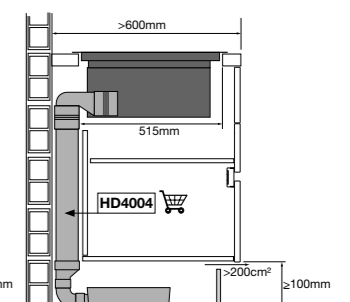
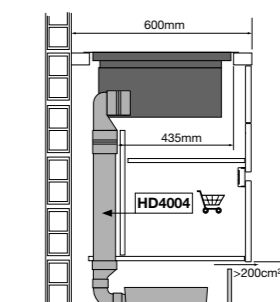
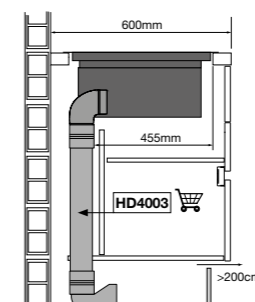
OPTION A

OPTION B



OPTION C

OPTION D





Inductiekookplaat met geïntegreerde afzuiging (80 cm)

HIDD08471EVX zwart glas € 3.099,-

Uitvoering

- Efficiënte afzuiging in complete en compacte recirculatie uitvoering
- Direct Touch central slider bediening voor helder overzicht
- Extra groot kookoppervlakte met bridge functie
- Zwart glas design geschikt voor opbouw en vlakke installatie

Energie label

- Energielabel: A+
- Label verbruik: 31,5 kWh/annum
- Geluidsniveau label: 63 dB (68 dB intensief)
- Afzuigcapaciteit: 430 m3/h (580 m3/h intensief)
- Vetfilter efficiëntie klasse: B

Kookzones

- linksvoor: 21 x 19 cm / 2100 W (3000 W)
- linksachter: 21 x 19 cm / 2100 W (3000 W)
- rechtsvoor: 21 x 19 cm / 2100 W (3000 W)
- rechtsachter: 21 x 19 cm / 2100 W (3000 W)
- bridge kookzone: 21 x 38 cm / 2200 W (3700 W)
- automatische pan herkenning: kookzone kan gelijk bediend worden na het plaatsen van een pan

Bediening inductie

- Direct Touch Central Slider
- Roodkleurige LED slider met direct touch
- 10 vermogensstanden inclusief Boost
- Boostfunctie voor 5 minuten
- Timer per zone instelbaar en zone onafhankelijk timer
- Automatische aankookfunctie en warmhoud functie (circa 70°C)

Bediening afzuiging

- Direct Touch Central Slider
- 10 standen inclusief intensief
- SynchroControl. De afzuiging automatisch laten werken op basis van het koken
- AirDry. Naloopstand voor het koken en ontvochtigen van het systeem en geur te reduceren

Comfort functies

- Comfortfuncties. Pauze en herstelfunctie, restwarmte indicatie, reinigings indicatie, kinderslot

Schoonmaak

- Vaatwasser bestendige 5-laags vetfilter (zonder rooster)

Toebehoren

- Inclusief achteruitblaas voorziening en wasbaar recirculatiefilter. (HF2021)

Accessoire toestel

- HF2021. Vervangings recirculatiefilter
- HF4004. Plasma filter inclusief adapter
- HD4003. Kanalenset voor luchtgeleiding tot in de plint
- HD4004. Kanalenset incl HF4004 plasmafilter

Technische informatie

- Afmetingen: 800 x 520 x 230 mm (B x D x H)
- Inbouwmaten: 750 x 490 x 230 mm (B x D x H)
- Advies aansluitwaarde: 7400W
- Powermanagement (1 en 2-fasen aansluiting)
- Geschikt voor luchtafvoer naar buiten
- Standaard geleverd als recirculatie op basis van HF2021. Om te bouwen naar HF4004 plasma.



Inductiekookplaat met geïntegreerde afzuiging (80 cm)

HIDD08471EX zwart glas € 2.899,-

Uitvoering

- Efficiënte afzuiging in complete en compacte recirculatie uitvoering
- Direct Touch central slider bediening voor helder overzicht
- Extra panruimte voor grote pannen door slim geplaatste ronde zones
- Zwart glas design geschikt voor opbouw en vlakke installatie

Energie label

- Energielabel: A+
- Label verbruik: 31,5 kWh/annum
- Geluidsniveau label: 63 dB (68 dB intensief)
- Afzuigcapaciteit: 430 m3/h (580 m3/h intensief)
- Vetfilter efficiëntie klasse: B

Kookzones

- linksvoor: ø 16 cm / 1400 W (2100 W)
- linksachter: ø 21 cm / 2300 W (3000 W)
- rechtsvoor: ø 21 cm / 2300 W (3000 W)
- rechtsachter: ø 16 cm / 1400 W (2100 W)
- automatische pan herkenning: kookzone kan gelijk bediend worden na het plaatsen van een pan

Bediening inductie

- Direct Touch Central Slider
- Roodkleurige LED slider met direct touch
- 10 vermogensstanden inclusief Boost
- Boostfunctie voor 5 minuten
- Timer per zone instelbaar en zone onafhankelijk timer
- Automatische aankookfunctie en warmhoud functie (circa 70°C)

Bediening afzuiging

- Direct Touch Central Slider
- 10 standen inclusief intensief
- SynchroControl. De afzuiging automatisch laten werken op basis van het koken
- AirDry. Naloopstand voor het koken en ontvochtigen van het systeem en geur te reduceren

Comfort functies

- Comfortfuncties. Pauze en herstelfunctie, restwarmte indicatie, reinigings indicatie, kinderslot

Schoonmaak

- Vaatwasser bestendige 5-laags vetfilter (zonder rooster)

Toebehoren

- Inclusief achteruitblaas voorziening en wasbaar recirculatiefilter. (HF2021)

Accessoire toestel

- HF2021. Vervangings recirculatiefilter
- HF4004. Plasma filter inclusief adapter
- HD4003. Kanalenset voor luchtgeleiding tot in de plint
- HD4004. Kanalenset incl HF4004 plasmafilter

Technische informatie

- Afmetingen: 800 x 520 x 230 mm (B x D x H)
- Inbouwmaten: 750 x 490 x 230 mm (B x D x H)
- Advies aansluitwaarde: 7400W
- Powermanagement (1 en 2-fasen aansluiting)
- Geschikt voor luchtafvoer naar buiten
- Standaard geleverd als recirculatie op basis van HF2021. Om te bouwen naar HF4004 plasma.



Inductiekookplaat met geïntegreerde afzuiging (70 cm)

HIDD07471EX zwart glas € 2.799,-

Uitvoering

- Efficiënte afzuiging in complete en compacte recirculatie uitvoering
- Direct Touch central slider bediening voor helder overzicht
- Compacte ontwerp past in een 60 cm kast
- Zwart glas design geschikt voor opbouw en vlakke installatie

Energie label

- Energielabel: A+
- Label verbruik: 31,5 kWh/annum
- Geluidsniveau label: 63 dB (68 dB intensief)
- Afzuigcapaciteit: 430 m3/h (580 m3/h intensief)
- Vetfilter efficiëntie klasse: B

Kookzones

- linksvoor: 21 x 19 cm / 2100 W (3000 W)
- linksachter: ø 14,5 cm / 1400 W (1850 W)
- rechtsvoor: ø 16 cm / 1400 W (2100 W)
- rechtsachter: ø 16 cm / 1400 W (2100 W)
- automatische pan herkenning: kookzone kan gelijk bediend worden na het plaatsen van een pan

Bediening inductie

- Direct Touch Central Slider
- Roodkleurige LED slider met direct touch
- 10 vermogensstanden inclusief Boost
- Boostfunctie voor 5 minuten
- Timer per zone instelbaar en zone onafhankelijk timer
- Automatische aankookfunctie en warmhoud functie (circa 70°C)

Bediening afzuiging

- Direct Touch Central Slider
- 10 standen inclusief intensief
- SynchroControl. De afzuiging automatisch laten werken op basis van het koken
- AirDry. Naloopstand voor het koken en ontvochtigen van het systeem en geur te reduceren

Comfort functies

- Comfortfuncties. Pauze en herstelfunctie, restwarmte indicatie, reinigings indicatie, kinderslot

Schoonmaak

- Vaatwasser bestendige 5-laags vetfilter (zonder rooster)

Toebehoren

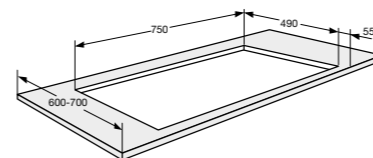
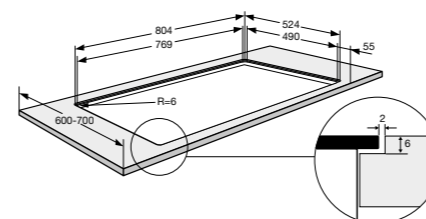
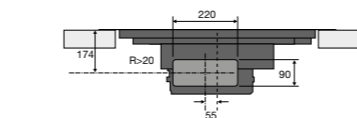
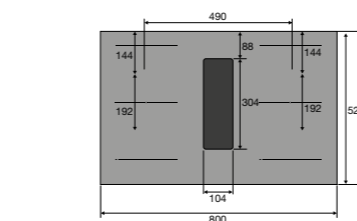
- Inclusief achteruitblaas voorziening en wasbaar recirculatiefilter. (HF2021)

Accessoire toestel

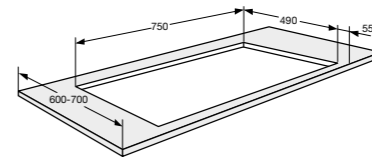
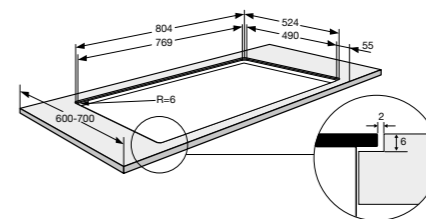
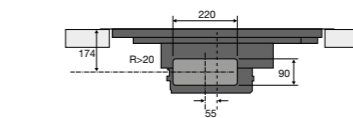
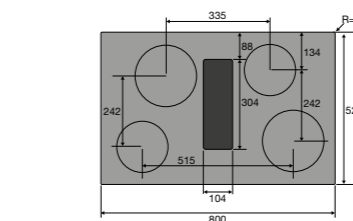
- HF2021. Vervangings recirculatiefilter
- HF4004. Plasma filter inclusief adapter
- HD4003. Kanalenset voor luchtgeleiding tot in de plint
- HD4004. Kanalenset incl HF4004 plasmafilter

Technische informatie

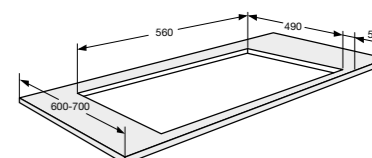
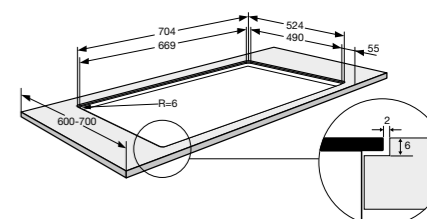
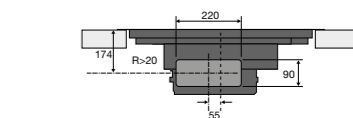
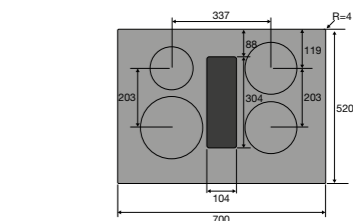
- Afmetingen: 700 x 520 x 230 mm (B x D x H)
- Inbouwmaten: 560 x 490 x 230 mm (B x D x H)
- Advies aansluitwaarde: 7400W
- Powermanagement (1 en 2-fasen aansluiting)
- Geschikt voor luchtafvoer naar buiten
- Standaard geleverd als recirculatie op basis van HF2021. Om te bouwen naar HF4004 plasma.



HIDD08471EVX



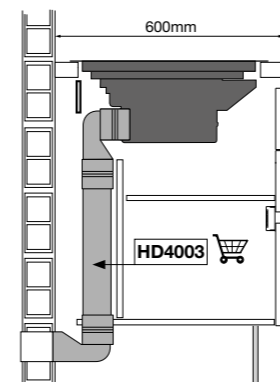
HIDD08471EX



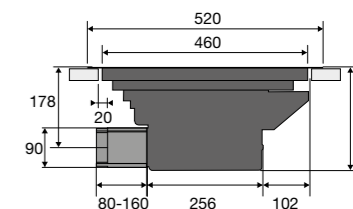
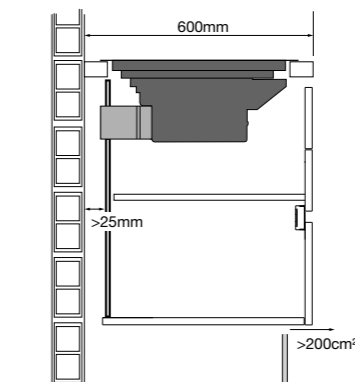
HIDD07471EX



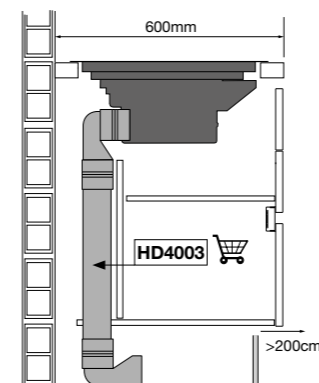
OPTION A



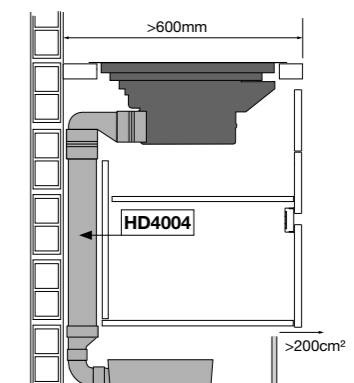
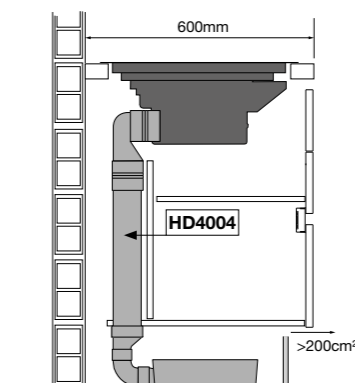
OPTION B



OPTION C



OPTION D



PLUG & PLAY MET UITBLAAS ACHTER DE KAST

De ATAG kookplaten met afzuiging hebben verschillende mogelijkheden om de lucht af te voeren. Zowel achteruitblaas achter de keukenkast tot complete geleiding in de plint naar een plasma of recirculatie filter. Afhankelijk van het model wordt het recirculatie filter al meegeleverd in combinatie met de achter uitblaas. (ATAG QuickInstall™ principe). Bij de Elevate™ zijn er keuze mogelijkheden afhankelijk van de inbouwsituatie.



Meegeleverd: ATAG QuickInstall™

- Telescopische aansluitflens voor achterwand kast
- Geïntegreerde LongLife recirculatiefilters
- Geïntegreerd vetfilter met wateropvang
- Afdichtingstape glasplaat
- Sjabloon om uitsparing aan te brengen in de achterwand

* Modellen:

HIDD88472FVX, HIDD88471FVX, HIDD88471FX, HIDD08471EVX, HIDD08471EX, HIDD07471EX

OPTIONEEL MET LUCHTGELEIDING OF PLASMAFILTER

Wanneer de inbouwsituatie voor een ongeïsoleerde muur wordt geïnstalleerd is het advies om te werken met een geleide kanaalset (HD4003) om condensatie te voorkomen. Ook kun je er voor kiezen om gebruik te maken van een plasmafilter onder de kast voor recirculatie. Dit is een onderhoudsvrijer alternatief voor interne geurfilters. Het plasmafilter gaat 10 tot 15 jaar mee en draagt bij aan een gezondere luchtkwaliteit in de keuken.



HF4003

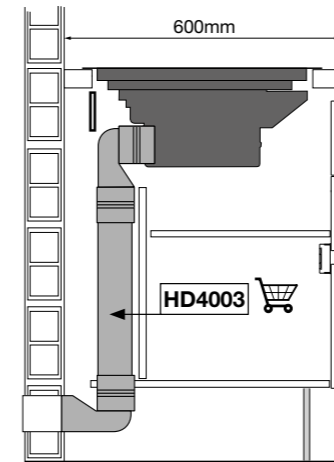


HF4004

OVERZICHT AFZUIGINBOUW OPTIES

A

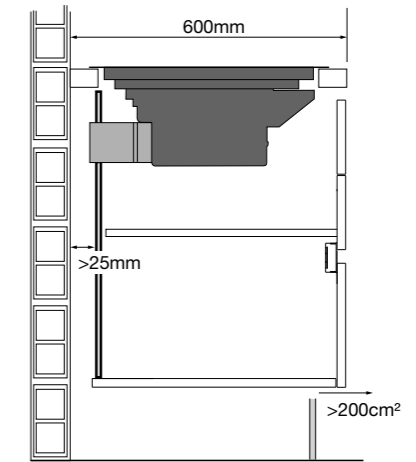
Luchtafvoer buiten



HD4003:
afvoerset voor
luchtgeleiding onder
de kast

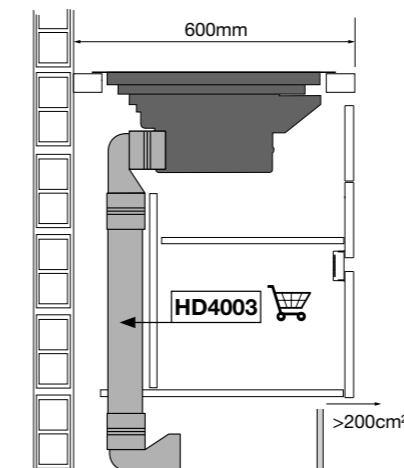
B

Recirculatie achter de kast



C

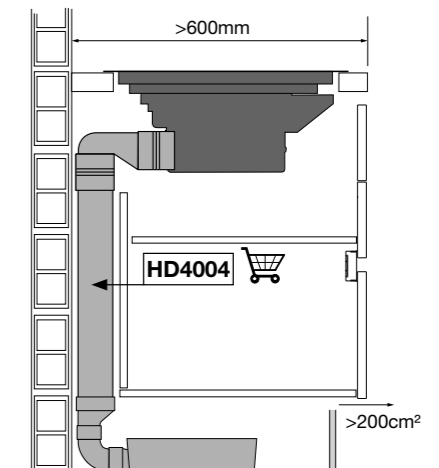
Recirculatie luchtgeleiding



HD4003:
afvoerset voor
luchtgeleiding onder
de kast

D

Recirculatie plasmafilter



HD4004:
kanaalset inclusief
plasmafilter HF4004



Inductiekookplaat met Celsius[®]Cooking™ en Fusion Volcano wokbrander (90 cm)

IG2957ISVA Zwart glas € 2.579,-

Uitvoering

- Veelzijdige en krachtig Fusion Vulcano wokbrander met groot bereik (0,25-6,0 kW)
- Inductie kookzones met Iris Slide Control[®] 2.0 en Celsius[®]Cooking™ functies
- Zwart glas met RVS randafwerking voor opbouw installatie

Kookzones

- Volcano wokbrander met binnenbrander (0,25-3,00 kW) en buitenbrander (0,25-6,00 kW)
- middenvoor: 22 x 19,5 cm / 2300 W (3700 W)
- middenachter: 22 x 19,5 cm / 2300 W (3700 W)
- rechtsvoor: 22 x 19,5 cm / 2300 W (3700 W)
- rechtsachter: 22 x 19,5 cm / 2300 W (3700 W)
- bridge kookzone: 22 x 39 cm / 2300 W (3700 W)
- automatische pan herkenning
- automatisch bridge functie

Bediening (inductie)

- Iris Slide Control[®] 2.0 per zone
- 13 vermogensstanden (incl. boost)
- boostfunctie voor 10 min
- PlusMenu: voorinstelde automatische temperatuurgestuurde programma's
- Celsius[®]Cooking™ functionaliteiten: Slow cooking / sous-vide, koken, bakken / grillen en monitoren tot op de graad nauwkeurig.
- timer / stopwatch per zone
- automatische pan verplaats functie
- Hob-2-hood connectie
- ConnectLife: slim verbonden met je smartphone
- Comfortfuncties: Pauze- en herstelfunctie, restwarmte indicatie, kinderslot

Bediening (gas)

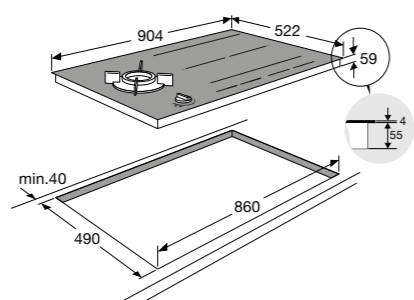
- schakelbare knop voor de Fusion Vulcano Wok
- geïntegreerde ontsteking in de knop
- vermogensstanden nauwkeurig instellen door traploze bediening

Toebehoren

- Celsius[®]Cooking™ Probe: maak iedere pan geschikt voor koken tot op de graad nauwkeurig

Technische informatie

- inbouwmaten (hxbxd): 55 x 860 x 490 mm
- afmetingen (hxbxd): 68 x 904 x 522 mm
- advies aansluitwaarde (inductie): 7.400 W
- powermanagement (1 en 2-fasen aansluiting)
- advies aansluitwaarde (gas): 6,0 kW
- thermo-elektrische vlambeveiliging
- gastype: g25.3-25 mbar
- diameter gasaansluiting: 1/2" buitendraad



Gaskookplaat met Supervario-wokbrander (75 cm)

HG7592EBA Graphite € 929,-

Uitvoering

- Supervario-wok met hoog vermogen tot 4,6 kW
- 3 geëmailleerde pandragers
- Graphite afwerking

Kookzones

- links: Supervario-wokbrander (0,27 - 4,6 kW)
- middenvoor: normaalbrander (0,36 - 2,00 kW)
- middenachter: normaalbrander (0,36 - 2,00 kW)
- rechtsvoor: sterkbrander (0,49 - 3,00 kW)
- rechtsachter: sudderbrander (0,27 - 1,00 kW)

Bediening

- knop bediening per zone
- geïntegreerde ontsteking in de knop
- nauwkeurig instellen door traploze bediening

Toebehoren

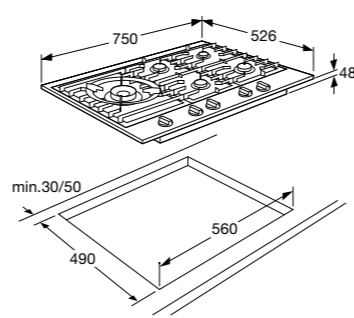
- gietijzeren wokring

Accessoire toestel

- CS506BF conversieset (G30/30mbar)

Technische informatie

- inbouwmaat (bxbxd): 560 x 490 x 48 mm
- afmetingen (bxh): 750 x 526 mm
- advies aansluitwaarde (gas): 12,6 kW
- thermo-elektrische vlambeveiliging
- aansluitsnoer met stekker (1,5m)
- gastype: g25.3-25 mbar
- diameter gasaansluiting: 1/2" buitendraad



Gaskookplaat met Supervario-wokbrander en Easy clean coating (75 cm)

HG7511EBA RVS € 929,-

Uitvoering

- Supervario-wok met hoog vermogen tot 4,6 kW
- 3 geëmailleerde pandragers
- RVS afwerking met een Easy clean coating

Kookzones

- links: Supervario-wokbrander (0,27 - 4,6 kW)
- middenvoor: normaalbrander (0,36 - 2,00 kW)
- middenachter: normaalbrander (0,36 - 2,00 kW)
- rechtsvoor: sterkbrander (0,49 - 3,00 kW)
- rechtsachter: sudderbrander (0,27 - 1,00 kW)

Bediening

- knop bediening per zone
- geïntegreerde ontsteking in de knop
- nauwkeurig instellen door traploze bediening

Toebehoren

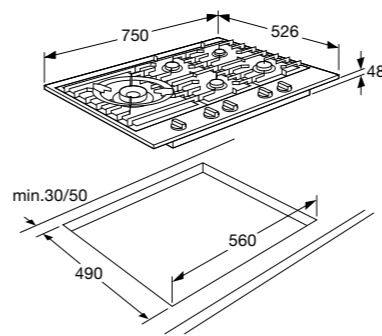
- gietijzeren wokring

Accessoire toestel

- CS506BF conversieset (G30/30mbar)

Technische informatie

- inbouwmaat (bxbxd): 560 x 490 x 48 mm
- afmetingen (bxh): 750 x 526 mm
- advies aansluitwaarde (gas): 12,6 kW
- thermo-elektrische vlambeveiliging
- aansluitsnoer met stekker (1,5m)
- gastype: g25.3-25 mbar
- diameter gasaansluiting: 1/2" buitendraad



Gaskookplaat (60 cm)

HG6492EBA Grafiet € 639,-

Uitvoering

- Krachtige A+ branders tot 3,0 kW
- 2 geëmailleerde pandragers
- Graphite afwerking

Kookzones

- linksvoor: sterkbrander (0,49 - 3,00 kW)
- linksachter: normaalbrander (0,36 - 2,00 kW)
- rechtsvoor: normaalbrander (0,36 - 2,00 kW)
- rechtsachter: sudderbrander (0,26 - 1,00 kW)

Bediening

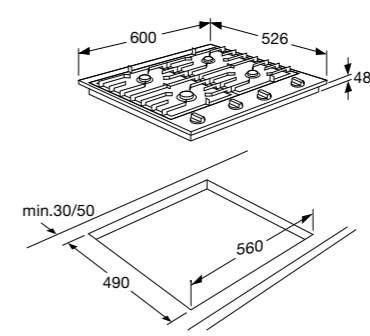
- knop bediening per zone
- geïntegreerde ontsteking in de knop
- nauwkeurig instellen door traploze bediening

Accessoire toestel

- CS4606BF conversieset (G30/30mbar)

Technische informatie

- inbouwmaten (hxbxd): 560 x 490 x 48 mm
- afmetingen (bxh): 600 x 526 mm
- advies aansluitwaarde (gas): 8,0 kW
- thermo-elektrische vlambeveiliging
- aansluitsnoer met stekker (1,5m)
- gastype: g25.3-25 mbar
- diameter gasaansluiting: 1/2" buitendraad



Gaskookplaat (60 cm)

HG6411BBA RVS € 599,-

Uitvoering

- Krachtige A+ branders tot 3,0 kW
- 2 geëmailleerde pandragers
- RVS afwerking

Kookzones

- linksvoor: sterkbrander (0,49 - 3,00 kW)
- linksachter: normaalbrander (0,36 - 2,00 kW)
- rechtsvoor: normaalbrander (0,36 - 2,00 kW)
- rechtsachter: sudderbrander (0,26 - 1,00 kW)

Bediening

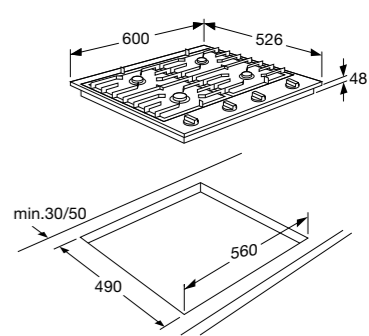
- knop bediening per zone
- geïntegreerde ontsteking in de knop
- nauwkeurig instellen door traploze bediening

Accessoire toestel

- CS4606BF conversieset (G30/30mbar)

Technische informatie

- inbouwmaten (hxbxd): 560 x 490 x 48 mm
- afmetingen (bxh): 600 x 526 mm
- advies aansluitwaarde (gas): 8,0 kW
- thermo-elektrische vlambeveiliging
- aansluitsnoer met stekker (1,5m)
- gastype: g25.3-25 mbar
- diameter gasaansluiting: 1/2" buitendraad



VERBLUFFEND KRACHTIG

Onze gaskookplaten zijn het resultaat van decennia ontwikkeling en inzicht in de behoeften van de Nederlandse kok.

De gaskookplaten beschikken over vier A+ gasbranders.

Deze hebben een groot bereik en zijn buitengewoon krachtig.

Een liter water kookt maar liefst twee minuten sneller dan op een gewone brander. Een aantal

kookplaten hebben zelfs een Supervario-wokbrander of een Fusion Vulcano wokbrander.

Met de Fusion Vulcano wokbrander heb je de heetste vlam in de keuken die je maar kan wensen.

Razend snel bereid je de heerlijkste Pad Thai of grill je de haricot verts nog even aan.

GAS & INDUCTIE KOOKPLATEN GASKOOKPLATEN

OVENS



EEN PASSENDE OVEN VOOR IEDERE THUISKOK

Een goede oven is onmisbaar in iedere keuken. Wij hebben ovens die aansluiten bij ieders wens en budget, met een brede keuze in kleuren en afmetingen die perfect passen bij jouw keukenstijl. Met een multifunctionele oven haal je een flexibele hulp in huis: grillen, hetelucht en boven- en onderwarmte.

Alle ovens zijn voorzien van een intuïtieve bediening, waarmee je eenvoudig de instellingen kunt aanpassen en helder overzicht krijgt tijdens het koken. Een pyrolyse oven reinigt zichzelf door op zeer hoge temperatuur vuil en vet te verbranden. Een oven met magnetron combineert het gemak van opwarmen en bakken. Wil je de voordelen van een stoomoven zoals smaak en vitaminebehoud, maar de kenmerken van een gewone oven niet missen? Dan is de combi-stoomoven de perfecte keuze. Of ga voor de ultieme alleskunner die stomen, bakken én opwarmen combineert: de 5-in-1 oven waarmee je alle kookuitdagingen aan kunt. ATAG ovens staan bekend om uitstekende kookprestaties en gebruiksgemak.

CREËER EEN KEUKEN DIE INSPIREERT ONTDEK ONZE KLEUREN

Met de juiste kleuren en materialen creëer je een unieke, persoonlijke ruimte die echt inspireert.

De kleuren en materialen van ons ATAG assortiment zijn gekozen met de gedachte dat onze ovens in heel veel keukenstijlen gaat passen. Van landelijk modern tot aan industrieel.



PEARL GREY - schitterend vanuit elk perspectief

Pearl Grey verrast je elke keer weer met een betoverende nieuwe tint grijs. Dit rijke effect ontstaat door echte metaaldeeltjes, die in willekeurige richting zijn geplaatst. Afhankelijk van lichtinval, kijkhoek en de stand van de glaspanelen verandert het licht naar donker, wat zorgt voor een chique keukenervaring.



BLACK STEEL - tijdloos én trendy

Onze apparaten moeten niet alleen de nieuwste technieken bevatten, ze moeten ook een modern gevoel voor stijl hebben. Deze range is ideaal voor industriële keukens met materialen als gun metal en beton.



GRAPHITE - een zelfverzekerde kleur die anderen laat stralen

Deze matzwarte kleur integreert heel makkelijk en versterkt de elementen eromheen. Zo is Graphite een perfecte aanvulling op houten en matte keukens.



RVS - welkom in elke keuken

Moderne keukens zijn veelzijdige ruimtes. Om deze veelzijdigheid te vergroten hebben we deze kleur toegevoegd aan ons assortiment. RVS is een echte kameleon die moeiteloos integreert met een breed scala aan materialen en keukenstijlen.



GLASS - verfijnd minimalistisch

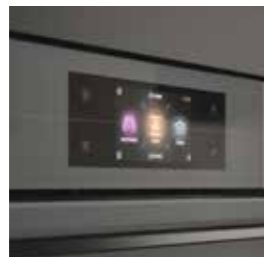
Dit materiaal brengt onze minimalistische benadering heel goed tot uitdrukking. Hier gaat het display heel mooi op in het geheel. Het glas reflecteert en past zich hiermee aan. Deze oven gaat op in zijn omgeving. Deze kleur zie je terug in zowel het 8-serie als het 6-serie assortiment.

PEARL GREY



Schitterend vanuit elk perspectief

- ✓ Het stralende middelpunt in je keuken: echte metaaldeeltjes voor een chique keukenervaring
- ✓ 5-in-1 oven in 45cm hoogte: 5 kooktechnieken in 1 apparaat: oven, magnetron, stoom, oven & magnetron, oven & stoom
- ✓ Topklasse kookapparatuur in een hele bijzondere tint
- ✓ Gebruiksvriendelijke bediening via het kleurrijke touchscreen
- ✓ Een volledige assortiment voor de perfect afgestemde keuken: ovens, koffiezetapparaten, warmhoudlades en vacumeerlades.



Gebruiksvriendelijk en kleurrijk display



Volwaardig stomen



Schitterende toevoeging in je keuken

Meer informatie:

www.atag.nl/pearlgrey



8-SERIE OVENS



De slimme oven die voelt wat je bedoelt

- ✓ Passend in iedere keukenstijl: verkrijgbaar in 4 kleuren
- ✓ Onze grootste alleskunner, 5 kooktechnieken in 1 apparaat: oven, magnetron, stoom, oven & magnetron, oven & stoom
- ✓ Gebruiksvriendelijkheid en performance op het hoogste niveau – ontwikkeld op basis van 846 klantinzichten
- ✓ Uniek frame design; perfecte uitlijning
- ✓ Alle mogelijke combinaties en hoogtes (45 cm en 60 cm + 15 cm lades)
- ✓ Tot op de graad nauwkeurig: inclusief kernthermometer



Gebruiksvriendelijke bediening: breed touchscreen & draaiknop



5 kooktechnieken in 1 apparaat



Soft open / Soft close deursysteem



Telescoopgeleiders: veilig en eenvoudig in- en uit de oven



1000 W magnetron met invertertechnologie

Meer informatie:

www.atag.nl/8serie



8-SERIE FRAME DESIGN

Deze ovens beschikken over een frame design. Dit zorgt voor een ultiem uitgelijnd zicht. Tussen de apparaten zelf én de hele keukenopstelling.



Eigenschap

	8-SERIE FRAME
Design	Frame design in 3 kleuren
Display	6.0" TFT touch met knop
ConnectLife. Beheer je apparaat via de app	✓
Uitgebreide oven functies met 360° graden Airflow	✓
Krachtige magnetron 1000W instelbaar in 6 standen	✓
Volwaardig stomen tot op de graad nauwkeurig	✓
Soft Close en open op de deur	✓
Telescoop geleiding aanwezig	Alle modellen
Verlichting	LED lijn en spot in kleur en helderheid instelbaar
Culisensor	Standaard meegeleverd
SteamReductie functie. Onttrek vocht tijdens of na het koken door automatisch de deur op een kier te zetten.	✓
ProSteam. Krachtig en nauwkeurig stomen	✓
5-in-1 uitvoering. 5 kooktechnieken, 3 volwaardige technieken in 1 oven	✓

8-SERIE GLASS DESIGN

Onze Glass ovens hebben een strakke, minimalistische look door het zwarte glas.

De oven is te bedienen met het touchscreen en/of de draaiknop.



Eigenschap

	8-SERIE GLAS
Design	Volledig glas
Display	6.0" TFT touch met knop
ConnectLife. Beheer je apparaat via de app	✓
Uitgebreide oven functies met 360° graden Airflow	✓
Krachtige magnetron 1000W instelbaar in 6 standen	✓
Volwaardig stomen tot op de graad nauwkeurig	✓
Soft Close en open op de deur	✓
Telescoop geleiding aanwezig	Niet standaard in oven met magnetron
Verlichting	2x spot verlichting
Culisensor	Standaard meegeleverd
SteamReductie functie. Onttrek vocht tijdens of na het koken door automatisch de deur op een kier te zetten.	-
ProSteam. Krachtig en nauwkeurig stomen	-
5-in-1 uitvoering. 5 kooktechnieken, 3 volwaardige technieken in 1 oven	-

6-SERIE GLASS DESIGN



6 redenen om voor de ATAG 6-serie te kiezen:

- ✓ Glass design: passend in iedere keukenstijl
- ✓ Intuïtieve bediening middels touch-toetsen
- ✓ Nederlands ontwerp
- ✓ Complete line-up
- ✓ Alle oventechnieken die je nodig hebt
- ✓ Perfect lijnenspel



Glass design



Bediening met touch-toetsen



Eenvoudig schoon te maken

ASSORTIMENTOVERZICHT OVENS, KOFFIEMACHINES & LADES

Ovens

	5-IN-1 OVEN + STOOM + MAGNETRON 60 cm 45 cm	OVEN + STOOM 60 cm 45 cm	OVEN + MAGNETRON 60 cm 45 cm	OVEN + PYROLYSE 60 cm	MULTIFUNCTIONELE OVEN 60 cm 45 cm	MAGNETRON 45 cm
Pearl Grey	CSX4685M	CS6585MIC CS4585MIC	CX4685M	ZX6685M		
8-serie						
Graphite	CSX8695D CSX8495D	CS8695D CS8495D	CX8695D CX8495D	OX8695D	OX8695D	
Black Steel	CSX8612D CSX8412D	CS8612D CS8412D	CX8612D CX8412D	OX8612D	OX8612D	
RVS	CSX8611D	CS8611D	CX8611D CX8411D	OX8611D		
Glass		CS8671D CS8471D	CX8671D CX8471D	OX8671D	OX8671D	
6-serie						
Glass		CS6671C CS6471C	CX6671C CX6471C	OX6671C	OX6671C OX6471C	MA6471C

Koffiemachines

45 cm

Pearl Grey	CM4585M
Graphite	CM8495D
Black Steel	CM8412D
Glass	CM8471D

Lades

15 cm

	Vacumeerlade	Warmhoudlade
Pearl Grey	VD1685M	WD1785M
Graphite		WD8195D
Black Steel		WD8112D
Glass		WD8171D

PEARL GREY

Pearl Grey verrast je elke keer weer met een betoverende nieuwe tint grijs. Dit rijke effect ontstaat door echte metaaldeeltjes, die in willekeurige richting zijn geplaatst. Afhankelijk van lichtinval, kijkhoek en de stand van de glaspanelen verandert het licht naar donker, wat zorgt voor een chique keukenervaring.

PEARL GREY



Oven met stoom (60 cm)

CS6585MIC Pearl Grey € 2.799,-

Uitvoering

- Pearl Grey glas design met Black Steel elementen
- Veelzijdige oven met volwaardige stoom in 60 cm
- Meerlaags telescopische geleiding voor extra gebruiksgemak

Gebruiksgemak

- 4.8" Full colour TFT touch
- Inhoud: 73 L
- 5 insteekniveaus
- Telescoopgeleiding: 3 niveaus
- 3 laags oven deur met soft open en close
- Temperatuurbereik: 40-230 °C per 5 °C
- Stoombereik: 40-100 °C per 1 °C
- Inhoud waterreservoir: 1,3 L

Funcities

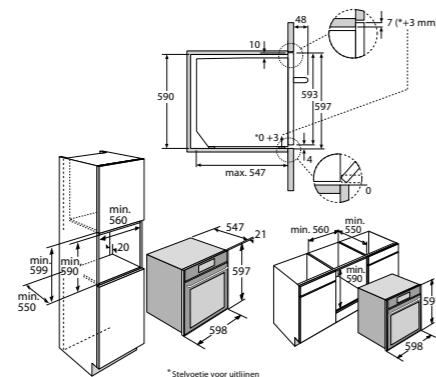
- 11 oven functies: waaronder turbo-hetelucht, boven- en onderwarmte en grill
- 3 stoomfuncties: 100 °C, lage temperatuur en sous-vide
- 3 combinatie functies voor oven en stoom
- 132 automatisch programma's
- Plusmenu functies: o.a. snel voorverwarmen, uitgestelde start
- Extra functies als snel voorverwarmen, meerfasen bakken, bordenwarmen en ontdooien
- Sla tot 10 favorieten op
- Programmeerbare bereidingstijd en eindtijd (uitgestelde start)
- SteamClean schoonmaakstelsysteem. Weekt vuil los met stoom.
- Veiligheid: Kinderslot op display

Toebehoren

- 1x Culisensor (kernthermometer) / 2x grillrooster / 2x geëmailleerde bakplaat / 1x 1/3 geperforeerde stoomschaal / 1x 2/3 geperforeerde stoomschaal / 1x geperforeerde stoomschaal / 2x stoomschalen

Technische informatie

- Energielabel: A
- Afmeting: 595 x 597 x 565 mm
- Inbouw: 590 x 560 x 550 mm
- Aansluitwaarde: 3400 W
- Kabellengte: 1,5 m



Oven met pyrolyse (60 cm)

ZX6685M Pearl Grey € 2.029,-

Uitvoering

- Pearl Grey glas design met Black Steel elementen
- Oven met pyrolyse schoonmaak systeem in 60 cm
- Meerlaags telescopische geleiding voor extra gebruiksgemak

Gebruiksgemak

- 4.8" Full colour TFT touch
- Inhoud: 71 L
- 5 insteekniveaus
- Telescoopgeleiding: 3 niveaus
- 4 laags oven deur met soft open en close
- Temperatuurbereik: 40-300 °C per 5 °C
- Dubbele spot verlichting
- Easy clean geëmailleerde binnenzijde met gladde ovenwanden

Funcities

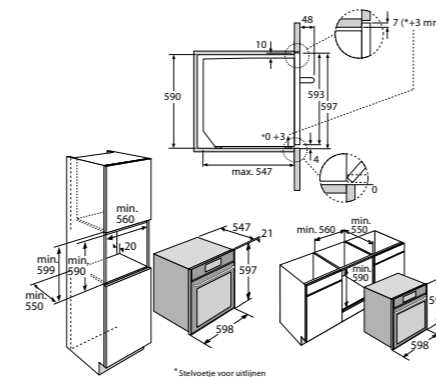
- 10 oven functies: waaronder turbo-hetelucht, boven- en onderwarmte en grill
- 69 automatisch programma's
- Plusmenu functies: o.a. snel voorverwarmen, uitgestelde start
- Extra functies als snel voorverwarmen, meerfasen bakken, bordenwarmen en ontdooien
- Sla tot 10 favorieten op
- Programmeerbare bereidingstijd en eindtijd (uitgestelde start)
- Pyrolyse. Verandert vuil in as op hoge temperatuur
- Veiligheid: Kinderslot op display en mechanische deurvergrendeling

Toebehoren

- 1x Culisensor (kernthermometer) / 2x grillrooster / 2x geëmailleerde bakplaat / 1x Grillspit / Pyrolyse bestendige zijrekjes

Technische informatie

- Energielabel: A
- Afmeting: 595 x 597 x 565 mm
- Inbouw: 590 x 560 x 550 mm
- Aansluitwaarde: 3400 W
- Kabellengte: 1,5 m



5-in-1 Oven met stoom en magnetron (45 cm)

CSX4685M Pearl Grey € 2.629,-

Uitvoering

- Pearl Grey glas design met Black Steel elementen
- De alleskunner in 45 cm met volwaardig stomen, magnetron en oven
- Ruime inhoud met 4 insteekniveaus voor alle kookuitdagingen

Gebruiksgemak

- 4.8" Full colour TFT touch
- Inhoud: 50 L
- 4 insteekniveaus
- 3 laags oven deur met soft close
- Temperatuurbereik: 40-230 °C per 5 °C
- Stoombereik: 40-100 °C per 1 °C
- Inhoud waterreservoir: 1,3 L
- Magnetron: 90-1000W in 6 standen
- Dubbele spot verlichting
- Easy clean geëmailleerde binnenzijde met gladde ovenwanden

Funcities

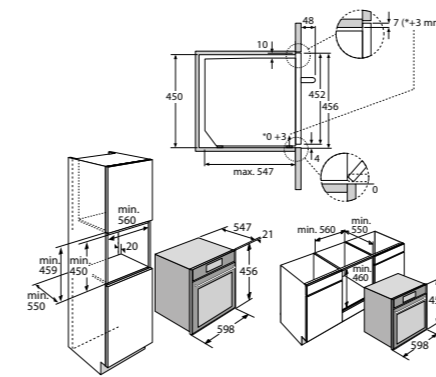
- 11 oven functies: waaronder turbo-hetelucht, boven- en onderwarmte en grill
- 3 stoomfuncties: 100 °C, lage temperatuur en sous-vide
- 3 combinatie functies voor oven en stoom en 2 voor oven en magnetron
- 143 automatisch programma's
- Plusmenu functies: o.a. snel voorverwarmen, uitgestelde start
- Extra functies als snel voorverwarmen, meerfasen bakken, bordenwarmen en ontdooien
- Sla tot 10 favorieten op
- Programmeerbare bereidingstijd en eindtijd (uitgestelde start)
- SteamClean schoonmaakstelsysteem. Weekt vuil los met stoom.
- Veiligheid: Kinderslot op display

Toebehoren

- 1x grillrooster / 1x geëmailleerde bakplaat / 1x glazen bakplaat / 1x 1/3 geperforeerde stoomschaal / 1x 2/3 geperforeerde stoomschaal / 1x geperforeerde stoomschaal / 2x stoomschalen

Technische informatie

- Afmeting: 455 x 597 x 565 mm
- Inbouw: 450 x 560 x 550 mm
- Aansluitwaarde: 3000 W
- Kabellengte: 1,5 m



Oven met stoom (45 cm)

CS4585MIC Pearl Grey € 2.549,-

Uitvoering

- Pearl Grey glas design met Black Steel elementen
- Veelzijdige oven met volwaardige stoom in 45 cm
- Meerlaags telescopische geleiding voor extra gebruiksgemak

Gebruiksgemak

- 4.8" Full colour TFT touch
- Inhoud: 50 L
- 4 insteekniveaus
- Telescoopgeleiding: 2 niveaus
- 3 laags oven deur met soft open en close
- Temperatuurbereik: 40-230 °C per 5 °C
- Stoombereik: 40-100 °C per 1 °C
- Inhoud waterreservoir: 1,3 L
- Dubbele spot verlichting
- Easy clean geëmailleerde binnenzijde met gladde ovenwanden

Funcities

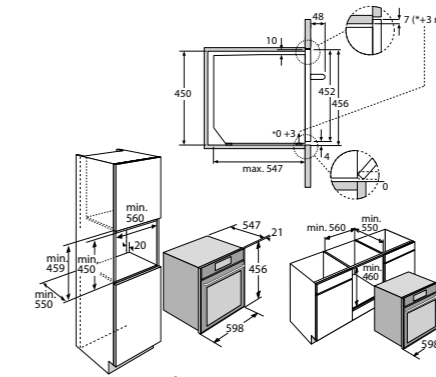
- 11 oven functies: waaronder turbo-hetelucht, boven- en onderwarmte en grill
- 3 stoomfuncties: 100 °C, lage temperatuur en sous-vide
- 3 combinatie functies voor oven en stoom
- 132 automatisch programma's
- Plusmenu functies: o.a. snel voorverwarmen, uitgestelde start
- Extra functies als snel voorverwarmen, meerfasen bakken, bordenwarmen en ontdooien
- Sla tot 10 favorieten op
- Programmeerbare bereidingstijd en eindtijd (uitgestelde start)
- SteamClean schoonmaakstelsysteem. Weekt vuil los met stoom.
- Veiligheid: Kinderslot op display

Toebehoren

- 1x Culisensor (kernthermometer) / 1x grillrooster / 1x geëmailleerde bakplaat / 1x 1/3 geperforeerde stoomschaal / 1x 2/3 geperforeerde stoomschaal / 1x geperforeerde stoomschaal / 2x stoomschalen

Technische informatie

- Energielabel: A
- Afmeting: 455 x 597 x 565 mm
- Inbouw: 450 x 560 x 550 mm
- Aansluitwaarde: 3400 W
- Kabellengte: 1,5 m



Combi-magnetron met TFT touchscreen (45 cm)

CX4685M Pearl Grey € 2.149,-

Uitvoering

- Pearl Grey glas design met Black Steel elementen
- Ruime oven met krachtige magnetron in 45 cm
- Ruime inhoud met 4 insteekniveaus voor alle kookuitdagingen

Gebruiksgemak

- 4.8" Full colour TFT touch
- Inhoud: 50 L
- 4 insteekniveaus
- 3 laags oven deur met soft open en close
- Temperatuurbereik: 40-230 °C per 5 °C
- Magnetron: 90-1000W in 6 standen
- Dubbele spot verlichting

Funcities

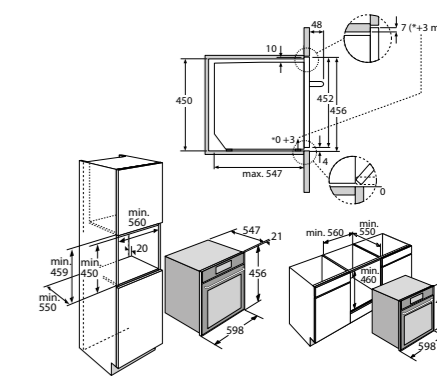
- 11 oven functies: waaronder turbo-hetelucht, boven- en onderwarmte en grill
- 2 combinatie functies voor oven en magnetron
- 127 automatisch programma's
- Plusmenu functies: o.a. snel voorverwarmen, uitgestelde start
- Extra functies als snel voorverwarmen, meerfasen bakken, bordenwarmen en ontdooien
- Sla tot 10 favorieten op
- Programmeerbare bereidingstijd en eindtijd (uitgestelde start)
- AquaClean schoonmaakstelsysteem.
- Veiligheid: Kinderslot op display

Toebehoren

- 2x grillrooster / 1x geëmailleerde bakplaat / 1x glazen bakplaat

Technische informatie

- Afmeting: 455 x 597 x 565 mm
- Inbouw: 450 x 560 x 550 mm
- Aansluitwaarde: 3000 W
- Kabellengte: 1,5 m





Inbouw koffiemachine (45 cm)

CM4585M Pearl Grey € 2.999,-

Uitvoering

- Pearl Grey glas design met Black Steel elementen
- Vol automatische koffiemachine in 45 cm
- Perfect uit te lijnen met andere producten uit de Pearl Grey lijn

Gebruiksgemak

- 4,8" Full colour TFT touch
- Inhoud watertank: 2,3L
- Inhoud bonenreservoir: circa 350 gram
- Waterdruk: 15 bar
- Geschikt voor koffiebonen en voorgegemaakte koffie
- Hoogte instelbare koffieuitloop
- 4x LED verlichting
- Geïsoleerde melkthermoskan voor langer goed houden van melk en mooie schuimlaag

Functies

- 13 koffiefuncties: waaronder: espresso, cappuccino, doppio, café latte, koffie
- Instelbare koffiesterkte en hoeveelheid per kopje
- heetwater- en stoomfunctie
- 6 instelbare gebruikersprofielen
- Automatische start functie
- Verwarmd opberg vak
- Complete koffiemachine gemonteerd op telescoopgeleiding voor eenvoudig vullen en onderhoud
- Ontkalken en stoomreiniging
- Veiligheid: Kinderslot op display

Toebehoren

- 1x Cappuccinomaker (geïsoleerde kan) / 1x wateruitloop / 1x waterontharder filter / 1x ontkalkset / 1x onderhoudsset

Technische informatie

- Afmeting: 455 x 597 x 480 mm
- Inbouw: 450 x 560 x 550 mm
- Aansluitwaarde: 1350 W
- Kabellengte: 1,7 m



Vacumeerlade (15 cm hoog)

VD1685M Pearl Grey € 2.489,-

Uitvoering

- Pearl Grey glas design met Black Steel elementen
- Hoogwaardige vacuumeerlade
- Perfect uit te lijnen met andere producten uit de Pearl Grey lijn

Gebruiksgemak

- Touch toetsen display
- Professioneel vacuumeer systeem voor het langer bewaren voedsel
- Push-to-open ladesysteem
- Dubbel raam in de klep van de vacuüm machine

Functies

- 3 vacuümniveaus: Kwetsbare producten, zachte producten, stevige producten
- 3 sealing niveaus: gemakkelijk open tot stevig dicht
- 3 externe vacuümniveaus voor het vacumeren van bewaarboxen en wijnflessen

Toebehoren

- 1x externe vacuümslang

Technische informatie

- Afmeting: 140 x 597 x 550 mm
- Inbouw: 140 x 560 x 550 mm
- Aansluitwaarde: 320 W
- Kabellengte: 1,8 m



Warmhoudlade (15 cm hoog)

WD1785M Pearl Grey € 1.029,-

Uitvoering

- Pearl Grey glas design met Black Steel elementen
- Luxe warmhoud lade met verlichting
- Perfect uit te lijnen met andere producten uit de Pearl Grey lijn

Gebruiksgemak

- Touch toetsen display
- Hete lucht en verwarming van de bodemplaat zorgen voor een optimale warmte verdeling
- Push-to-open ladesysteem
- Luxe LED verlichting voor overzicht in de lade bij openen
- Temperatuurbereik: 30 - 80 °C in 6 standen
- Instelbare tijd: 30 minuten tot 6 uur
- Goed voor 6 grote couverts of 20 borden van 28 cm diameter of 80 espresso kopjes
- Capaciteit: max. 25 kg

Functies

- 5 standaard programma's, waarvan 1 eigen favoriet met zelf in te stellen tijd en temperatuur
- Gelijktijdig opwarmen van serviesgoed, warmhouden en ontdooien van gerechten
- Geschikt voor slow cooking, rijzen en langzaam garen

Technische informatie

- Afmeting: 140 x 597 x 550 mm
- Inbouw: 140 x 560 x 550 mm
- Aansluitwaarde: 810 W
- Kabellengte: 1,8 m



Braadslede

BS2535 € 239,-

De braadslede is een veelzijdig accessoire voor op de inductiekookplaat en voor gebruik in de oven. Denk bijvoorbeeld aan de smakelijkste ovenschotels, een hele kip met groenten, geroosterde of gestoofde groenten en versgebakken focaccia. Dankzij het royale formaat van 25 x 35 cm kun je meerdere porties tegelijk klaarmaken. De PFAS-vrije anti-aanbaklaag maakt het bereiden nog eenvoudiger en zorgt dat je in korte tijd de lekkerste maaltijden op tafel zet. Gemaakt van hoogwaardige kwaliteit materialen. Geschikt voor ATAG inductiekookplaten (met geïntegreerde afzuiging) met bridge functie en te gebruiken in de oven. Voorzien van rubberen voetjes tegen het bewegen op de kookplaat.



AirFry mand, RVS

HS3006 € 59,-

Uit RVS vervaardigde AirFry mand zorgt voor knapperige en egaal gegaarde ingrediënten. Door de gaas-structuur van de mand krijgt de hete lucht volledig de kans om iedere zijde van het ingrediënt egaal en knapperig te maken. Niet alleen voor aardappelpartjes, maar ook heerlijke gegrilde groenten of chicken wings. Gebruik deze AirFry mand in combinatie met de speciale AirFry functie of andere oven functies. De AirFry mand is geschikt voor de vaatwasser. De Airfry mand is niet geschikt voor gebruik in de magnetron

OVEN ACCESSOIRES



Uitlijningsstrip voor oven, zwart

HS3007 € 25,-

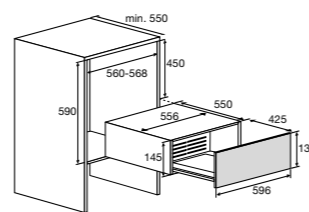
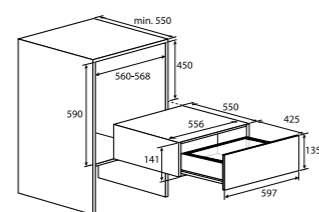
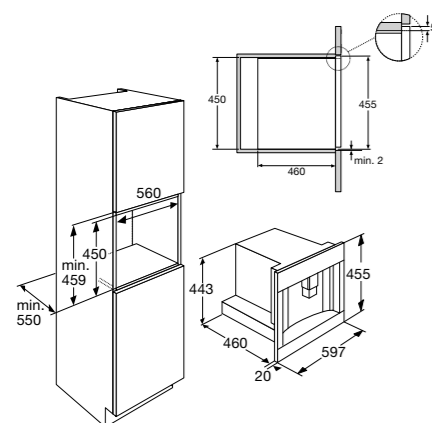
Met deze decoratieve uitlijningsstrip zorg je voor een nette en stijlvolle afwerking van jouw inbouwapparatuur. De strip is uitgevoerd in een elegante zwarte kleur en sluit perfect aan tussen jouw oven en het omringende keukenmeubilair. Zo geef je jouw keuken een uniforme en moderne uitstraling.



Uitlijningsstrip voor oven, RVS

HS3008 € 25,-

Met deze decoratieve uitlijningsstrip zorg je voor een nette en stijlvolle afwerking van jouw inbouwapparatuur. De strip is uitgevoerd in een elegante RVS kleur en sluit perfect aan tussen jouw oven en het omringende keukenmeubilair. Zo geef je jouw keuken een uniforme en moderne uitstraling.



Bekijk accessoires via:

<https://www.atag.nl/collectie/accessoires>

Scan de QR code voor meer informatie





GRAPHITE

Deze matzwarte kleur integreert heel makkelijk en versterkt de elementen eromheen. Zo is Graphite een perfecte aanvulling op houten en matte keukens.



5-in-1 Oven met stoom en magnetron (60 cm)

CSX8695D Graphite € 2.899,-

Uitvoering

- Frame design en greep in Graphite afwerking
- De alleskunner in 60 cm met volwaardig stomen, magnetron en oven
- Comfort in gebruik door luxe verlichting en telescoopgeleiding

Gebruiksgemak

- 6.0" TFT touch met knop bediening
- Inhoud: 68 L
- 5 insteekniveaus
- Telescopische geleiding: 1 niveau
- 3-laags deur met soft open en close systeem
- Temperatuurbereik: 30-250 °C per 5 °C
- Stoombereik: 30-100 °C per 1 °C
- Inhoud waterreservoir: 1,2 L
- Magnetron: 90-1000W in 6 standen
- Luxe LED lijn en spot. In kleur en helderheid in te stellen
- Easy clean geëmailleerde binnenzijde met gladde ovenwanden

Functies

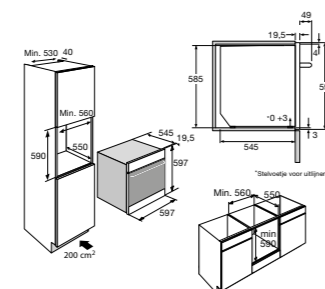
- 12 oven functies: waaronder turbo-hetelucht, AirFry, boven- en onderwarmte en grill
- 3 Stoomfuncties.ProSteam, 100 °C, lage temperatuur / sous-vide
- 2 combinatie functies voor oven en stoom met 5 intensiteitstanden en 4 voor oven en magnetron
- Overzichtelijke automatische programma's, ingedeeld per categorie: van losse ingrediënten tot complete maaltijden
- Uitgebreid PlusMenu: o.a. snel voorverwarmen, uitgestelde start, AddSteam, SteamReductie
- Extra functies als ontdooien, regenereren, bordenwarmen, drogen, meerfasen bakken
- SteamReductie functie. De deur komt tijdens en bij einde van het programma op een kier te staan voor het onttrekken van vocht in de oven
- ProSteam functie: Krachtiger en gecontroleerd stomen
- Sla tot 50 favorieten op
- Programmeerbare bereidingstijd en eindtijd (uitgestelde start)
- ConnectLife met ATAG DishDesigner™, op afstand instellen en starten, FAQ en informatie
- Meerdere systemen met o.a. SteamClean systemen. Weekt vuil los
- Veiligheid: Kinderslot op display

Toebehoren

- 1x Culisensor (kernthermometer) / 1x grillrooster / 2x geëmailleerde bakplaat / 1x glazen bakplaat / 1x geperforeerde stoomschaal / 1x stoomschaal

Technische informatie

- Afmeting: 597 x 597 x 565 mm
- Inbouw: 590 x 560 x 550 mm
- Aansluitwaarde: 3600 W
- Kabellengte: 2,0 m



Oven met stoom (60 cm)

CS8695D Graphite € 2.549,-

Uitvoering

- Frame design en greep in Graphite afwerking
- Volwaardig en precies stomen dankzij ProSteam
- Comfort in gebruik door luxe verlichting en telescoopgeleiding

Gebruiksgemak

- 6.0" TFT touch met knop bediening
- Inhoud: 71 L
- 5 insteekniveaus
- Telescopische geleiding: 2 niveaus
- 3-laags deur met soft open en close systeem
- Temperatuurbereik: 30-250 °C per 5 °C
- Stoombereik: 30-100 °C per 1 °C
- Inhoud waterreservoir: 1,2 L
- Luxe LED lijn en spot. In kleur en helderheid in te stellen
- Easy clean geëmailleerde binnenzijde met gladde ovenwanden

Functies

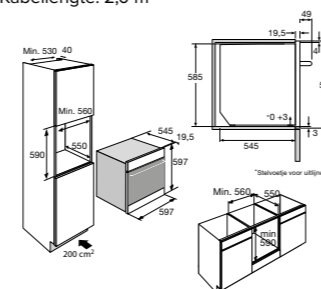
- 12 oven functies: waaronder turbo-hetelucht, AirFry, boven- en onderwarmte en grill
- 3 Stoomfuncties.ProSteam, 100 °C, lage temperatuur / sous-vide
- 2 Combinatie functies voor oven en stoom met 5 intensiteitstanden
- Overzichtelijke automatische programma's, ingedeeld per categorie: van losse ingrediënten tot complete maaltijden
- Uitgebreid PlusMenu: o.a. snel voorverwarmen, uitgestelde start, AddSteam, SteamReductie
- Extra functies als ontdooien, regenereren, bordenwarmen, drogen, meerfasen bakken
- SteamReductie functie. De deur komt tijdens en bij einde van het programma op een kier te staan voor het onttrekken van vocht in de oven
- ProSteam functie: Krachtiger en gecontroleerd stomen
- Sla tot 50 favorieten op
- Programmeerbare bereidingstijd en eindtijd (uitgestelde start)
- ConnectLife met ATAG DishDesigner™, op afstand instellen en starten, FAQ en informatie
- Meerdere systemen met o.a. SteamClean systemen. Weekt vuil los met stoom
- Veiligheid: Kinderslot op display

Toebehoren

- 1x Culisensor (kernthermometer) / 1x grillrooster / 2x geëmailleerde bakplaat / 1x geperforeerde stoomschaal / 1x stoomschaal

Technische informatie

- A++
- Afmeting: 597 x 597 x 565 mm
- Inbouw: 590 x 560 x 550 mm
- Aansluitwaarde: 3600 W
- Kabellengte: 2,0 m



Oven met magnetron (60 cm)

CX8695D Graphite € 2.499,-

Uitvoering

- Frame design en greep in Graphite afwerking
- Ruime oven met krachtige magnetron in 60 cm
- Comfort in gebruik door luxe verlichting en telescoopgeleiding

Gebruiksgemak

- 6.0" TFT touch met knop bediening
- Inhoud: 68 L
- 5 insteekniveaus
- Telescopische geleiding: 1 niveau
- 3-laags deur met soft open en close systeem
- Temperatuurbereik: 30-250 °C per 5 °C
- Magnetron: 90-1000W in 6 standen
- Luxe LED lijn en spot. In kleur en helderheid in te stellen
- Easy clean geëmailleerde binnenzijde met gladde ovenwanden

Functies

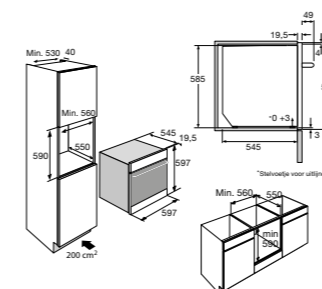
- 12 oven functies: waaronder turbo-hetelucht, AirFry, boven- en onderwarmte en grill
- 4 Combinatie functies voor oven en magnetron
- Overzichtelijke automatische programma's, ingedeeld per categorie: van losse ingrediënten tot complete maaltijden
- Uitgebreid PlusMenu: o.a. snel voorverwarmen, uitgestelde start, Gratin, SteamReductie
- Extra functies als ontdooien, regenereren, bordenwarmen, drogen, meerfasen bakken
- SteamReductie functie. De deur komt tijdens en bij einde van het programma op een kier te staan voor het onttrekken van vocht in de oven
- Sla tot 50 favorieten op
- Programmeerbare bereidingstijd en eindtijd (uitgestelde start)
- ConnectLife met ATAG DishDesigner™, op afstand instellen en starten, FAQ en informatie
- Meerdere systemen met o.a. SteamClean systemen. Weekt vuil los met stoom
- Veiligheid: Kinderslot op display

Toebehoren

- 1x Culisensor (kernthermometer) / 1x grillrooster / 2x geëmailleerde bakplaat / 1x glazen bakplaat

Technische informatie

- Afmeting: 597 x 597 x 565 mm
- Inbouw: 590 x 560 x 550 mm
- Aansluitwaarde: 3600 W
- Kabellengte: 2,0 m



Oven met pyrolyse (60 cm)

OPX8695D Graphite € 1.899,-

Uitvoering

- Frame design en greep in Graphite afwerking
- Eenvoudige schoonmaak met pyrolyse functie
- Temperatuurbereik tot 315°C voor snelle bereidingen

Gebruiksgemak

- 6.0" TFT touch met knop bediening
- Inhoud: 71 L
- 5 insteekniveaus
- Telescopische geleiding: 2 niveaus
- 4-laags deur met soft open en close systeem
- Temperatuurbereik: 30-315 °C per 5 °C
- Luxe LED lijn en spot. In kleur en helderheid in te stellen
- Easy clean geëmailleerde binnenzijde met gladde ovenwanden

Functies

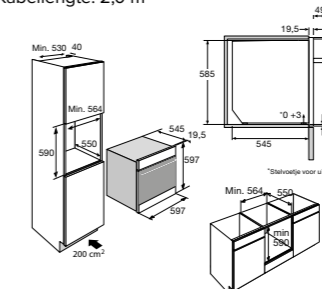
- 12 oven functies: waaronder turbo-hetelucht, AirFry, boven- en onderwarmte en grill
- Overzichtelijke automatische programma's, ingedeeld per categorie: van losse ingrediënten tot complete maaltijden
- Uitgebreid PlusMenu: o.a. snel voorverwarmen, uitgestelde start, Gratin, SteamReductie
- Extra functies als ontdooien, regenereren, bordenwarmen, drogen, meerfasen bakken
- SteamReductie functie. De deur komt tijdens en bij einde van het programma op een kier te staan voor het onttrekken van vocht in de oven
- Sla tot 50 favorieten op
- Programmeerbare bereidingstijd en eindtijd (uitgestelde start)
- ConnectLife met ATAG DishDesigner™, op afstand instellen en starten, FAQ en informatie
- Meerdere systemen met o.a. AquaClean. Weekt vuil los
- Veiligheid: Kinderslot op display en deurvergrendeling tijdens pyrolyse

Toebehoren

- 1x Culisensor (kernthermometer) / 1x grillrooster / 2x geëmailleerde bakplaat

Technische informatie

- A++
- Afmeting: 597 x 597 x 565 mm
- Inbouw: 590 x 564 x 550 mm
- Aansluitwaarde: 3600 W
- Kabellengte: 2,0 m



Multifunctionele oven (60 cm)

OX8695D Graphite € 1.699,-

Uitvoering

- Frame design en greep in Graphite afwerking
- Veelzijdige en ruime oven in 60 cm
- Temperatuurbereik tot 300°C voor snelle bereidingen

Gebruiksgemak

- 6.0" TFT touch met knop bediening
- Inhoud: 71 L
- 5 insteekniveaus
- Telescopische geleiding: 2 niveaus
- 3-laags deur met soft open en close systeem
- Temperatuurbereik: 30-300 °C per 5 °C
- Luxe LED lijn en spot. In kleur en helderheid in te stellen
- Easy clean geëmailleerde binnenzijde met gladde ovenwanden

Functies

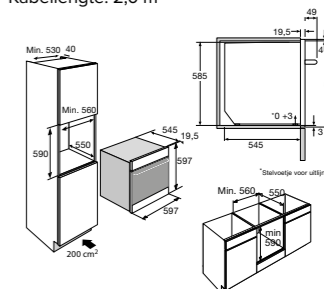
- 12 oven functies: waaronder turbo-hetelucht, AirFry, boven- en onderwarmte en grill
- Overzichtelijke automatische programma's, ingedeeld per categorie: van losse ingrediënten tot complete maaltijden
- Uitgebreid PlusMenu: o.a. snel voorverwarmen, uitgestelde start, Gratin, SteamReductie
- Extra functies als ontdooien, regenereren, bordenwarmen, drogen, meerfasen bakken
- SteamReductie functie. De deur komt tijdens en bij einde van het programma op een kier te staan voor het onttrekken van vocht in de oven
- Sla tot 50 favorieten op
- Programmeerbare bereidingstijd en eindtijd (uitgestelde start)
- ConnectLife met ATAG DishDesigner™, op afstand instellen en starten, FAQ en informatie
- Pyrolyse. Verandert vuil in as op hoge temperatuur
- Veiligheid: Kinderslot op display

Toebehoren

- 1x Culisensor (kernthermometer) / 1x grillrooster / 2x geëmailleerde bakplaat

Technische informatie

- A++
- Afmeting: 597 x 597 x 565 mm
- Inbouw: 590 x 560 x 550 mm
- Aansluitwaarde: 3600 W
- Kabellengte: 2,0 m





5-in-1 Oven met stoom en magnetron (45 cm)

CSX8495D Graphite € 2.499,-

Uitvoering

- Frame design en greep in Graphite afwerking
- De alleskunner in 45 cm met volwaardig stomen, magnetron en oven
- Comfort in gebruik door luxe verlichting en telescoopgeleiding

Gebruiksgemak

- 6.0" TFT touch met knop bediening
- Inhoud: 50 L
- 4 insteekniveaus
- Telescopische geleiding: 1 niveau
- 3-laags deur met soft open en close systeem
- Temperatuurbereik: 30-250 °C per 5 °C
- Stoombereik: 30-100 °C per 1 °C
- Inhoud waterreservoir: 1,2 L
- Magnetron: 90-1000W in 6 standen
- Luxe LED lijn en spot. In kleur en helderheid in te stellen
- Easy clean geëmailleerde binnenzijde met gladde ovenwanden

Funcities

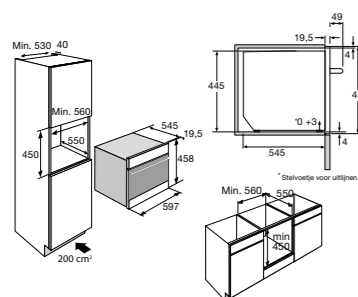
- 12 oven functies: waaronder turbo-hetelucht, AirFry, boven- en onderwarmte en grill
- 3 Stoomfuncties: ProSteam, 100 °C, lage temperatuur / sous-vide
- 2 combinatie functies voor oven en stoom met 5 intensiteitstanden en 4 voor oven en magnetron
- Overzichtelijke automatische programma's, ingedeeld per categorie: van losse ingrediënten tot complete maaltijden
- Uitgebreid PlusMenu: o.a. snel voorverwarmen, uitgestelde start, AddSteam, SteamReductie
- Extra functies als ontdooien, regenereren, bordenwarmen, drogen, meerfasen bakken
- SteamReductie functie. De deur komt tijdens en bij einde van het programma op een kier te staan voor het onttrekken van vocht in de oven
- ProSteam functie: Krachtiger en gecontroleerd stomen
- Sla tot 50 favorieten op
- Programmeerbare bereidingstijd en eindtijd (uitgestelde start)
- ConnectLife met ATAG DishDesigner™, op afstand instellen en starten, FAQ en informatie.
- AquaClean. Weekt vuil los
- Veiligheid: Kinderslot op display

Toebehoren

- 1x Culisensor (kernthermometer) / 1x grillrooster / 1x geëmailleerde bakplaat / 1x glazen bakplaat / 1x geperforeerde stoomschaal / 1x stoomschaal

Technische informatie

- Afmeting: 458 x 597 x 565 mm
- Inbouw: 450 x 560 x 550 mm
- Aansluitwaarde: 3600 W
- Kabellengte: 2,0 m



Oven met stoom (45 cm)

CS8495D Graphite € 2.149,-

Uitvoering

- Frame design en greep in Graphite afwerking
- Volwaardig en precies stomen dankzij ProSteam
- Comfort in gebruik door luxe verlichting en telescoopgeleiding

Gebruiksgemak

- 6.0" TFT touch met knop bediening
- Inhoud: 51 L
- 4 insteekniveaus
- Telescopische geleiding: 1 niveau
- 3-laags deur met soft open en close systeem
- Temperatuurbereik: 30-250 °C per 5 °C
- Stoombereik: 30-100 °C per 1 °C
- Inhoud waterreservoir: 1,2 L
- Luxe LED lijn en spot. In kleur en helderheid in te stellen
- Easy clean geëmailleerde binnenzijde met gladde ovenwanden

Funcities

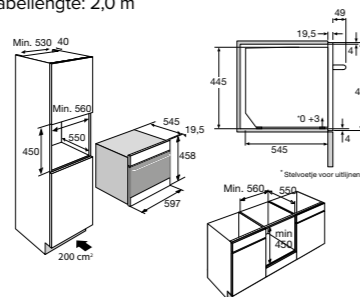
- 12 oven functies: waaronder turbo-hetelucht, AirFry, boven- en onderwarmte en grill
- 3 Stoomfuncties: ProSteam, 100 °C, lage temperatuur / sous-vide
- 2 Combinatie functies voor oven en stoom met 5 intensiteitstanden
- Overzichtelijke automatische programma's, ingedeeld per categorie: van losse ingrediënten tot complete maaltijden
- Uitgebreid PlusMenu: o.a. snel voorverwarmen, uitgestelde start, AddSteam, SteamReductie
- Extra functies als ontdooien, regenereren, bordenwarmen, drogen, meerfasen bakken
- SteamReductie functie. De deur komt tijdens en bij einde van het programma op een kier te staan voor het onttrekken van vocht in de oven
- ProSteam functie: Krachtiger en gecontroleerd stomen
- Sla tot 50 favorieten op
- Programmeerbare bereidingstijd en eindtijd (uitgestelde start)
- ConnectLife met ATAG DishDesigner™, op afstand instellen en starten, FAQ en informatie.
- Meerdere systemen met o.a. SteamClean. Weekt vuil los met stoom
- Veiligheid: Kinderslot op display

Toebehoren

- 1x Culisensor (kernthermometer) / 1x grillrooster / 1x geëmailleerde bakplaat / 1x geperforeerde stoomschaal / 1x stoomschaal

Technische informatie

- A++
- Afmeting: 458 x 597 x 565 mm
- Inbouw: 450 x 560 x 550 mm
- Aansluitwaarde: 3600 W
- Kabellengte: 2,0 m



Oven met magnetron (45 cm)

CX8495D Graphite € 2.149,-

Uitvoering

- Frame design en greep in Graphite afwerking
- Ruime oven met krachtige magnetron in 45 cm
- Comfort in gebruik door luxe verlichting en telescoopgeleiding

Gebruiksgemak

- 6.0" TFT touch met knop bediening
- Inhoud: 50 L
- 4 insteekniveaus
- Telescopische geleiding: 1 niveau
- 3-laags deur met soft open en close systeem
- Temperatuurbereik: 30-250 °C per 5 °C
- Magnetron: 90-1000W in 6 standen
- Luxe LED lijn en spot. In kleur en helderheid in te stellen
- Easy clean geëmailleerde binnenzijde met gladde ovenwanden

Funcities

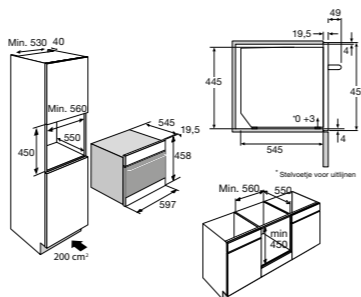
- 12 oven functies: waaronder turbo-hetelucht, AirFry, boven- en onderwarmte en grill
- 4 Combinatie functies voor oven en magnetron
- Overzichtelijke automatische programma's, ingedeeld per categorie: van losse ingrediënten tot complete maaltijden
- Uitgebreid PlusMenu: o.a. snel voorverwarmen, uitgestelde start, Gratin, SteamReductie
- Extra functies als ontdooien, regenereren, bordenwarmen, drogen, meerfasen bakken
- SteamReductie functie. De deur komt tijdens en bij einde van het programma op een kier te staan voor het onttrekken van vocht in de oven
- Sla tot 50 favorieten op
- Programmeerbare bereidingstijd en eindtijd (uitgestelde start)
- ConnectLife met ATAG DishDesigner™, op afstand instellen en starten, FAQ en informatie.
- Meerdere systemen met o.a. SteamClean. Weekt vuil los met stoom
- Veiligheid: Kinderslot op display

Toebehoren

- 1x Culisensor (kernthermometer) / 1x grillrooster / 1x geëmailleerde bakplaat / 1x glazen bakplaat

Technische informatie

- Afmeting: 458 x 597 x 565 mm
- Inbouw: 450 x 560 x 550 mm
- Aansluitwaarde: 3600 W
- Kabellengte: 2,0 m



Inbouw koffiemachine (45 cm)

CM8495D Graphite € 2.999,-

Uitvoering

- Frame design in Graphite afwerking
- Vol automatische koffiemachine in 45cm
- Perfect uit te lijnen met de overige Graphite producten

Gebruiksgemak

- 4.8" Full colour TFT touch
- Inhoud watertank: 2,3 L
- Inhoud bonenreservoir: circa 350 gram
- Waterdruk: 15 bar
- Geschikt voor koffiebonen en voorgemalen koffie
- Hoogte instelbare koffieuitloop
- 4x LED verlichting
- Geïsoleerde melkthermoskan voor langer goed houden van melk en mooie schuimlaag

Funcities

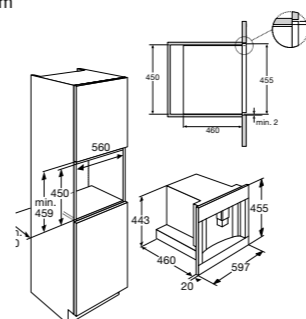
- 13 koffiefuncties: waaronder: espresso, cappuccino, doppio, café latte, koffie
- Instelbare koffiesterke en hoeveelheid per kopje
- 6 instelbare gebruikersprofielen
- Automatische start functie
- Verwarmd opberg vak
- Complete koffiemachine gemonteerd op telescoopgeleiding voor eenvoudig vullen en onderhoud
- Meerdere systemen met o.a. AquaClean. Weekt vuil los
- Kinderslot

Toebehoren

- 1x Culisensor (kernthermometer) / 1x grillrooster / 1x geëmailleerde bakplaat / 1x glazen bakplaat

Technische informatie

- Afmeting: 455 x 597 x 480 mm
- Inbouw: 450 x 560 x 550 mm
- Aansluitwaarde: 1350 W
- Kabellengte: 1,8 m



Warmhoudlade (15 cm hoog)

WD8195D Graphite € 849,-

Uitvoering

- Ladefront in Graphite afwerking
- Ruime warmhoudlade
- Perfect uit te lijnen met de overige Graphite producten

Gebruiksgemak

- Draaiknop bediening
- Hete lucht en verwarming vanaf de zijkant voor egale verwarming
- Push-to-open ladesysteem
- Temperatuurbereik: 30 - 80 °C in 6 standen
- Goed voor 6 grote couverts of 20 borden van 28cm diameter of 80 espresso kopjes
- Capaciteit: max. 15 kg

Funcities

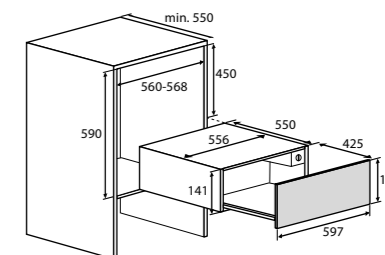
- 5 standen: waaronder ontdooien, warmhouden
- Gelijkmatig opwarmen van serviesgoed, warmhouden en ontdooien van gerechten
- Ontkalken en stoomreiniging

Toebehoren

- 1x anti-slipmat

Technische informatie

- Afmeting: 140 x 597 x 550 mm
- Inbouw: 140 x 560 x 550 mm
- Aansluitwaarde: 810 W
- Kabellengte: 1,8 m





BLACK STEEL

Onze apparaten moeten niet alleen de nieuwste technieken bevatten, ze moeten ook een modern gevoel voor stijl hebben. Deze range is ideaal voor industriële keukens met kleuren als gun metal en beton.



5-in-1 Oven met stoom en magnetron (60 cm)

CSX8612D Black Steel € 2.899,-

Uitvoering

- Frame design en greep in Black steel afwerking
- De alleskunner in 60 cm met volwaardig stomen, magnetron en oven
- Comfort in gebruik door luxe verlichting en telescoopgeleiding

Gebruiksgemak

- 6.0" TFT touch met knop bediening
- Inhoud: 68 L
- 5 insteekniveaus
- Telescopische geleiding: 1 niveau
- 3-laags deur met soft open en close systeem
- Temperatuurbereik: 30-250 °C per 5 °C
- Stoombereik: 30-100 °C per 1 °C
- Inhoud waterreservoir: 1,2 L
- Magnetron: 90-1000W in 6 standen
- Luxe LED lijn en spot. In kleur en helderheid in te stellen
- Easy clean geëmailleerde binnenzijde met gladde ovenwanden

Functies

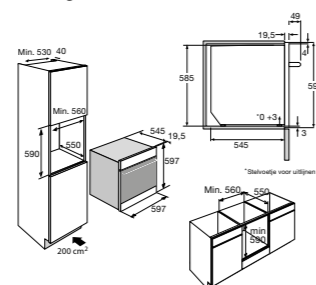
- 12 oven functies: waaronder turbo-hetelucht, AirFry, boven- en onderwarmte en grill
- 3 Stoomfuncties: ProSteam, 100 °C, lage temperatuur / sous-vide
- 2 combinatie functies voor oven en stoom met 5 intensiteitstanden en 4 voor oven en magnetron
- Overzichtelijke automatische programma's, ingedeeld per categorie: van losse ingrediënten tot complete maaltijden
- Uitgebreid PlusMenu: o.a. snel voorverwarmen, uitgestelde start, AddSteam, SteamReductie
- Extra functies als ontdooien, regenereren, bordenwarmen, drogen, meerfasen bakken.
- SteamReductie functie. De deur komt tijdens en bij einde van het programma op een kier te staan voor het onttrekken van vocht in de oven
- ProSteam functie: Krachtiger en gecontroleerd stomen
- Sla tot 50 favorieten op
- Programmeerbare bereidingstijd en eindtijd (uitgestelde start)
- ConnectLife met ATAG DishDesigner™, op afstand instellen en starten, FAQ en informatie.
- Meerdere systemen met o.a. SteamClean. Weekt vuil los met stoom
- Veiligheid: Kinderslot op display

Toebehoren

- 1x Culisensor (kernthermometer) / 1x grillrooster / 2x geëmailleerde bakplaat / 1x glazen bakplaat / 1x geperforeerde stoomschaal / 1x stoomschaal

Technische informatie

- A++
- Afmeting: 458 x 597 x 565 mm
- Inbouw: 450 x 560 x 550 mm
- Aansluitwaarde: 3600 W
- Kabellengte: 2,0 m



Oven met stoom (60 cm)

CS8612D Black Steel € 2.549,-

Uitvoering

- Frame design en greep in Black steel afwerking
- Volwaardig en precies stomen dankzij ProSteam
- Comfort in gebruik door luxe verlichting en telescoopgeleiding

Gebruiksgemak

- 6.0" TFT touch met knop bediening
- Inhoud: 71 L
- 5 insteekniveaus
- Telescopische geleiding: 2 niveaus
- 3-laags deur met soft open en close systeem
- Temperatuurbereik: 30-250 °C per 5 °C
- Stoombereik: 30-100 °C per 1 °C
- Inhoud waterreservoir: 1,2 L
- Luxe LED lijn en spot. In kleur en helderheid in te stellen
- Easy clean geëmailleerde binnenzijde met gladde ovenwanden

Functies

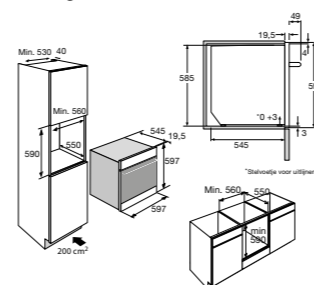
- 12 oven functies: waaronder turbo-hetelucht, AirFry, boven- en onderwarmte en grill
- 3 Stoomfuncties: ProSteam, 100 °C, lage temperatuur / sous-vide
- 2 Combinatie functies voor oven en stoom met 5 intensiteitstanden
- Overzichtelijke automatische programma's, ingedeeld per categorie: van losse ingrediënten tot complete maaltijden
- Uitgebreid PlusMenu: o.a. snel voorverwarmen, uitgestelde start, AddSteam, SteamReductie
- Extra functies als ontdooien, regenereren, bordenwarmen, drogen, meerfasen bakken
- SteamReductie functie. De deur komt tijdens en bij einde van het programma op een kier te staan voor het onttrekken van vocht in de oven
- ProSteam functie: Krachtiger en gecontroleerd stomen
- Sla tot 50 favorieten op
- Programmeerbare bereidingstijd en eindtijd (uitgestelde start)
- ConnectLife met ATAG DishDesigner™, op afstand instellen en starten, FAQ en informatie.
- Meerdere systemen met o.a. SteamClean. Weekt vuil los met stoom
- Veiligheid: Kinderslot op display

Toebehoren

- 1x Culisensor (kernthermometer) / 1x grillrooster / 2x geëmailleerde bakplaat / 1x geperforeerde stoomschaal / 1x stoomschaal

Technische informatie

- A++
- Afmeting: 597 x 597 x 565 mm
- Inbouw: 590 x 560 x 550 mm
- Aansluitwaarde: 3600 W
- Kabellengte: 2,0 m



Oven met magnetron (60 cm)

CX8612D Black Steel € 2.499,-

Uitvoering

- Frame design en greep in Black steel afwerking
- Ruime oven met krachtige magnetron in 60 cm
- Comfort in gebruik door luxe verlichting en telescoopgeleiding

Gebruiksgemak

- 6.0" TFT touch met knop bediening
- Inhoud: 68 L
- 5 insteekniveaus
- Telescopische geleiding: 1 niveau
- 3-laags deur met soft open en close systeem
- Temperatuurbereik: 30-250 °C per 5 °C
- Magnetron: 90-1000W in 6 standen
- Luxe LED lijn en spot. In kleur en helderheid in te stellen
- Easy clean geëmailleerde binnenzijde met gladde ovenwanden

Functies

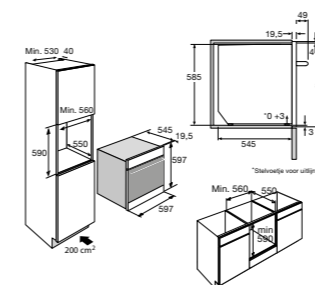
- 12 oven functies: waaronder turbo-hetelucht, AirFry, boven- en onderwarmte en grill
- 4 Combinatie functies voor oven en magnetron
- Overzichtelijke automatische programma's, ingedeeld per categorie: van losse ingrediënten tot complete maaltijden
- Uitgebreid PlusMenu: o.a. snel voorverwarmen, uitgestelde start, Gratin, SteamReductie
- Extra functies als ontdooien, regenereren, bordenwarmen, drogen, meerfasen bakken.
- SteamReductie functie. De deur komt tijdens en bij einde van het programma op een kier te staan voor het onttrekken van vocht in de oven
- Sla tot 50 favorieten op
- Programmeerbare bereidingstijd en eindtijd (uitgestelde start)
- ConnectLife met ATAG DishDesigner™, op afstand instellen en starten, FAQ en informatie
- Meerdere systemen met o.a. AquaClean. Weekt vuil los
- Veiligheid: Kinderslot op display

Toebehoren

- 1x Culisensor (kernthermometer) / 1x grillrooster / 2x geëmailleerde bakplaat / 1x glazen bakplaat

Technische informatie

- Afmeting: 597 x 597 x 565 mm
- Inbouw: 590 x 560 x 550 mm
- Aansluitwaarde: 3600 W
- Kabellengte: 2,0 m



Oven met pyrolyse (60 cm)

OX8612D Black Steel € 1.899,-

Uitvoering

- Frame design en greep in Black steel afwerking
- Eenvoudige schoonmaak met pyrolyse functie
- Temperatuurbereik tot 315°C voor snelle bereidingen

Gebruiksgemak

- 6.0" TFT touch met knop bediening
- Inhoud: 71 L
- 5 insteekniveaus
- Telescopische geleiding: 2 niveaus
- 4-laags deur met soft open en close systeem
- Temperatuurbereik: 30-315 °C per 5 °C
- Luxe LED lijn en spot. In kleur en helderheid in te stellen
- Easy clean geëmailleerde binnenzijde met gladde ovenwanden

Functies

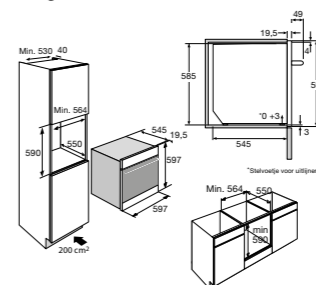
- 12 oven functies: waaronder turbo-hetelucht, AirFry, boven- en onderwarmte en grill
- Overzichtelijke automatische programma's, ingedeeld per categorie: van losse ingrediënten tot complete maaltijden
- Uitgebreid PlusMenu: o.a. snel voorverwarmen, uitgestelde start, Gratin, SteamReductie
- Extra functies als ontdooien, regenereren, bordenwarmen, drogen, meerfasen bakken
- SteamReductie functie. De deur komt tijdens en bij einde van het programma op een kier te staan voor het onttrekken van vocht in de oven
- Sla tot 50 favorieten op
- Programmeerbare bereidingstijd en eindtijd (uitgestelde start)
- ConnectLife met ATAG DishDesigner™, op afstand instellen en starten, FAQ en informatie
- Pyrolyse. Verandert vuil in as op hoge temperatuur
- Veiligheid: Kinderslot op display en deurvergrendeling tijdens pyrolyse

Toebehoren

- 1x Culisensor (kernthermometer) / 1x grillrooster / 2x geëmailleerde bakplaat

Technische informatie

- A++
- Afmeting: 597 x 597 x 565 mm
- Inbouw: 590 x 564 x 550 mm
- Aansluitwaarde: 3600 W
- Kabellengte: 2,0 m



Multifunctionele oven (60 cm)

OX8612D Black Steel € 1.699,-

Uitvoering

- Frame design en greep in Black steel afwerking
- Veelzijdige en ruime oven in 60 cm
- Temperatuurbereik tot 300°C voor snelle bereidingen

Gebruiksgemak

- 6.0" TFT touch met knop bediening
- Inhoud: 71 L
- 5 insteekniveaus
- Telescopische geleiding: 2 niveaus
- 3-laags deur met soft open en close systeem
- Temperatuurbereik: 30-300 °C per 5 °C
- Luxe LED lijn en spot. In kleur en helderheid in te stellen
- Easy clean geëmailleerde binnenzijde met gladde ovenwanden

Functies

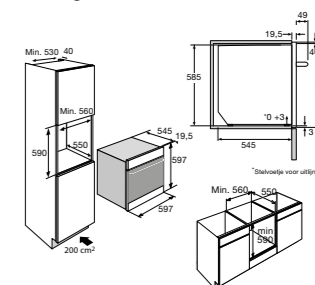
- 12 oven functies: waaronder turbo-hetelucht, AirFry, boven- en onderwarmte en grill
- Overzichtelijke automatische programma's, ingedeeld per categorie: van losse ingrediënten tot complete maaltijden
- Uitgebreid PlusMenu: o.a. snel voorverwarmen, uitgestelde start, Gratin, SteamReductie
- Extra functies als ontdooien, regenereren, bordenwarmen, drogen, meerfasen bakken.
- SteamReductie functie. De deur komt tijdens en bij einde van het programma op een kier te staan voor het onttrekken van vocht in de oven
- Sla tot 50 favorieten op
- Programmeerbare bereidingstijd en eindtijd (uitgestelde start)
- ConnectLife met ATAG DishDesigner™, op afstand instellen en starten, FAQ en informatie
- AquaClean. Weekt vuil los
- Veiligheid: Kinderslot op display

Toebehoren

- 1x Culisensor (kernthermometer) / 1x grillrooster / 2x geëmailleerde bakplaat

Technische informatie

- A++
- Afmeting: 597 x 597 x 565 mm
- Inbouw: 590 x 560 x 550 mm
- Aansluitwaarde: 3600 W
- Kabellengte: 2,0 m





5-in-1 Oven met stoom en magnetron (45 cm)

CSX8412D Black Steel € 2.499,-

Uitvoering

- Frame design en greep in Black steel afwerking
- De alleskunner in 45 cm met volwaardig stomen, magnetron en oven
- Comfort in gebruik door luxe verlichting en telescoopgeleiding

Gebruiksgemak

- 6.0" TFT touch met knop bediening
- Inhoud: 50 L
- 4 insteekniveaus
- Telescopische geleiding: 1 niveau
- 3-laags deur met soft open en close systeem
- Temperatuurbereik: 30-250 °C per 5 °C
- Stoombereik: 30-100 °C per 1 °C
- Inhoud waterreservoir: 1,2 L
- Magnetron: 90-1000W in 6 standen
- Luxe LED lijn en spot. In kleur en helderheid in te stellen
- Easy clean geëmailleerde binnenzijde met gladde ovenwanden

Funcities

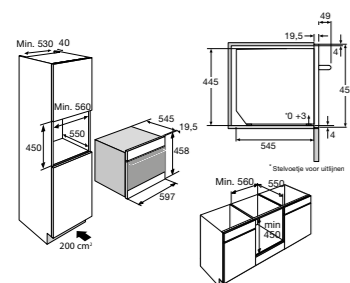
- 12 oven functies: waaronder turbo-hetelucht, AirFry, boven- en onderwarmte en grill
- 3 Stoomfuncties: ProSteam, 100 °C, lage temperatuur / sous-vide
- 2 combinatie functies voor oven en stoom met 5 intensiteitstanden en 4 voor oven en magnetron
- Overzichtelijke automatische programma's, ingedeeld per categorie: van losse ingrediënten tot complete maaltijden
- Uitgebreid PlusMenu: o.a. snel voorverwarmen, uitgestelde start, AddSteam, SteamReductie
- Extra functies als ontdooien, regenereren, bordenwarmen, drogen, meerfasen bakken.
- SteamReductie functie. De deur komt tijdens en bij einde van het programma op een kier te staan voor het onttrekken van vocht in de oven
- ProSteam functie: Krachtiger en gecontroleerd stomen
- Sla tot 50 favorieten op
- Programmeerbare bereidingstijd en eindtijd (uitgestelde start)
- ConnectLife met ATAG DishDesigner™, op afstand instellen en starten, FAQ en informatie.
- Meerdere systemen met o.a. SteamClean. Weekt vuil los met stoom
- Veiligheid: Kinderslot op display

Toebehoren

- 1x Culisensor (kernthermometer) / 1x grillrooster / 1x geëmailleerde bakplaat / 1x glazen bakplaat / 1x geperforeerde stoomschaal / 1x stoomschaal

Technische informatie

- Afmeting: 458 x 597 x 565 mm
- Inbouw: 450 x 560 x 550 mm
- Aansluitwaarde: 3600 W
- Kabellengte: 2,0 m



Oven met stoom (45 cm)

CS8412D Black Steel € 2.149,-

Uitvoering

- Frame design en greep in Black steel afwerking
- Volwaardig en precies stomen dankzij ProSteam
- Comfort in gebruik door luxe verlichting en telescoopgeleiding

Gebruiksgemak

- 6.0" TFT touch met knop bediening
- Inhoud: 51 L
- 4 insteekniveaus
- Telescopische geleiding: 1 niveau
- 3-laags deur met soft open en close systeem
- Temperatuurbereik: 30-250 °C per 5 °C
- Stoombereik: 30-100 °C per 1 °C
- Inhoud waterreservoir: 1,2 L
- Luxe LED lijn en spot. In kleur en helderheid in te stellen
- Easy clean geëmailleerde binnenzijde met gladde ovenwanden

Funcities

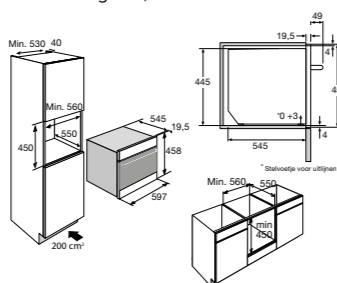
- 12 oven functies: waaronder turbo-hetelucht, AirFry, boven- en onderwarmte en grill
- 3 Stoomfuncties: ProSteam, 100 °C, lage temperatuur / sous-vide
- 2 Combinatie functies voor oven en stoom met 5 intensiteitstanden
- Overzichtelijke automatische programma's, ingedeeld per categorie: van losse ingrediënten tot complete maaltijden
- Uitgebreid PlusMenu: o.a. snel voorverwarmen, uitgestelde start, AddSteam, SteamReductie
- Extra functies als ontdooien, regenereren, bordenwarmen, drogen, meerfasen bakken.
- SteamReductie functie. De deur komt tijdens en bij einde van het programma op een kier te staan voor het onttrekken van vocht in de oven
- ProSteam functie: Krachtiger en gecontroleerd stomen
- Sla tot 50 favorieten op
- Programmeerbare bereidingstijd en eindtijd (uitgestelde start)
- ConnectLife met ATAG DishDesigner™, op afstand instellen en starten, FAQ en informatie.
- Meerdere systemen met o.a. SteamClean. Weekt vuil los met stoom
- Veiligheid: Kinderslot op display

Toebehoren

- 1x Culisensor (kernthermometer) / 1x grillrooster / 1x geëmailleerde bakplaat / 1x geperforeerde stoomschaal / 1x stoomschaal

Technische informatie

- A++
- Afmeting: 458 x 597 x 565 mm
- Inbouw: 450 x 560 x 550 mm
- Aansluitwaarde: 3600 W
- Kabellengte: 2,0 m



Oven met magnetron (45 cm)

CX8412D Black Steel € 2.149,-

Uitvoering

- Frame design en greep in Black steel afwerking
- Ruime oven met krachtige magnetron in 45 cm
- Comfort in gebruik door luxe verlichting en telescoopgeleiding

Gebruiksgemak

- 6.0" TFT touch met knop bediening
- Inhoud: 50 L
- 4 insteekniveaus
- Telescopische geleiding: 1 niveau
- 3-laags deur met soft open en close systeem
- Temperatuurbereik: 30-250 °C per 5 °C
- Magnetron: 90-1000W in 6 standen
- Luxe LED lijn en spot. In kleur en helderheid in te stellen
- Easy clean geëmailleerde binnenzijde met gladde ovenwanden

Funcities

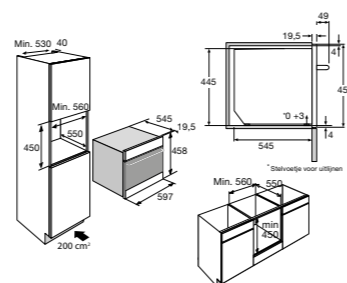
- 12 oven functies: waaronder turbo-hetelucht, AirFry, boven- en onderwarmte en grill
- 4 Combinatie functies voor oven en magnetron
- Overzichtelijke automatische programma's, ingedeeld per categorie: van losse ingrediënten tot complete maaltijden
- Uitgebreid PlusMenu: o.a. snel voorverwarmen, uitgestelde start, Gratin, SteamReductie
- Extra functies als ontdooien, regenereren, bordenwarmen, drogen, meerfasen bakken.
- SteamReductie functie. De deur komt tijdens en bij einde van het programma op een kier te staan voor het onttrekken van vocht in de oven
- Sla tot 50 favorieten op
- Programmeerbare bereidingstijd en eindtijd (uitgestelde start)
- ConnectLife met ATAG DishDesigner™, op afstand instellen en starten, FAQ en informatie.
- Meerdere systemen met o.a. AquaClean. Weekt vuil los
- Veiligheid: Kinderslot op display

Toebehoren

- 1x Culisensor (kernthermometer) / 1x grillrooster / 1x geëmailleerde bakplaat / 1x glazen bakplaat

Technische informatie

- Afmeting: 458 x 597 x 565 mm
- Inbouw: 450 x 560 x 550 mm
- Aansluitwaarde: 3600 W
- Kabellengte: 2,0 m



Inbouw koffiemachine met TFT touchscreen (45 cm)

CM8412D Black Steel € 2.999,-

Uitvoering

- Frame design in Black steel afwerking
- Vol automatische koffiemachine in 45 cm
- Perfect uit te lijnen met de overige Black steel producten

Gebruiksgemak

- 4.8" Full colour TFT touch
- Inhoud watertank: 2,3 L
- Inhoud bonenreservoir: circa 350 gram
- Waterdruk: 15 bar
- Geschikt voor koffiebonen en voorgemalen koffie
- Hoogte instelbare koffieuitloop
- 4x LED verlichting
- Geïsoleerde melkthermoskan voor langer goed houden van melk en mooie schuimlaag

Funcities

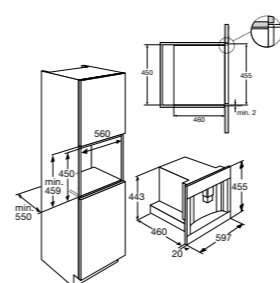
- 13 koffiefuncties: waaronder: espresso, cappuccino, doppio, café latte, koffie
- Instelbare koffiesterkte en hoeveelheid per kopje
- 6 instelbare gebruikersprofielen
- Automatische start functie
- Verwarmd opberg vak
- Complete koffiemachine gemonteerd op telescoopgeleiding voor eenvoudig vullen en onderhoud
- Ontkalken en stoomreiniging
- Kinderslot

Toebehoren

- 1x Culisensor (kernthermometer) / 1x grillrooster / 1x geëmailleerde bakplaat / 1x glazen bakplaat

Technische informatie

- Afmeting: 458 x 597 x 565 mm
- Inbouw: 450 x 560 x 550 mm
- Aansluitwaarde: 3600 W
- Kabellengte: 2,0 m



Warmhoudlade (15 cm hoog)

WD8112D Black Steel € 849,-

Uitvoering

- Ladefront in Black steel afwerking
- Ruime warmhoudlade
- Perfect uit te lijnen met de overige Black steel producten

Gebruiksgemak

- Draaiknop bediening
- Hete lucht en verwarming vanaf de zijkant voor egale verwarming
- Push-to-open ladesysteem
- Temperatuurbereik: 30 - 80 °C in 6 standen
- Goed voor 6 grote couverts of 20 borden van 28cm diameter of 80 espresso kopjes
- Capaciteit: max. 15 kg

Funcities

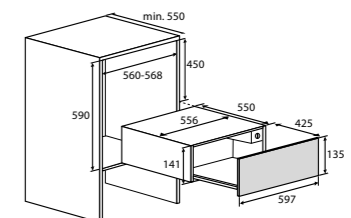
- 5 standen: waaronder ontdooien, warmhouden
- Gelijkmatig opwarmen van serviesgoed, warmhouden en ontdooien van gerechten

Toebehoren

- 1x anti-slipmat

Technische informatie

- Afmeting: 140 x 597 x 550 mm
- Inbouw: 140 x 560 x 550 mm
- Aansluitwaarde: 810 W
- Kabellengte: 1,8 m





RVS

Moderne keukens zijn veelzijdige ruimtes. Om deze veelzijdigheid te vergroten hebben we deze kleur toegevoegd aan ons assortiment. RVS is een echte kameleon die moeiteloos integreert met een breed scala aan materialen en keukenstijlen.

8-SERIE
FRAME DESIGN



5-in-1 Oven met stoom en magnetron (60 cm)

CSX8611D RVS € 2.899,-

Uitvoering

- Frame design en greep in RVS afwerking
- De alleskunner in 60 cm met volwaardig stomen, magnetron en oven
- Comfort in gebruik door luxe verlichting en telescoopgeleiding

Gebruiksgemak

- 6.0" TFT touch met knop bediening
- Inhoud: 68 L
- 5 insteekniveaus
- Telescopische geleiding: 1 niveau
- 3-laags deur met soft open en close systeem
- Temperatuurbereik: 30-250 °C per 5 °C
- Stoombereik: 30-100 °C per 1 °C
- Inhoud waterreservoir: 1,2 L
- Magnetron: 90-1000W in 6 standen
- Luxe LED lijn en spot. In kleur en helderheid in te stellen
- Easy clean geëmailleerde binnenzijde met gladde overwanden

Functies

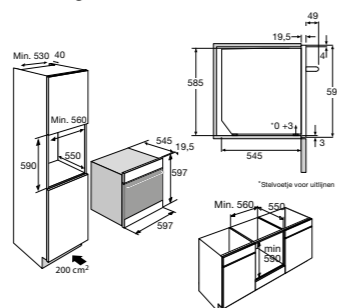
- 12 oven functies: waaronder turbo-hetelucht, AirFry, boven- en onderwarmte en grill
- 3 Stoomfuncties: ProSteam, 100 °C, lage temperatuur / sous-vide
- 2 combinatie functies voor oven en stoom met 5 intensiteitstanden en 4 voor oven en magnetron
- Overzichtelijke automatische programma's, ingedeeld per categorie: van losse ingrediënten tot complete maaltijden
- Uitgebreid PlusMenu: o.a. snel voorverwarmen, uitgestelde start, AddSteam, SteamReductie
- Extra functies als ontdooien, regenereren, bordenwarmen, drogen, meefasen bakken.
- SteamReductie functie. De deur komt tijdens en bij einde van het programma op een kier te staan voor het onttrekken van vocht in de oven
- ProSteam functie: Krachtiger en gecontroleerd stomen
- Sla tot 50 favorieten op
- Programmeerbare bereidingstijd en eindtijd (uitgestelde start)
- ConnectLife met ATAG DishDesigner™, op afstand instellen en starten, FAQ en informatie.
- Meerdere systemen met o.a. SteamClean. Weekt vuil los met stoom
- Veiligheid: Kinderslot op display

Toebehoren

- 1x Culisensor (kernthermometer) / 1x grillrooster / 2x geëmailleerde bakplaat / 1x glazen bakplaat / 1x geperforeerde stoomschaal / 1x stoomschaal

Technische informatie

- Afmeting: 597 x 597 x 565 mm
- Inbouw: 590 x 560 x 550 mm
- Aansluitwaarde: 3600 W
- Kabellengte: 2,0 m



Oven met stoom (60 cm)

CS8611D RVS € 2.549,-

Uitvoering

- Frame design en greep in RVS afwerking
- Volwaardig en precies stomen dankzij ProSteam
- Comfort in gebruik door luxe verlichting en telescoopgeleiding

Gebruiksgemak

- 6.0" TFT touch met knop bediening
- Inhoud: 71 L
- 5 insteekniveaus
- Telescopische geleiding: 2 niveaus
- 3-laags deur met soft open en close systeem
- Temperatuurbereik: 30-250 °C per 5 °C
- Stoombereik: 30-100 °C per 1 °C
- Inhoud waterreservoir: 1,2 L
- Luxe LED lijn en spot. In kleur en helderheid in te stellen
- Easy clean geëmailleerde binnenzijde met gladde overwanden

Functies

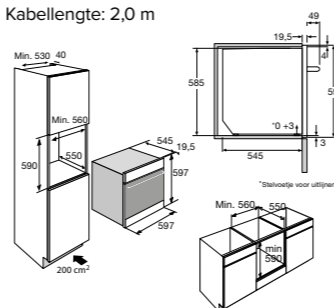
- 12 oven functies: waaronder turbo-hetelucht, AirFry, boven- en onderwarmte en grill
- 3 Stoomfuncties: ProSteam, 100 °C, lage temperatuur / sous-vide
- 2 Combinatie functies voor oven en stoom met 5 intensiteitstanden
- Overzichtelijke automatische programma's, ingedeeld per categorie: van losse ingrediënten tot complete maaltijden
- Uitgebreid PlusMenu: o.a. snel voorverwarmen, uitgestelde start, AddSteam, SteamReductie
- Extra functies als ontdooien, regenereren, bordenwarmen, drogen, meefasen bakken.
- SteamReductie functie. De deur komt tijdens en bij einde van het programma op een kier te staan voor het onttrekken van vocht in de oven
- ProSteam functie: Krachtiger en gecontroleerd stomen
- Sla tot 50 favorieten op
- Programmeerbare bereidingstijd en eindtijd (uitgestelde start)
- ConnectLife met ATAG DishDesigner™, op afstand instellen en starten, FAQ en informatie.
- Meerdere systemen met o.a. SteamClean. Weekt vuil los met stoom
- Veiligheid: Kinderslot op display

Toebehoren

- 1x Culisensor (kernthermometer) / 1x grillrooster / 2x geëmailleerde bakplaat / 1x geperforeerde stoomschaal / 1x stoomschaal

Technische informatie

- A++
- Afmeting: 597 x 597 x 565 mm
- Inbouw: 590 x 560 x 550 mm
- Aansluitwaarde: 3600 W
- Kabellengte: 2,0 m



Oven met magnetron (60 cm)

CX8611D RVS € 2.499,-

Uitvoering

- Frame design en greep in RVS afwerking
- Ruime oven met krachtige magnetron in 60 cm
- Comfort in gebruik door luxe verlichting en telescoopgeleiding

Gebruiksgemak

- 6.0" TFT touch met knop bediening
- Inhoud: 68 L
- 5 insteekniveaus
- Telescopische geleiding: 1 niveau
- 3-laags deur met soft open en close systeem
- Temperatuurbereik: 30-250 °C per 5 °C
- Magnetron: 90-1000W in 6 standen
- Luxe LED lijn en spot. In kleur en helderheid in te stellen
- Easy clean geëmailleerde binnenzijde met gladde overwanden

Functies

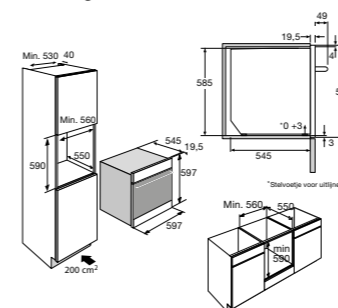
- 12 oven functies: waaronder turbo-hetelucht, AirFry, boven- en onderwarmte en grill
- 4 Combinatie functies voor oven en magnetron
- Overzichtelijke automatische programma's, ingedeeld per categorie: van losse ingrediënten tot complete maaltijden
- Uitgebreid PlusMenu: o.a. snel voorverwarmen, uitgestelde start, Gratin, SteamReductie
- Extra functies als ontdooien, regenereren, bordenwarmen, drogen, meefasen bakken.
- SteamReductie functie. De deur komt tijdens en bij einde van het programma op een kier te staan voor het onttrekken van vocht in de oven
- Sla tot 50 favorieten op
- Programmeerbare bereidingstijd en eindtijd (uitgestelde start)
- ConnectLife met ATAG DishDesigner™, op afstand instellen en starten, FAQ en informatie.
- Meerdere systemen met o.a. AquaClean. Weekt vuil los
- Veiligheid: Kinderslot op display

Toebehoren

- 1x Culisensor (kernthermometer) / 1x grillrooster / 2x geëmailleerde bakplaat / 1x glazen bakplaat

Technische informatie

- Afmeting: 597 x 597 x 565 mm
- Inbouw: 590 x 560 x 550 mm
- Aansluitwaarde: 3600 W
- Kabellengte: 2,0 m



Oven met pyrolyse (60 cm)

OX8611D RVS € 1.899,-

Uitvoering

- Frame design en greep in RVS afwerking
- Eenvoudige schoonmaak met pyrolyse functie
- Temperatuurbereik tot 315°C voor snelle bereidingen

Gebruiksgemak

- 6.0" TFT touch met knop bediening
- Inhoud: 71 L
- 4 insteekniveaus
- Telescopische geleiding: 2 niveaus
- 4-laags deur met soft open en close systeem
- Temperatuurbereik: 30-315 °C per 5 °C
- Luxe LED lijn en spot. In kleur en helderheid in te stellen
- Easy clean geëmailleerde binnenzijde met gladde overwanden

Functies

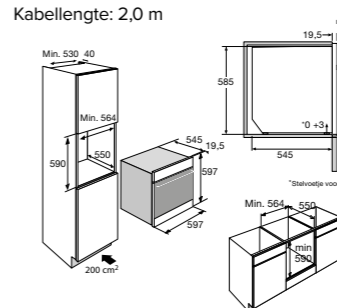
- 12 oven functies: waaronder turbo-hetelucht, AirFry, boven- en onderwarmte en grill
- Overzichtelijke automatische programma's, ingedeeld per categorie: van losse ingrediënten tot complete maaltijden
- Uitgebreid PlusMenu: o.a. snel voorverwarmen, uitgestelde start, Gratin, SteamReductie
- Extra functies als ontdooien, regenereren, bordenwarmen, drogen, meefasen bakken.
- SteamReductie functie. De deur komt tijdens en bij einde van het programma op een kier te staan voor het onttrekken van vocht in de oven
- Sla tot 50 favorieten op
- Programmeerbare bereidingstijd en eindtijd (uitgestelde start)
- ConnectLife met ATAG DishDesigner™, op afstand instellen en starten, FAQ en informatie.
- Pyrolyse. Verandert vuil in as op hoge temperatuur
- Veiligheid: Kinderslot op display en deurvergrendeling tijdens pyrolyse

Toebehoren

- 1x Culisensor (kernthermometer) / 1x grillrooster / 2x geëmailleerde bakplaat

Technische informatie

- A++
- Afmeting: 597 x 597 x 565 mm
- Inbouw: 590 x 564 x 550 mm
- Aansluitwaarde: 3600 W
- Kabellengte: 2,0 m



Oven met magnetron (45 cm)

CX8411D RVS € 2.149,-

Uitvoering

- Frame design en greep in RVS afwerking
- Ruime oven met krachtige magnetron in 45 cm
- Comfort in gebruik door luxe verlichting en telescoopgeleiding

Gebruiksgemak

- 6.0" TFT touch met knop bediening
- Inhoud: 50 L
- 4 insteekniveaus
- Telescopische geleiding: 1 niveau
- 3-laags deur met soft open en close systeem
- Temperatuurbereik: 30-250 °C per 5 °C
- Magnetron: 90-1000W in 6 standen
- Luxe LED lijn en spot. In kleur en helderheid in te stellen
- Easy clean geëmailleerde binnenzijde met gladde overwanden

Functies

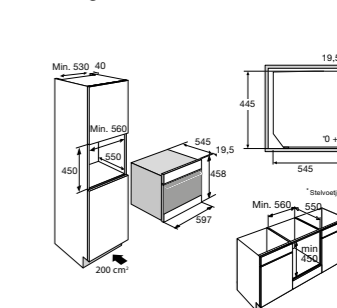
- 12 oven functies: waaronder turbo-hetelucht, AirFry, boven- en onderwarmte en grill
- 4 Combinatie functies voor oven en magnetron
- Overzichtelijke automatische programma's, ingedeeld per categorie: van losse ingrediënten tot complete maaltijden
- Uitgebreid PlusMenu: o.a. snel voorverwarmen, uitgestelde start, Gratin, SteamReductie
- Extra functies als ontdooien, regenereren, bordenwarmen, drogen, meefasen bakken.
- SteamReductie functie. De deur komt tijdens en bij einde van het programma op een kier te staan voor het onttrekken van vocht in de oven
- Sla tot 50 favorieten op
- Programmeerbare bereidingstijd en eindtijd (uitgestelde start)
- ConnectLife met ATAG DishDesigner™, op afstand instellen en starten, FAQ en informatie.
- Meerdere systemen met o.a. AquaClean. Weekt vuil los
- Veiligheid: Kinderslot op display

Toebehoren

- 1x Culisensor (kernthermometer) / 1x grillrooster / 1x geëmailleerde bakplaat / 1x glazen bakplaat

Technische informatie

- Afmeting: 458 x 597 x 565 mm
- Inbouw: 450 x 560 x 550 mm
- Aansluitwaarde: 3600 W
- Kabellengte: 2,0 m





GLASS

Dit materiaal brengt onze minimalistische benadering heel goed tot uitdrukking. Hier gaat het display heel mooi op in het geheel. Het glas reflecteert en past zich hiermee aan. Deze oven gaat op in zijn omgeving.

8-SERIE GLASS DESIGN



Oven met stoom (60 cm)

CS8671D Black Glass € 2.399,-

Uitvoering

- Zwart glas design met zwarte greep
- Volwaardig en stomen op de graad nauwkeurig en AddSteam in oven functies
- Comfort in gebruik door telescoopgeleiding en SoftClose deur

Gebruiksgemak

- 6.0" TFT touch met knop bediening
- Inhoud: 71 L
- 5 insteekniveaus
- Telescopische geleiding: 1 niveau
- 3-laags deur met soft open en close systeem
- Temperatuurbereik: 30-250 °C per 5 °C
- Stoombereik: 30-100 °C per 1 °C
- Inhoud waterreservoir: 1,2 L
- Dubbele spot voor zicht op alle niveaus
- Easy clean geëmailleerde binnenzijde met gladde ovenwanden

Functies

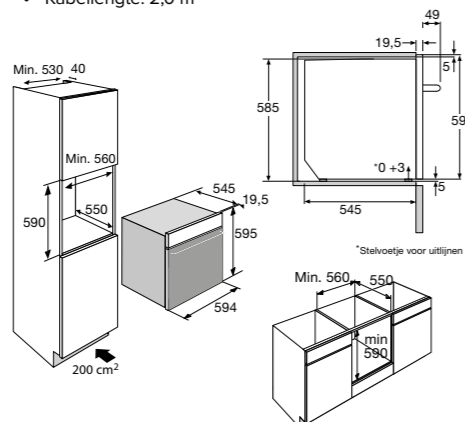
- 12 oven functies: waaronder turbo-hetelucht, AirFry, boven- en onderwarmte en grill
- 2 Stoomfuncties. 100 °C, lage temperatuur / sous-vide
- 2 Combinatie functies voor oven en stoom
- Overzichtelijke automatische programma's, ingedeeld per categorie: van losse ingrediënten tot complete maaltijden
- Uitgebreid PlusMenu: o.a. snel voorverwarmen, uitgestelde start, AddSteam
- Extra functies als ontdooien, regenereren, bordenwarmen, meerfasen bakken
- Sla tot 50 favorieten op
- Programmeerbare bereidingstijd en eindtijd (uitgestelde start)
- ConnectLife met ATAG DishDesigner™, op afstand instellen en starten, FAQ en informatie
- Meerdere systemen met o.a. SteamClean. Weekt vuil los met stoom
- Veiligheid: Kinderslot op display

Toebehoren

- 1x Culisensor (kernthermometer) / 1x grillrooster / 1x geëmailleerde bakplaat / 1x geperforeerde stoomschaal / 1x stoomschaal

Technische informatie

- A++
- Afmeting: 595 x 594 x 565 mm
- Inbouw: 590 x 560 x 550 mm
- Aansluitwaarde: 3600 W
- Kabellengte: 2,0 m



Oven met magnetron (60 cm)

CX8671D Black Glass € 2.299,-

Uitvoering

- Zwart glas design met zwarte greep
- Ruime oven met krachtige magnetron in 60 cm
- Heldere verlichting en SoftClose deur

Gebruiksgemak

- 6.0" TFT touch met knop bediening
- Inhoud: 68 L
- 5 insteekniveaus
- 3-laags deur met soft open en close systeem
- Temperatuurbereik: 30-250 °C per 5 °C
- Magnetron: 90-1000W in 6 standen
- Dubbele spot voor zicht op alle niveaus
- Easy clean geëmailleerde binnenzijde met gladde ovenwanden

Functies

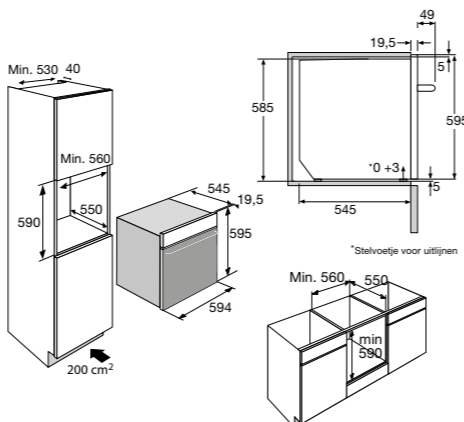
- 12 oven functies: waaronder turbo-hetelucht, AirFry, boven- en onderwarmte en grill
- 4 Combinatie functies voor oven en magnetron
- Overzichtelijke automatische programma's, ingedeeld per categorie: van losse ingrediënten tot complete maaltijden
- Uitgebreid PlusMenu: o.a. snel voorverwarmen, uitgestelde start, Gratin
- Extra functies als ontdooien, regenereren, bordenwarmen, meerfasen bakken
- Sla tot 50 favorieten op
- Programmeerbare bereidingstijd en eindtijd (uitgestelde start)
- ConnectLife met ATAG DishDesigner™, op afstand instellen en starten, FAQ en informatie
- Meerdere systemen met o.a. AquaClean. Weekt vuil los
- Veiligheid: Kinderslot op display

Toebehoren

- 1x Culisensor (kernthermometer) / 1x grillrooster / 1x geëmailleerde bakplaat / 1x glazen bakplaat

Technische informatie

- Afmeting: 595 x 594 x 565 mm
- Inbouw: 590 x 560 x 550 mm
- Aansluitwaarde: 3600 W
- Kabellengte: 2,0 m



Oven met pyrolyse (60 cm)

OXP8671D Black Glass € 1.699,-

Uitvoering

- Zwart glas design met zwarte greep
- Eenvoudige schoonmaak met pyrolyse functie
- Temperatuurbereik tot 315°C voor snelle bereidingen

Gebruiksgemak

- 6.0" TFT touch met knop bediening
- Inhoud: 71 L
- 5 insteekniveaus
- Telescopische geleiding: 1 niveau
- 4-laags deur met soft open en close systeem
- Temperatuurbereik: 30-315 °C per 5 °C
- Dubbele spot voor zicht op alle niveaus
- Easy clean geëmailleerde binnenzijde met gladde ovenwanden

Functies

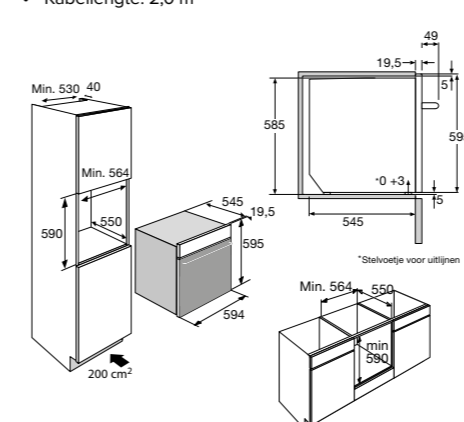
- 12 oven functies: waaronder turbo-hetelucht, AirFry, boven- en onderwarmte en grill
- Overzichtelijke automatische programma's, ingedeeld per categorie: van losse ingrediënten tot complete maaltijden
- Uitgebreid PlusMenu: o.a. snel voorverwarmen, uitgestelde start, Gratin
- Extra functies als ontdooien, regenereren, bordenwarmen, meerfasen bakken
- Sla tot 50 favorieten op
- Programmeerbare bereidingstijd en eindtijd (uitgestelde start)
- ConnectLife met ATAG DishDesigner™, op afstand instellen en starten, FAQ en informatie
- Pyrolyse. Verandert vuil in as op hoge temperatuur
- Veiligheid: Kinderslot op display en deurvergrendeling tijdens pyrolyse

Toebehoren

- 1x Culisensor (kernthermometer) / 1x grillrooster / 1x geëmailleerde bakplaat

Technische informatie

- A++
- Afmeting: 595 x 594 x 565 mm
- Inbouw: 590 x 564 x 550 mm
- Aansluitwaarde: 3600 W
- Kabellengte: 2,0 m



Multifunctionele oven (60 cm)

OX8671D Black Glass € 1.549,-

Uitvoering

- Zwart glas design met zwarte greep
- Veelzijdige en ruime oven in 60 cm
- Temperatuurbereik tot 300°C voor snelle bereidingen

Gebruiksgemak

- 6.0" TFT touch met knop bediening
- Inhoud: 71 L
- 5 insteekniveaus
- Telescopische geleiding: 1 niveau
- 3-laags deur met soft open en close systeem
- Temperatuurbereik: 30-300 °C per 5 °C
- Dubbele spot voor zicht op alle niveaus
- Easy clean geëmailleerde binnenzijde met gladde ovenwanden

Functies

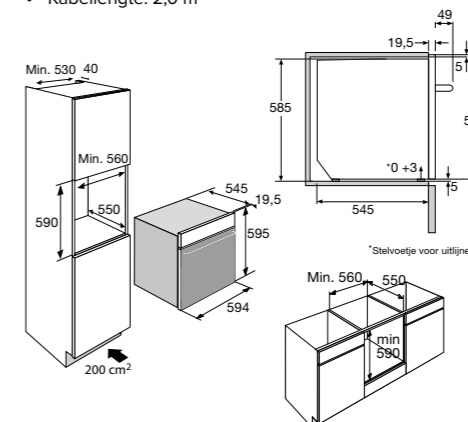
- 12 oven functies: waaronder turbo-hetelucht, AirFry, boven- en onderwarmte en grill
- Overzichtelijke automatische programma's, ingedeeld per categorie: van losse ingrediënten tot complete maaltijden
- Uitgebreid PlusMenu: o.a. snel voorverwarmen, uitgestelde start, Gratin
- Extra functies als ontdooien, regenereren, bordenwarmen, meerfasen bakken
- Sla tot 50 favorieten op
- Programmeerbare bereidingstijd en eindtijd (uitgestelde start)
- ConnectLife met ATAG DishDesigner™, op afstand instellen en starten, FAQ en informatie
- AquaClean. Weekt vuil los
- Veiligheid: Kinderslot op display

Toebehoren

- 1x Culisensor (kernthermometer) / 1x grillrooster / 1x geëmailleerde bakplaat

Technische informatie

- A++
- Afmeting: 595 x 594 x 565 mm
- Inbouw: 590 x 560 x 550 mm
- Aansluitwaarde: 3600 W
- Kabellengte: 2,0 m



Oven met stoom (45 cm)

CS8471D Black Glass € 1.999,-

Uitvoering

- Zwart glas design met zwarte greep
- Volwaardig en stomen op de graad nauwkeurig en AddSteam in oven functies
- Comfort in gebruik door telescoopgeleiding en SoftClose deur

Gebruiksgemak

- 6.0" TFT touch met knop bediening
- Inhoud: 51 L
- 4 insteekniveaus
- Telescopische geleiding: 1 niveau
- 3-laags deur met soft open en close systeem
- Temperatuurbereik: 30-250 °C per 5 °C
- Stoombereik: 30-100 °C per 1 °C
- Inhoud waterreservoir: 1,2 L
- Dubbele spot voor zicht op alle niveaus
- Easy clean geëmailleerde binnenzijde met gladde ovenwanden

Functies

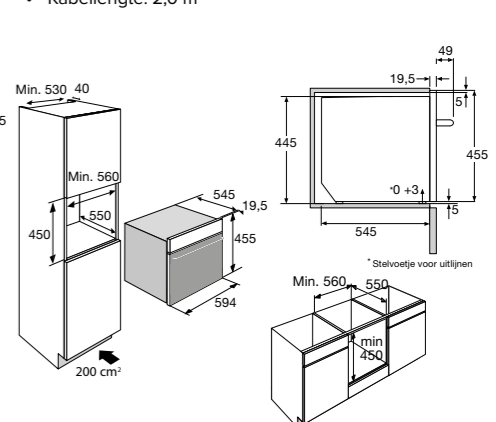
- 12 oven functies: waaronder turbo-hetelucht, AirFry, boven- en onderwarmte en grill
- 2 Stoomfuncties. 100 °C, lage temperatuur / sous-vide
- 2 Combinatie functies voor oven en stoom
- Overzichtelijke automatische programma's, ingedeeld per categorie: van losse ingrediënten tot complete maaltijden
- Uitgebreid PlusMenu: o.a. snel voorverwarmen, uitgestelde start, AddSteam
- Extra functies als ontdooien, regenereren, bordenwarmen, meerfasen bakken
- Sla tot 50 favorieten op
- Programmeerbare bereidingstijd en eindtijd (uitgestelde start)
- ConnectLife met ATAG DishDesigner™, op afstand instellen en starten, FAQ en informatie
- Meerdere systemen met o.a. SteamClean. Weekt vuil los met stoom
- Veiligheid: Kinderslot op display

Toebehoren

- 1x Culisensor (kernthermometer) / 1x grillrooster / 1x geëmailleerde bakplaat / 1x geperforeerde stoomschaal / 1x stoomschaal

Technische informatie

- A++
- Afmeting: 455 x 594 x 565 mm
- Inbouw: 450 x 560 x 550 mm
- Aansluitwaarde: 3600 W
- Kabellengte: 2,0 m





Oven met magnetron (45 cm)

CX8471D Black Glass € 1.999,-

Uitvoering

- Zwart glas design met zwarte greep
- Ruime oven met krachtige magnetron in 45 cm
- Heldere verlichting en SoftClose deur

Gebruiksgemak

- 6.0" TFT touch met knop bediening
- Inhoud: 50 L
- 4 insteekniveaus
- 3-laags deur met soft open en close systeem
- Temperatuurbereik: 30-250 °C per 5 °C
- Magnetron: 90-1000W in 6 standen
- Dubbele spot voor zicht op alle niveaus
- Easy clean geëmailleerde binnenzijde met gladde ovenwanden

Functies

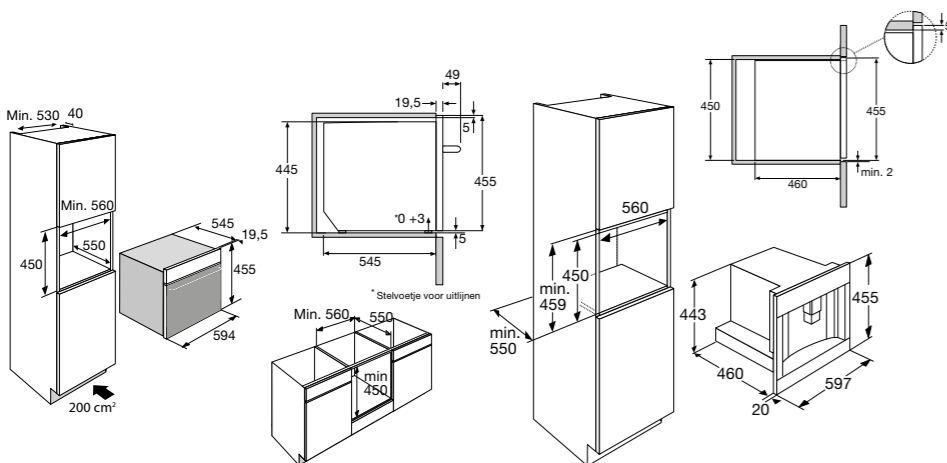
- 12 oven functies: waaronder turbo-hetelucht, AirFry, boven- en onderwarmte en grill
- 4 Combinatie functies voor oven en magnetron
- Overzichtelijke automatische programma's, ingedeeld per categorie: van losse ingrediënten tot complete maaltijden
- Uitgebreid PlusMenu: o.a. snel voorverwarmen, uitgestelde start, Gratin
- Extra functies als ontdooien, regenereren, bordenwarmen, meerfasen bakken.
- Sla tot 50 favorieten op
- Programmeerbare bereidingstijd en eindtijd (uitgestelde start)
- ConnectLife met ATAG DishDesigner™, op afstand instellen en starten, FAQ en informatie.
- Meerdere systemen met o.a. AquaClean. Weekt vuil los
- Veiligheid: Kinderslot op display

Toebehoren

- 1x Culisensor (kernthermometer) / 1x grillrooster / 1x geëmailleerde bakplaat / 1x glazen bakplaat

Technische informatie

- Afmeting: 455 x 594 x 565 mm
- Inbouw: 450 x 560 x 550 mm
- Aansluitwaarde: 3600 W
- Kabellengte: 2,0 m



Inbouw koffiemachine met TFT touchscreen (45 cm)

CM8471D Black Glass € 2.999,-

Uitvoering

- Zwart glas design
- Vol automatische koffiemachine in 45 cm
- Perfect uit te lijnen met de overige zwart glas producten

Gebruiksgemak

- 4.8" Full colour TFT touch
- Inhoud watertank: 2,3 L
- Inhoud bonenreservoir: circa 350 gram
- Waterdruk: 15 bar
- Geschikt voor koffiebonen en voorgegemaakte koffie
- Hoogte instelbare koffieuitloop
- 4x LED verlichting
- Geïsoleerde melkthermoskan voor langer goed houden van melk en mooie schuimlaag

Functies

- 13 koffiefuncties: waaronder: espresso, cappuccino, doppio, café latte, koffie
- Instelbare koffiesterkte en hoeveelheid per kopje
- 6 instelbare gebruikersprofielen
- Automatische start functie
- Verwarmd opberg vak
- Complete koffiemachine gemonteerd op telescoopgeleiding voor eenvoudig vullen en onderhoud
- Ontkalken en stoomreiniging
- Kinderslot

Toebehoren

- 1x Cappuccinomaker (geïsoleerde kan) / 1x wateruitloop / 1x waterontharder filter / 1x ontkalkset / 1x onderhoudsset

Technische informatie

- Afmeting: 455 x 597 x 480 mm
- Inbouw: 450 x 560 x 550 mm
- Aansluitwaarde: 1350 W
- Kabellengte: 1,7 m



Warmhoudlade (15 cm hoog)

WD8171D Black Glass € 849,-

Uitvoering

- Ladefront in zwart glas afwerking
- Ruime warmhoudlade
- Perfect uit te lijnen met de overige zwart glas producten

Gebruiksgemak

- Draaiknop bediening
- Hete lucht en verwarming vanaf de zijkant voor egale verwarming
- Push-to-open ladesysteem
- Temperatuurbereik: 30 - 80 °C in 6 standen
- Goed voor 6 grote couverts of 20 borden van 28cm diameter of 80 espresso kopjes
- Capaciteit: max. 15 kg

Functies

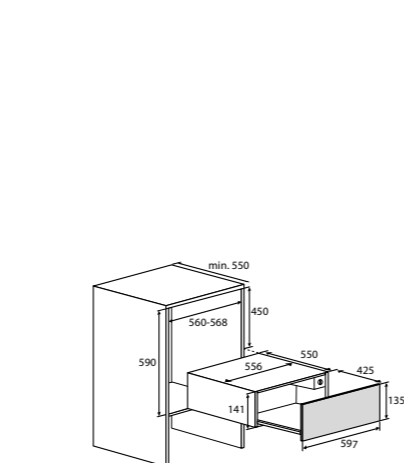
- 5 standen: waaronder ontdooien, warmhouden
- Gelijktijdig opwarmen van serviesgoed, warmhouden en ontdooien van gerechten

Toebehoren

- 1x anti-slipmat

Technische informatie

- Afmeting: 140 x 597 x 550 mm
- Inbouw: 140 x 560 x 550 mm
- Aansluitwaarde: 810 W
- Kabellengte: 1,8 m



GLASS

Het design van de 6-serie ovens, met zwart glas, een zwarte handgreep en touch-bediening, zorgt voor een rustige uitstraling in iedere keuken. Het neutrale ontwerp laat de oven subtiel opgaan in elke keuken.

6-SERIE GLASS DESIGN



Oven met stoom (60 cm)

CS6671C Black Glass € 2.199,-

Uitvoering

- Zwart glas design met zwarte greep
- Volwaardig en stomen op de graad nauwkeurig in AddSteam in oven functies
- Comfort in gebruik door telescoopgeleiding en SoftClose deur

Gebruiksgemak

- 3.0" TFT met touch toetsen
- Inhoud: 71 L
- 5 insteekniveaus
- Telescopische geleiding: 1 niveau
- 3-laags deur met soft open en close systeem
- Temperatuurbereik: 30-250 °C per 5 °C
- Stoombereik: 30-100 °C per 1 °C
- Inhoud waterreservoir: 1,2 L
- Dubbele spot voor zicht op alle niveaus
- Easy clean geëmailleerde binnenzijde met gladde ovenwanden

Functies

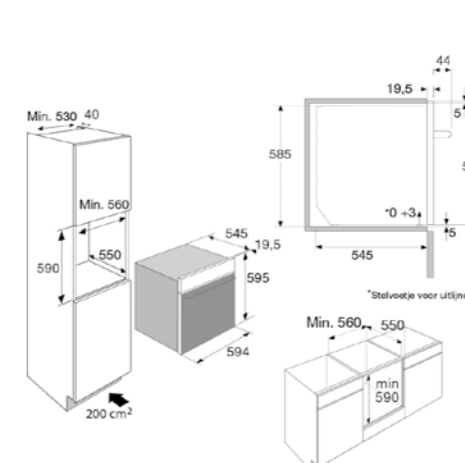
- 12 oven functies: waaronder turbo-hetelucht, AirFry, boven- en onderwarmte en grill
- 2 Stoomfuncties: 100 °C, lage temperatuur / sous-vide
- 2 Combinatie functies voor oven en stoom
- Overzichtelijke automatische programma's, ingedeeld per categorie: van losse ingrediënten tot complete maaltijden
- Uitgebreid PlusMenu: o.a. snel voorverwarmen, uitgestelde start, AddSteam
- Extra functies als ontdooien, regenereren, bordenwarmen
- Sla tot 12 favorieten op
- Programmeerbare bereidingstijd en eindtijd (uitgestelde start)
- ConnectLife met ATAG DishDesigner™, op afstand instellen en starten, FAQ en informatie
- Meerdere systemen met o.a. SteamClean. Weekt vuil los met stoom
- Veiligheid: Kinderslot op display

Toebehoren

- 1x Culisensor (kernthermometer) / 1x grillrooster / 1x geëmailleerde bakplaat / 1x geperforeerde stoomschaal / 1x stoomschaal

Technische informatie

- A++
- Afmeting: 595 x 594 x 565 mm
- Inbouw: 590 x 560 x 550 mm
- Aansluitwaarde: 3600 W
- Kabellengte: 2,0 m



Oven met magnetron (60 cm)

CX6671C Black Glass € 1.999,-

Uitvoering

- Zwart glas design met zwarte greep
- Ruime oven met krachtige magnetron in 60 cm
- Heldere verlichting en SoftClose deur

Gebruiksgemak

- 3.0" TFT met touch toetsen
- Inhoud: 68 L
- 5 insteekniveaus
- 3-laags deur met soft open en close systeem
- Temperatuurbereik: 30-250 °C per 5 °C
- Magnetron: 90-1000W in 6 standen
- Dubbele spot voor zicht op alle niveaus
- Easy clean geëmailleerde binnenzijde met gladde ovenwanden

Functies

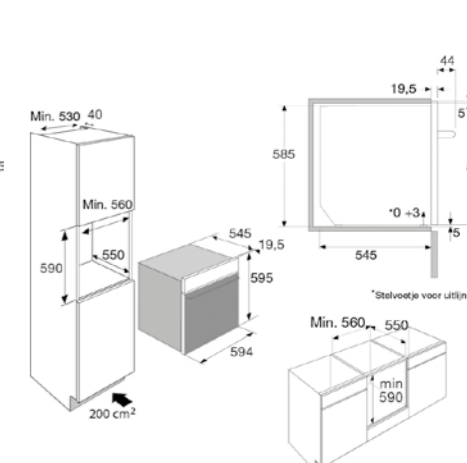
- 12 oven functies: waaronder turbo-hetelucht, AirFry, boven- en onderwarmte en grill
- 4 Combinatie functies voor oven en magnetron
- Overzichtelijke automatische programma's, ingedeeld per categorie: van losse ingrediënten tot complete maaltijden
- Uitgebreid PlusMenu: o.a. snel voorverwarmen, uitgestelde start, Gratin
- Extra functies als ontdooien, regenereren, bordenwarmen
- Sla tot 12 favorieten op
- Programmeerbare bereidingstijd en eindtijd (uitgestelde start)
- ConnectLife met ATAG DishDesigner™, op afstand instellen en starten, FAQ en informatie.
- Meerdere systemen met o.a. AquaClean. Weekt vuil los
- Veiligheid: Kinderslot op display

Toebehoren

- 1x Culisensor (kernthermometer) / 1x grillrooster / 1x geëmailleerde bakplaat / 1x glazen bakplaat

Technische informatie

- Afmeting: 595 x 594 x 565 mm
- Inbouw: 590 x 560 x 550 mm
- Aansluitwaarde: 3600 W
- Kabellengte: 2,0 m





Oven met pyrolyse (60 cm)

OXP6671C Black Glass € 1.499,-

Uitvoering

- Zwart glas design met zwarte greep
- Eenvoudige schoonmaak met pyrolyse functie
- Temperatuurbereik tot 315°C voor snelle bereidingen

Gebruiksgemak

- 3.0" TFT met touch toetsen
- Inhoud: 71 L
- 5 insteekniveaus
- Telescopische geleiding: 1 niveau
- 4-laags deur met soft open en close systeem
- Temperatuurbereik: 30-315 °C per 5 °C
- Dubbele spot voor zicht op alle niveaus
- Easy clean geëmailleerde binnenzijde met gladde ovenwanden

Functies

- 12 oven functies: waaronder turbo-hetelucht, AirFry, boven- en onderwarmte en grill
- Overzichtelijke automatische programma's, ingedeeld per categorie: van losse ingrediënten tot complete maaltijden
- Uitgebreid PlusMenu: o.a. snel voorverwarmen, uitgestelde start, Gratin
- Extra functies als ontdooien, regenereren, bordenwarmen
- Sla tot 12 favorieten op
- Programmeerbare bereidingstijd en eindtijd (uitgestelde start)
- ConnectLife met ATAG DishDesigner™, op afstand instellen en starten, FAQ en informatie
- Pyrolyse. Verandert vuil in as op hoge temperatuur
- Veiligheid: Kinderslot op display en deurvergrendeling tijdens pyrolyse

Toebehoren

- 1x Culisensor (kernthermometer) / 1x grillrooster / 1x geëmailleerde bakplaat

Technische informatie

- A++
- Afmeting: 595 x 594 x 565 mm
- Inbouw: 590 x 564 x 550 mm
- Aansluitwaarde: 3600 W
- Kabellengte: 2,0 m



Multifunctionele oven (60 cm)

OX6671C Black Glass € 1.349,-

Uitvoering

- Zwart glas design met zwarte greep
- Veelzijdige en ruime oven in 60 cm
- Temperatuurbereik tot 300°C voor snelle bereidingen

Gebruiksgemak

- 3.0" TFT met touch toetsen
- Inhoud: 71 L
- 5 insteekniveaus
- Telescopische geleiding: 1 niveau
- 3-laags deur met soft open en close systeem
- Temperatuurbereik: 30-300 °C per 5 °C
- Dubbele spot voor zicht op alle niveaus
- Easy clean geëmailleerde binnenzijde met gladde ovenwanden

Functies

- 12 oven functies: waaronder turbo-hetelucht, AirFry, boven- en onderwarmte en grill
- Overzichtelijke automatische programma's, ingedeeld per categorie: van losse ingrediënten tot complete maaltijden
- Uitgebreid PlusMenu: o.a. snel voorverwarmen, uitgestelde start, Gratin
- Extra functies als ontdooien, regenereren, bordenwarmen
- Sla tot 12 favorieten op
- Programmeerbare bereidingstijd en eindtijd (uitgestelde start)
- ConnectLife met ATAG DishDesigner™, op afstand instellen en starten, FAQ en informatie
- AquaClean. Weekt vuil los
- Veiligheid: Kinderslot op display

Toebehoren

- 1x Culisensor (kernthermometer) / 1x grillrooster / 1x geëmailleerde bakplaat

Technische informatie

- A++
- Afmeting: 595 x 594 x 565 mm
- Inbouw: 590 x 560 x 550 mm
- Aansluitwaarde: 3600 W
- Kabellengte: 2,0 m



Oven met stoom (45 cm)

CS6471C Black Glass € 1.799,-

Uitvoering

- Zwart glas design met zwarte greep
- Volwaardig en stomen op de graad nauwkeurig en AddSteam in oven functies
- Comfort in gebruik door telescoopgeleiding en SoftClose deur

Gebruiksgemak

- 3.0" TFT met touch toetsen
- Inhoud: 51 L
- 4 insteekniveaus
- Telescopische geleiding: 1 niveau
- 3-laags deur met soft open en close systeem
- Temperatuurbereik: 30-250 °C per 5 °C
- Stoombereik: 30-100 °C per 1 °C
- Inhoud waterreservoir: 1,2 L
- Dubbele spot voor zicht op alle niveaus
- Easy clean geëmailleerde binnenzijde met gladde ovenwanden

Functies

- 12 oven functies: waaronder turbo-hetelucht, AirFry, boven- en onderwarmte en grill
- 2 Stoomfuncties. 100 °C, lage temperatuur / sous-vide
- 2 Combinatie functies voor oven en stoom
- Overzichtelijke automatische programma's, ingedeeld per categorie: van losse ingrediënten tot complete maaltijden
- Uitgebreid PlusMenu: o.a. snel voorverwarmen, uitgestelde start, AddSteam
- Extra functies als ontdooien, regenereren, bordenwarmen
- Sla tot 12 favorieten op
- Programmeerbare bereidingstijd en eindtijd (uitgestelde start)
- ConnectLife met ATAG DishDesigner™, op afstand instellen en starten, FAQ en informatie
- Meerdere systemen met o.a. SteamClean. Weekt vuil los met stoom
- Veiligheid: Kinderslot op display

Toebehoren

- 1x Culisensor (kernthermometer) / 1x grillrooster / 1x geëmailleerde bakplaat / 1x geperforeerde stoomschaal / 1x stoomschaal

Technische informatie

- A++
- Afmeting: 455 x 594 x 565 mm
- Inbouw: 450 x 560 x 550 mm
- Aansluitwaarde: 3600 W
- Kabellengte: 2,0 m



Oven met magnetron (45 cm)

CX6471C Black Glass € 1.699,-

Uitvoering

- Zwart glas design met zwarte greep
- Ruime oven met krachtige magnetron in 45 cm
- Heldere verlichting en SoftClose deur

Gebruiksgemak

- 3.0" TFT met touch toetsen
- Inhoud: 50 L
- 4 insteekniveaus
- 3-laags deur met soft open en close systeem
- Temperatuurbereik: 30-250 °C per 5 °C
- Magnetron: 90-1000W in 6 standen
- Dubbele spot voor zicht op alle niveaus
- Easy clean geëmailleerde binnenzijde met gladde ovenwanden

Functies

- 12 oven functies: waaronder turbo-hetelucht, AirFry, boven- en onderwarmte en grill
- 4 Combinatie functies voor oven en magnetron
- Overzichtelijke automatische programma's, ingedeeld per categorie: van losse ingrediënten tot complete maaltijden
- Uitgebreid PlusMenu: o.a. snel voorverwarmen, uitgestelde start, Gratin
- Extra functies als ontdooien, regenereren, bordenwarmen
- Sla tot 12 favorieten op
- Programmeerbare bereidingstijd en eindtijd (uitgestelde start)
- ConnectLife met ATAG DishDesigner™, op afstand instellen en starten, FAQ en informatie
- Meerdere systemen met o.a. AquaClean. Weekt vuil los
- Veiligheid: Kinderslot op display

Toebehoren

- 1x Culisensor (kernthermometer) / 1x grillrooster / 1x geëmailleerde bakplaat / 1x glazen bakplaat

Technische informatie

- Afmeting: 455 x 594 x 565 mm
- Inbouw: 450 x 560 x 550 mm
- Aansluitwaarde: 3600 W
- Kabellengte: 2,0 m



Multifunctionele oven (45 cm)

OX6471C Black Glass € 1.299,-

Uitvoering

- Zwart glas design met zwarte greep
- Veelzijdige en ruime oven in 45 cm
- Temperatuurbereik tot 300°C voor snelle bereidingen

Gebruiksgemak

- 3.0" TFT met touch toetsen
- Inhoud: 51 L
- 4 insteekniveaus
- 3-laags deur met soft open en close systeem
- Temperatuurbereik: 30-300 °C per 5 °C
- Dubbele spot voor zicht op alle niveaus
- Easy clean geëmailleerde binnenzijde met gladde ovenwanden

Functies

- 12 oven functies: waaronder turbo-hetelucht, AirFry, boven- en onderwarmte en grill
- Sla tot 12 favorieten op
- Programmeerbare bereidingstijd en eindtijd (uitgestelde start)
- ConnectLife met ATAG DishDesigner™, op afstand instellen en starten, FAQ en informatie
- AquaClean. Weekt vuil los
- Veiligheid: Kinderslot op display

Toebehoren

- 1x Culisensor (kernthermometer) / 1x grillrooster / 1x geëmailleerde bakplaat

Technische informatie

- A++
- Afmeting: 455 x 594 x 565 mm
- Inbouw: 450 x 560 x 550 mm
- Aansluitwaarde: 3600 W
- Kabellengte: 2,0 m



Solo magnetron (45 cm)

MA6471C Black Glass € 1.299,-

Uitvoering

- Zwart glas design met zwarte greep
- Krachtige magnetron in 45 cm
- Heldere verlichting en SoftClose deur

Gebruiksgemak

- 3.0" TFT met touch toetsen
- Inhoud: 50 L
- 4 insteekniveaus
- 3-laags deur met soft open en close systeem
- Magnetron: 90-1000W in 6 standen
- Dubbele spot voor zicht op alle niveaus
- Easy clean geëmailleerde binnenzijde met gladde ovenwanden

Functies

- Extra functies als ontdooien, regenereren, bordenwarmen
- Geen draaiplateau. Plaats eenvoudig grotere borden of schalen
- Programmeerbare bereidingstijd en eindtijd (uitgestelde start)
- ConnectLife met ATAG DishDesigner™, op afstand instellen en starten, FAQ en informatie
- MicroWaveClean. Weekt vuil los
- Veiligheid: Kinderslot op display

Toebehoren

- 1x glazen bakplaat

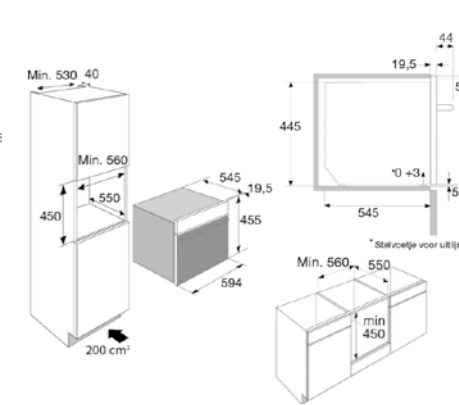
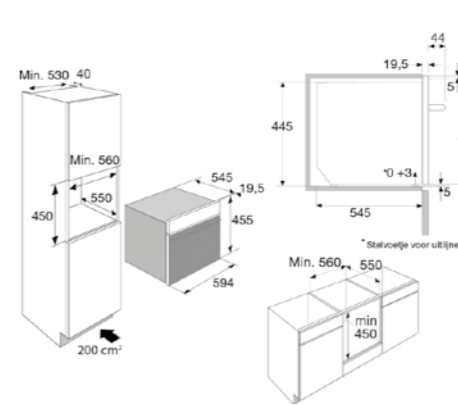
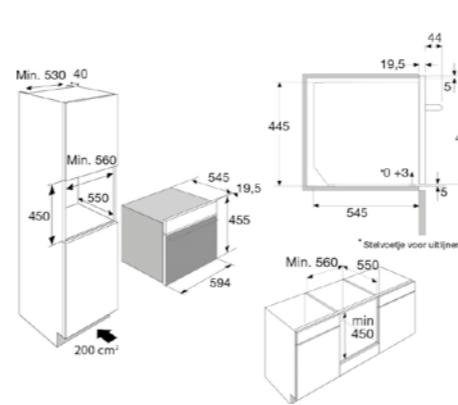
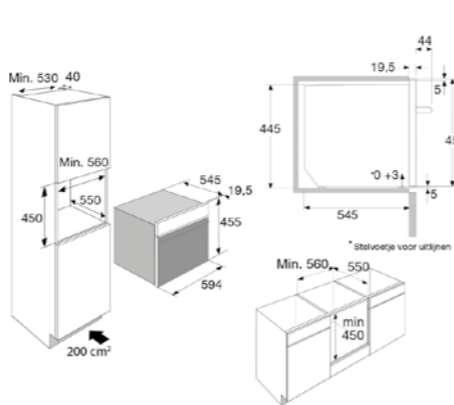
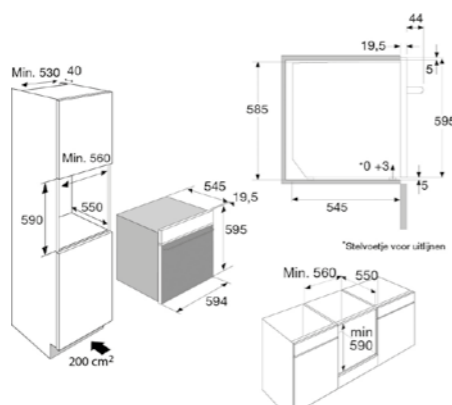
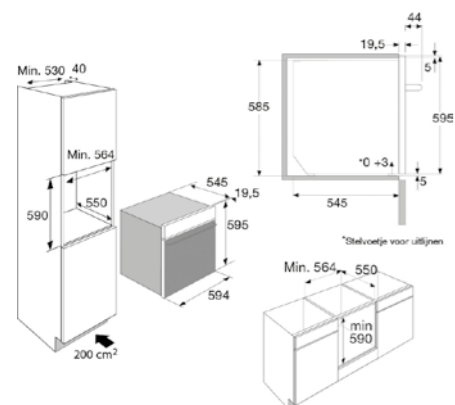
Technische informatie

- Afmeting: 455 x 594 x 565 mm
- Inbouw: 450 x 560 x 550 mm
- Aansluitwaarde: 2200 W
- Kabellengte: 2,0 m

Solo magnetron (38 cm)

MA6371A Black Glass € 949,-

Voor meer informatie bekijk de ATAG website



AFZUIGKAPPEN



EEN FIJN KLIMAAT IN JE KEUKEN

Luchtkwaliteit is van groot belang voor een fijn binnenklimaat. In de ideale keuken worden geuren stil, energie-efficiënt en veilig afgevoerd. ATAG biedt keukenventilatie voor iedere (inbouw)situatie. Met speciale fijnstoffilters zorgen we ervoor dat fijnstof die vrijkomt bij het koken direct gefilterd wordt. Ook praktisch zijn de uitwasbare koolstoffilters. Deze gaan drie jaar mee en je hoeft er maar twee keer per jaar aan te denken. ATAG-afzuigkappen zijn er in verschillende maten en uitvoeringen, passend in ieder keukenontwerp.

ASSORTIMENTOVERZICHT AFZUIGKAPPEN

Plafondunits

BREEDTE	MODEL	KLEUR
90 cm	CU9054MG	Wit
90 cm	CU9095MX	Graphite
90 cm	WU9095MX	Graphite
70 cm	WU7092BM	Mat zwart
90 cm	WV9092MS	Graphite
60 cm	WV6092BM	Graphite
60 cm	WV60211AM	RVS
60 cm	WO60211BM	RVS

Wandafzuigkappen

BREEDTE	MODEL	KLEUR
90 cm	ES90212MS	Black Steel
90 cm	WS89095MX	Graphite
90 cm	WS90212MS	Black Steel
90 cm	WS90292MS	Graphite
90 cm	WS90211MS	RVS
60 cm	WS60292MS	Graphite
90 cm	WS90292IM	Mat zwart
90 cm	WS90311IM	RVS

Wandafzuigkappen diagonaal

BREEDTE	MODEL	KLEUR
90 cm	WS90292FM	Graphite
80 cm	WS8012DM	Black Steel

Wandafzuigkappen zonder motor

BREEDTE	MODEL	KLEUR
90 cm	WS9211RCL	RVS
80 cm	WS6211RCL	RVS
60 cm	WV60211AC	Zilver grijs
60 cm	WO6211AC	RVS



PLAFOND UNITS

Plafondunits van ATAG zijn onzichtbare krachten in de keukens. Ze zijn compact in te bouwen en geschikt voor recirculatie-oplossingen. Via de Hob-2-hood connectie zorgen ze voor zorgeloze en slimme afzuiging, wat bijdraagt aan een aangenamer binnenklimaat tijdens én na het koken.



Plafondunit (90cm)

CU9054MG wit € 1.979,-

Uitvoering

- Efficiënte randafzuiging en compacte oplossing voor een afzuiging in het plafond
- Uitvoering in wit (RAL9016) voor match met gangbare plafondkleur
- Communicatie met inductiekookplaat mogelijk voor extra comfort

Energie

- Energielabel: A++
- Afzuigcapaciteit: 410 m³/h (710 m³/h intensief)
- Geluidsniveau label: 62dB (76 dB intensief)
- Vefilter efficiëntie klasse: B
- Label verbruik: 36,0 kWh/annum

Gebruiksgemak

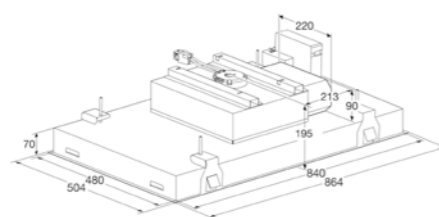
- Afstandbediening of Hob2hood-functie voor bediening
- 5 standen inclusief intensiefstand
- Verlichting: 2 lange LED strips
- dimbare LED in helderheid en kleur (2900-4600K)
- 2 RVS filters (8-laags)
- Filters zijn vaatwasserbestendig
- automatische nalooptestand voor 10 minuten
- CleanAir functie: gedurende 24 uur wordt de afzuigkap ieder uur voor 10 minuten aangezet op de laagste stand
- Hob-2-hood connectie: bediening afzuigkap via de kookplaat
- ConnectLife: slim verbonden met je smartphone
- Reinigingsindicaties van vetfilter en combi- / koolstoffilters
- Geschikt voor uitblaas naar buiten en recirculatie

Recirculatie accessoires

- RMS8255CU recirculatieset incl. koolstoffilter
- HF3003 Fijnstoffilter als extra in RMS8255CU
- HF4004 Plasma filter. HD2014 nodig voor connectie

Technische informatie

- Afmetingen (B x D x H) : 864 x 504 x 195 mm
- Inbouwmaten (B x D x H) : 847 x 487 x 205 mm
- Uitblaas afmeting motor: 90 x 220 mm
- Aansluitwaarde: 125 W
- Kabellengte: 1,5 m
- Dikte montage rand: min 15 mm / max. 50 mm
- Motor is 360° draaibaar
- Afstandbediening is inbegrepen



Plafondunit (90cm)

CU9095MX Graphite € 1.979,-

Uitvoering

- Efficiënte randafzuiging en compacte oplossing voor een afzuiging in het plafond
- Uitvoering in Graphite voor een statement en match met andere zicht apparatuur
- Communicatie met inductiekookplaat mogelijk voor extra comfort

Energie

- Energielabel: A++
- Afzuigcapaciteit: 410 m³/h (710 m³/h intensief)
- Geluidsniveau label: 62dB (76 dB intensief)
- Vefilter efficiëntie klasse: B
- Label verbruik: 36,0 kWh/annum

Gebruiksgemak

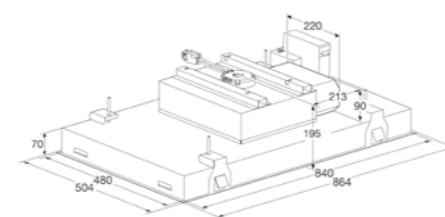
- Afstandbediening of Hob2hood-functie voor bediening
- 5 standen inclusief intensiefstand
- Verlichting: 2 lange LED strips
- dimbare LED in helderheid en kleur (2900-4600K)
- 2 RVS filters (8-laags)
- Filters zijn vaatwasserbestendig
- automatische nalooptestand voor 10 minuten
- CleanAir functie: gedurende 24 uur wordt de afzuigkap ieder uur voor 10 minuten aangezet op de laagste stand
- Hob-2-hood connectie: bediening afzuigkap via de kookplaat
- ConnectLife: slim verbonden met je smartphone
- Reinigingsindicaties van vetfilter en combi- / koolstoffilters
- Geschikt voor uitblaas naar buiten en recirculatie

Recirculatie accessoires

- RMS8255CU recirculatieset incl. koolstoffilter
- HF3003 Fijnstoffilter als extra in RMS8255CU
- HF4004 Plasma filter. HD2014 nodig voor connectie

Technische informatie

- Afmetingen (B x D x H) : 864 x 504 x 195 mm
- Inbouwmaten (B x D x H) : 847 x 487 x 205 mm
- Uitblaas afmeting motor: 90 x 220 mm
- Aansluitwaarde: 125 W
- Kabellengte: 1,5 m
- Dikte montage rand: min 15 mm / max. 50 mm
- Motor is 360° draaibaar
- Afstandbediening is inbegrepen



Inbouwunit (90 cm)

WU9095MX Graphite € 1.499,-

Uitvoering

- Compacte inbouwunit met Efficiënte randafzuiging
- Uitvoering in Graphite voor elegante oplossing in de keuken
- Communicatie met inductiekookplaat mogelijk voor extra comfort

Energie

- Energielabel: A++
- Afzuigcapaciteit: 420 m³/h (640 m³/h intensief)
- Geluidsniveau label: 58dB (67 dB intensief)
- Vefilter efficiëntie klasse: A
- Label verbruik: 21,0 kWh/annum

Gebruiksgemak

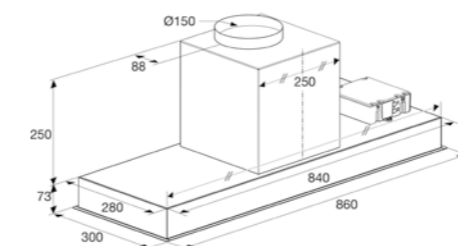
- Afstandbediening of Hob2hood-functie voor bediening
- 5 standen inclusief intensiefstand
- Verlichting: 2 lange LED strips
- dimbare LED in helderheid en kleur (2900-4600K)
- 2 RVS filters (8-laags)
- Filters zijn vaatwasserbestendig
- automatische nalooptestand voor 10 minuten
- CleanAir functie: gedurende 24 uur wordt de afzuigkap ieder uur voor 10 minuten aangezet op de laagste stand
- Hob-2-hood connectie: bediening afzuigkap via de kookplaat
- ConnectLife: slim verbonden met je smartphone
- Reinigingsindicaties van vetfilter en combi- / koolstoffilters
- Geschikt voor uitblaas naar buiten en recirculatie

Recirculatie accessoires

- RMS4055WU recirculatieset incl. koolstoffilter
- HF3002 Fijnstoffilter als extra in RMS4055WU
- HF4004 Plasma filter inclusief adapter Ø150mm

Technische informatie

- Afmetingen (B x D x H) : 860 x 300 x 73 (323) mm
- Inbouwmaten (B x D) : 847 x 286 mm
- Uitblaas afmeting motor: Ø150 mm
- Aansluitwaarde: 223 W
- Kabellengte: 1,5 m
- Dikte montage rand: min 15 mm / max. 50 mm
- Afstandbediening is inbegrepen



Inbouwunit (70 cm)

WU7092BM mat zwart € 859,-

Uitvoering

- Uitvoering in mat zwart voor elegante oplossing in de keuken
- Zwarte filters voor minder spiegeling in de kookplaat
- Uitwasbare zwart filters

Energie

- Energielabel: A
- Afzuigcapaciteit: 420 m³/h (640 m³/h intensief)
- Geluidsniveau label: 58dB (67 dB intensief)
- Vefilter efficiëntie klasse: B
- Label verbruik: 48,2 kWh/annum

Gebruiksgemak

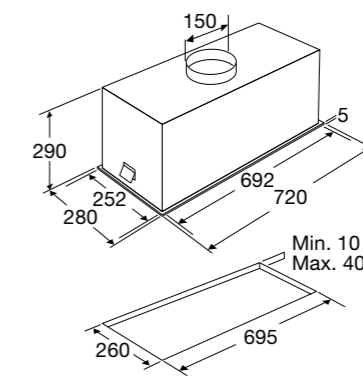
- Verlichte druktoets bediening
- 4 standen inclusief intensiefstand
- Verlichting: 2 LED spots (4000K)
- 2 zwarte filters (uitwasbaar)
- handmatig in te stellen nalooptestand voor 10 minuten
- CleanAir functie: gedurende 24 uur wordt de afzuigkap ieder uur voor 10 minuten aangezet op de laagste stand
- Reinigingsindicaties van vetfilter en combi- / koolstoffilters
- Geschikt voor uitblaas naar buiten en recirculatie

Recirculatie accessoires

- HF2020. Koolstoffilter voor recirculatie
- HF4004 Plasma filter inclusief adapter Ø150mm

Technische informatie

- Afmetingen (B x D x H) : 720 x 280 x 290 mm
- Inbouwmaten (B x D) : 695 x 260 mm
- Uitblaas afmeting motor: Ø150 mm
- Aansluitwaarde: 245 W
- Kabellengte: 1,3 m



Telescopische afzuiging (90cm)

WV9092MS Graphite € 1.289,-

Uitvoering

- Luxe uitvoering in een compacte design
- Uitklapbare luifel in smoked zwart glas
- Brede LED strip verlichting voor goed zicht

Energie

- Energielabel: A+
- Afzuigcapaciteit: 620 m³/h (750 m³/h intensief)
- Geluidsniveau label: 65 dB (68 dB intensief)
- Vefilter efficiëntie klasse: C
- Label verbruik: 43,0 kWh/annum

Gebruiksgemak

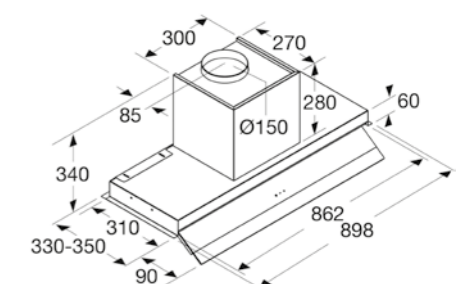
- verlichte touchtoets bediening
- 4 standen inclusief intensiefstand
- Verlichting: 1 LED strip (3000K)
- dimbare LED strip in helderheid
- 2 zwarte filters (5-laags)
- Filters zijn vaatwasserbestendig
- handmatig in te stellen nalooptestand voor 10 minuten
- CleanAir functie: gedurende 24 uur wordt de afzuigkap ieder uur voor 10 minuten aangezet op de laagste stand
- Reinigingsindicaties van vetfilter en combi- / koolstoffilters
- Geschikt voor uitblaas naar buiten en recirculatie

Recirculatie accessoires

- HF2020. Koolstoffilter voor recirculatie
- HF4004 Plasma filter inclusief adapter Ø150mm

Technische informatie

- Afmetingen (B x D x H) : 898 x 330-350 x 340 mm
- Inbouwmaten (B x D) : 862 x 310-350 x 338 mm
- Uitblaas afmeting motor: Ø150-120 mm
- Aansluitwaarde: 265 W
- Kabellengte: 1,3 m





Telescopische afzuiging (60 cm)

WV6092BM Graphite € 569,-

Uitvoering

- Uitvoering in mat zwart voor elegante oplossing in de keuken
- Zwarte filters voor minder spiegeling in de kookplaat
- Brede LED strip verlichting voor goed zicht

Energie

- Energielabel: A
- Afzuigcapaciteit: 515 m³/h (625 m³/h intensief)
- Geluidsniveau label: 63 dB (67 dB intensief)
- Vetfilter efficiëntie klasse: C
- Label verbruik: 43,0 kWh/annum

Gebruiksgemak

- Verlichte druktoetsen bediening
- 4 standen inclusief intensiefstand
- Verlichting: 1 LED strip (3200K)
- 2 zwarte filters (5-laags)
- Filters zijn vaatwasserbestendig
- handmatige in te stellen naloopstand voor 10, 15 of 20 minuten
- Geschikt voor uitblaas naar buiten en recirculatie

Recirculatie accessoires

- HR0015. Recirculatie set incl. LongLife filter (HF2022)
- HF2020. Koolstoffilter voor recirculatie (set van 2 stuk)
- HF4004 Plasma filter inclusief adapter Ø150mm

Technische informatie

- Afmetingen (B x D x H) : 598 x 284 x 40 (427) mm
- Inbouwmaten (B x D x H): 558 x 195 x 387 mm
- Uitblaas afmeting motor: Ø150-125-120 mm
- Aansluitwaarde: 207 W
- Kabellengte: 1,5 m



Vlakscherm (60 cm)

WV60211AM RVS € 339,-

Uitvoering

- Compacte vlakscherm oplossing van 135mm inbouw
- Eenvoudige installatie door easy fixing clips
- Vaatwasserbestendige filters

Energie

- Energielabel: B
- Afzuigcapaciteit: 260 m³/h (380 m³/h intensief)
- Geluidsniveau label: 67 dB (74 dB intensief)
- Vetfilter efficiëntie klasse: B
- Label verbruik: 43,6 kWh/annum

Gebruiksgemak

- Druktoets bediening
- 3 standen
- Verlichting: 2 LED spots (3000 K)
- 2 aluminium filters (4-laags)
- Filters zijn vaatwasserbestendig
- Geschikt voor uitblaas naar buiten en recirculatie

Recirculatie accessoires

- HR0001. Recirculatie set incl. combi-fijnstoffilter (HF3001)
- ACC938. Koolstoffilter voor recirculatie (set van 2 stuk)

Technische informatie

- Afmetingen (B x D x H) : 600 x 280 x 175 mm
- Inbouwmaten (B x D x H): 500 x 260 x 135 mm
- Uitblaas afmeting motor: Ø150-120 mm
- Aansluitwaarde: 110 W
- Kabellengte: 1,5 m



Onderbouw afzuigkap (60 cm)

WO60211BM RVS € 339,-

Uitvoering

- Compacte onderbouw afzuigkap
- Eenvoudige installatie
- Vaatwasserbestendige filters

Energie

- Energielabel: C
- Afzuigcapaciteit: 320 m³/h
- Geluidsniveau label: 73 dB
- Vetfilter efficiëntie klasse: C
- Label verbruik: 64,2 kWh/annum

Gebruiksgemak

- Mechanische druktoetsen bediening
- 3 standen
- Verlichting: 2 LED spots (3000 K)
- 2 aluminium filters (4-laags)
- Filters zijn vaatwasserbestendig
- Geschikt voor uitblaas naar buiten en recirculatie

Recirculatie accessoires

- HR0001. Recirculatie set incl. combi-fijnstoffilter (HF3001)
- ACC926. Koolstoffilter voor recirculatie (1 stuk)

Technische informatie

- Afmetingen (B x D x H) : 599 x 500 x 132 mm
- Uitblaas afmeting motor: Ø125 mm
- Aansluitwaarde: 146 W
- Kabellengte: 1,0 m



WAND-SCHOUW

Een wandafzuigkap is een krachtig designstatement én een praktische oplossing in combinatie met een inductiekookplaat. Ongeacht de plaatsingsmethode biedt ATAG altijd een passende recirculatie-oplossing. De wandafzuigkappen zijn bovendien eenvoudig te onderhouden.



Eilandafzuigkap (90 cm)

ES90212MS Black Steel € 1.599,-

Uitvoering

- Cloud design voor effectieve afvangst van dampen
- Black steel afwerking met zwarte accenten
- 4 dimbare LED spots voor optimale belichting

Energie

- Energielabel: A+
- Afzuigcapaciteit: 410 m³/h (710 m³/h intensief)
- Geluidsniveau label: 62 dB (76 dB intensief)
- Vetfilter efficiëntie klasse: B
- Label verbruik: 45,0 kWh/annum

Gebruiksgemak

- verlichte touchtoetsen bediening
- 4 standen inclusief intensiefstand
- Verlichting: 2 lange LED strips (3000K)
- dimbare LED strip in helderheid
- 3 zwarte filters (5-laags)
- Filters zijn vaatwasserbestendig
- handmatig in te stellen naloopstand voor 10 minuten
- CleanAir functie: gedurende 24 uur wordt de afzuigkap ieder uur voor 10 minuten aangezet op de laagste stand
- Reinigingsindicaties van vetfilter en combi- / koolstoffilters
- Geschikt voor uitblaas naar buiten en recirculatie

Recirculatie accessoires

- HR0014. Recirculatie set incl. combi-fijnstoffilter (HF3013)
- HF4004 Plasma filter inclusief adapter Ø150mm

Technische informatie

- Afmetingen (B x D x H) : 899 x 520 x 860-1160 mm
- Uitblaas afmeting motor: Ø150-120 mm
- Aansluitwaarde: 250 W
- Kabellengte: 1,9 m



Wandafzuigkap (90 cm)

WS89095MX Graphite € 1.399,-

Uitvoering

- Cloud design voor effectieve afvangst van dampen
- Slimme features als hob-2-hood connectie, ConnectLife en nabijheidsensor in de bediening
- Graphite afwerking met zwarte accenten

Energie

- Energielabel: A++
- Afzuigcapaciteit: 410 m³/h (740 m³/h intensief)
- Geluidsniveau label: 55 dB (69 dB intensief)
- Vetfilter efficiëntie klasse: B
- Label verbruik: 27,9 kWh/annum

Gebruiksgemak

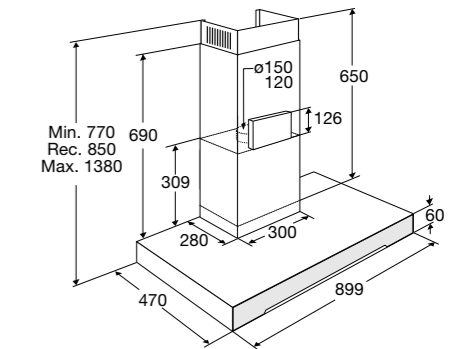
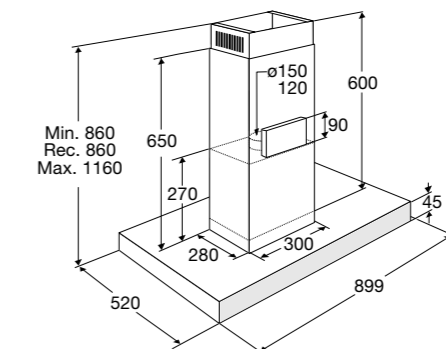
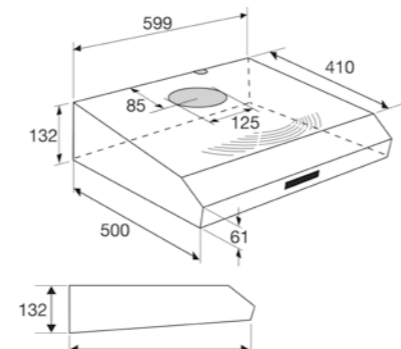
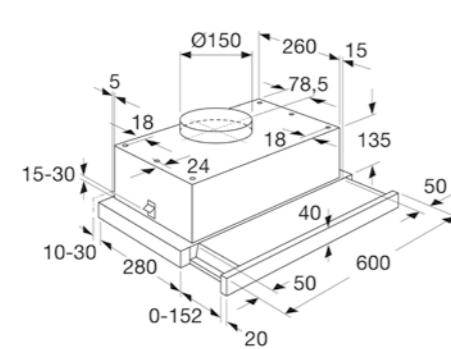
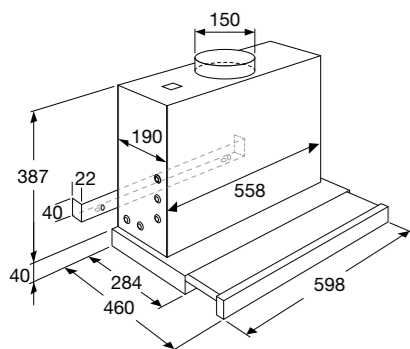
- verlichte touchtoetsen bediening met nabijheidsensor
- 5 standen inclusief intensiefstand
- Verlichting: 2 lange LED strips
- dimbare LED in helderheid en kleur (2900-4600K)
- 3 zwarte filters (5-laags)
- Filters zijn vaatwasserbestendig
- automatische naloopstand voor 10 minuten
- CleanAir functie: gedurende 24 uur wordt de afzuigkap ieder uur voor 10 minuten aangezet op de laagste stand
- Hob-2-hood connectie: bediening afzuigkap via de kookplaat
- ConnectLife: slim verbonden met je smartphone
- Reinigingsindicaties van vetfilter en combi- / koolstoffilters
- Geschikt voor uitblaas naar buiten en recirculatie

Recirculatie accessoires

- HR0014. Recirculatie set incl. combi-fijnstoffilter (HF3013)
- HF4004 Plasma filter inclusief adapter Ø150mm

Technische informatie

- Afmetingen (B x D x H) : 899 x 470 x 770-1380 mm
- Uitblaas afmeting motor: Ø150-120 mm
- Aansluitwaarde: 223 W
- Kabellengte: 1,5 m



WANDSCHOUW

WANDSCHOUW

AFZUIGKAPPEN

PLAFOND UNITS

KOOKPLATEN - INDUCTIE



Wandafzuigkap (90 cm)

WS90212MS Black steel € 1.119,-

Uitvoering

- Cloud design voor effectieve afvangst van dampen
- Black steel afwerking met zwarte accenten
- 2 dimbare LED spots voor optimale belichting

Energie

- Energielabel: A+
- Afzuigcapaciteit: 440 m3/h (690 m3/h intensief)
- Geluidsniveau label: 58 dB (68 dB intensief)
- Vetfilter efficiëntie klasse: B
- Label verbruik: 41,8 kWh/annum

Gebruiksgemak

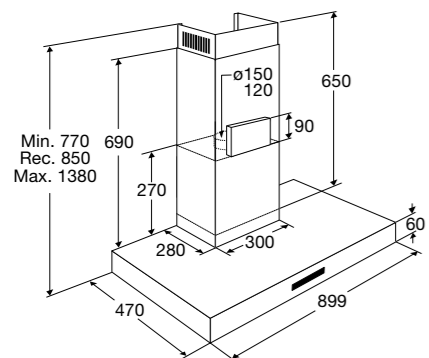
- verlichte touchtoetsen bediening
- 4 standen inclusief intensiefstand
- Verlichting: 2 lange LED strips (3000K)
- dimbare LED strip in helderheid
- 3 zwarte filters (5-laags)
- Filters zijn vaatwasserbestendig
- handmatig in te stellen naloopstand voor 10 minuten
- CleanAir functie: gedurende 24 uur wordt de afzuigkap ieder uur voor 10 minuten aangezet op de laagste stand
- Reinigingsindicaties van vetfilter en combi- / koolstoffilters
- Geschikt voor uitblaas naar buiten en recirculatie

Recirculatie accessoires

- HR0014.Recirculatie set incl. combi-fijnstoffilter (HF3013)
- HF4004 Plasma filter inclusief adapter Ø150mm

Technische informatie

- Afmetingen (B x D x H) : 899 x 470 x 770-1380 mm
- Uitblaas afmeting motor: Ø150-120 mm
- Aansluitwaarde: 245 W
- Kabellengte: 1,9 m



Wandafzuigkap (90 cm)

WS90292MS Graphite € 1.029,-

Uitvoering

- Cloud design voor effectieve afvangst van dampen
- Graphite afwerking met zwarte accenten
- 2 dimbare LED spots voor optimale belichting

Energie

- Energielabel: A+
- Afzuigcapaciteit: 440 m3/h (690 m3/h intensief)
- Geluidsniveau label: 58 dB (68 dB intensief)
- Vetfilter efficiëntie klasse: B
- Label verbruik: 41,8 kWh/annum

Gebruiksgemak

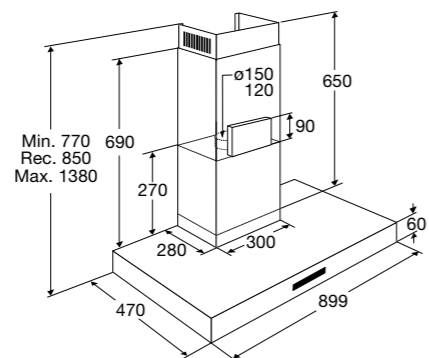
- verlichte touchtoetsen bediening
- 4 standen inclusief intensiefstand
- Verlichting: 2 lange LED strips (3000K)
- dimbare LED strip in helderheid
- 3 zwarte filters (5-laags)
- Filters zijn vaatwasserbestendig
- handmatig in te stellen naloopstand voor 10 minuten
- CleanAir functie: gedurende 24 uur wordt de afzuigkap ieder uur voor 10 minuten aangezet op de laagste stand
- Reinigingsindicaties van vetfilter en combi- / koolstoffilters
- Geschikt voor uitblaas naar buiten en recirculatie

Recirculatie accessoires

- HR0014.Recirculatie set incl. combi-fijnstoffilter (HF3013)
- HF4004 Plasma filter inclusief adapter Ø150mm

Technische informatie

- Afmetingen (B x D x H) : 899 x 470 x 770-1380 mm
- Uitblaas afmeting motor: Ø150-120 mm
- Aansluitwaarde: 245 W
- Kabellengte: 1,9 m



Wandafzuigkap (90 cm)

WS90211MS RVS € 949,-

Uitvoering

- Cloud design voor effectieve afvangst van dampen
- RVS afwerking met RVS filters
- 2 dimbare LED spots voor optimale belichting

Energie

- Energielabel: A+
- Afzuigcapaciteit: 440 m3/h (690 m3/h intensief)
- Geluidsniveau label: 58 dB (68 dB intensief)
- Vetfilter efficiëntie klasse: B
- Label verbruik: 41,8 kWh/annum

Gebruiksgemak

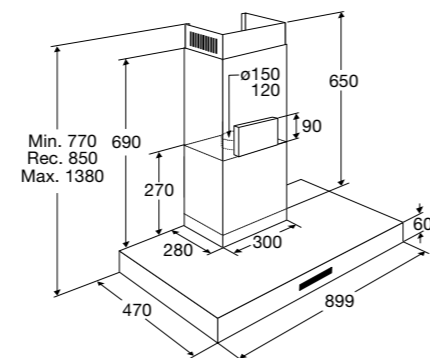
- verlichte touchtoetsen bediening
- 4 standen inclusief intensiefstand
- Verlichting: 2 lange LED strips (3000K)
- dimbare LED strip in helderheid
- 3 aluminium filters (5-laags)
- Filters zijn vaatwasserbestendig
- handmatig in te stellen naloopstand voor 10 minuten
- CleanAir functie: gedurende 24 uur wordt de afzuigkap ieder uur voor 10 minuten aangezet op de laagste stand
- Reinigingsindicaties van vetfilter en combi- / koolstoffilters
- Geschikt voor uitblaas naar buiten en recirculatie

Recirculatie accessoires

- HR0014.Recirculatie set incl. combi-fijnstoffilter (HF3013)
- HF4004 Plasma filter inclusief adapter Ø150mm

Technische informatie

- Afmetingen (B x D x H) : 899 x 470 x 770-1380 mm
- Uitblaas afmeting motor: Ø150-120 mm
- Aansluitwaarde: 245 W
- Kabellengte: 1,9 m



Wandafzuigkap (60 cm)

WS60292MS Graphite € 859,-

Uitvoering

- Cloud design voor effectieve afvangst van dampen
- Graphite afwerking met zwarte accenten
- 2 dimbare LED spots voor optimale belichting

Energie

- Energielabel: A+
- Afzuigcapaciteit: 440 m3/h (690 m3/h intensief)
- Geluidsniveau label: 58 dB (68 dB intensief)
- Vetfilter efficiëntie klasse: B
- Label verbruik: 41,8 kWh/annum

Gebruiksgemak

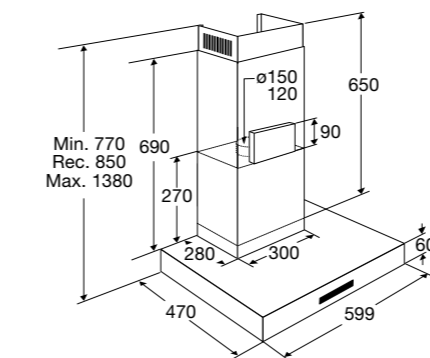
- verlichte touchtoetsen bediening
- 4 standen inclusief intensiefstand
- Verlichting: 2 lange LED strips (3000K)
- dimbare LED strip in helderheid
- 2 zwarte filters (5-laags)
- Filters zijn vaatwasserbestendig
- handmatig in te stellen naloopstand voor 10 minuten
- CleanAir functie: gedurende 24 uur wordt de afzuigkap ieder uur voor 10 minuten aangezet op de laagste stand
- Reinigingsindicaties van vetfilter en combi- / koolstoffilters
- Geschikt voor uitblaas naar buiten en recirculatie

Recirculatie accessoires

- HR0014.Recirculatie set incl. combi-fijnstoffilter (HF3013)
- HF4004 Plasma filter inclusief adapter Ø150mm

Technische informatie

- Afmetingen (B x D x H) : 599 x 470 x 770-1380 mm
- Uitblaas afmeting motor: Ø150-120 mm
- Aansluitwaarde: 272 W
- Kabellengte: 1,9 m



Wandafzuigkap (90 cm)

WS90292IM mat zwart € 819,-

Uitvoering

- Cloud design voor effectieve afvangst van dampen
- mat zwarte afwerking met glazen front design
- 2 dimbare LED spots

Energie

- Energielabel: A+
- Afzuigcapaciteit: 450 m3/h (760 m3/h intensief)
- Geluidsniveau label: 61 dB (71 dB intensief)
- Vetfilter efficiëntie klasse: B
- Label verbruik: 39,0 kWh/annum

Gebruiksgemak

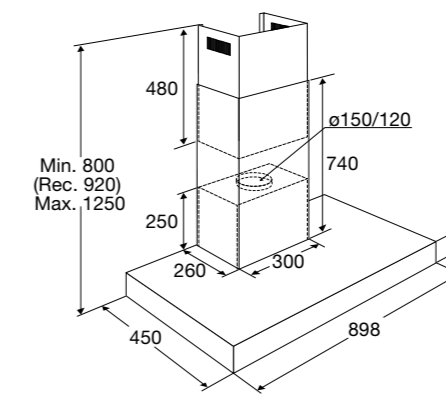
- verlichte touchtoetsen bediening
- 4 standen inclusief intensiefstand
- Verlichting: 2 LED spots (3000K)
- dimbare LED spots in helderheid
- 2 aluminium filters (2-laags)
- Filters zijn vaatwasserbestendig
- handmatig in te stellen naloopstand voor 15 minuten
- CleanAir functie: gedurende 24 uur wordt de afzuigkap ieder uur voor 10 minuten aangezet op de laagste stand
- Reinigingsindicaties van vetfilter en combi- / koolstoffilters
- Geschikt voor uitblaas naar buiten en recirculatie

Recirculatie accessoires

- HR0005.Recirculatie set incl. combi-fijnstoffilter (HF3004)
- HF4004 Plasma filter inclusief adapter Ø150mm

Technische informatie

- Afmetingen (B x D x H) : 898 x 450 x 800-1250 mm
- Uitblaas afmeting motor: Ø150-120 mm
- Aansluitwaarde: 272 W
- Kabellengte: 1,0 m



Wandafzuigkap (90 cm)

WS90311IM RVS € 859,-

Uitvoering

- Cloud design voor effectieve afvangst van dampen
- RVS afwerking met RVS filters
- 2 dimbare LED spots

Energie

- Energielabel: A+
- Afzuigcapaciteit: 450 m3/h (760 m3/h intensief)
- Geluidsniveau label: 61 dB (71 dB intensief)
- Vetfilter efficiëntie klasse: B
- Label verbruik: 39,0 kWh/annum

Gebruiksgemak

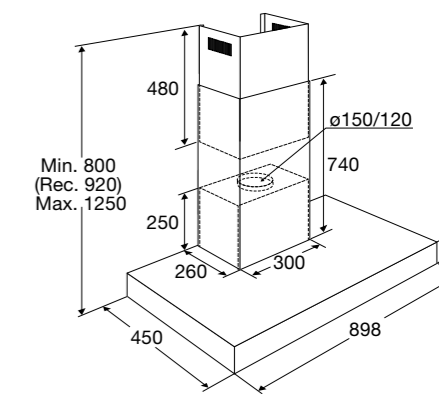
- verlichte touchtoetsen bediening
- 4 standen inclusief intensiefstand
- Verlichting: 2 LED spots (3000K)
- dimbare LED spots in helderheid
- 2 aluminium filters (2-laags)
- Filters zijn vaatwasserbestendig
- handmatig in te stellen naloopstand voor 15 minuten
- CleanAir functie: gedurende 24 uur wordt de afzuigkap ieder uur voor 10 minuten aangezet op de laagste stand
- Reinigingsindicaties van vetfilter en combi- / koolstoffilters
- Geschikt voor uitblaas naar buiten en recirculatie

Recirculatie accessoires

- HR0005.Recirculatie set incl. combi-fijnstoffilter (HF3004)
- HF4004 Plasma filter inclusief adapter Ø150mm

Technische informatie

- Afmetingen (B x D x H) : 898 x 450 x 800-1250 mm
- Uitblaas afmeting motor: Ø150-120 mm
- Aansluitwaarde: 272 W
- Kabellengte: 1,0 m



DIAGONAAL

De diagonale afzuigkappen van ATAG combineren krachtig afzuigvermogen met een modern, ruimtebesparend design. Dankzij de diagonale vorm ontstaat extra hoofdruimte tijdens het koken, terwijl het toestel optimaal zicht en uitstekende afzuigprestaties biedt. De verfijnde afwerking en hoogwaardige materialen zorgen ervoor dat de afzuigkappen naadloos aansluiten op elke keukenstijl.

DIAGONAAL



Diagonale afzuigkap (90 cm)

WS90292FM Graphite € 1.629,-

Uitvoering

- Diagonaal design met randafzuiging
- Dubbele LED strip voor optimale belichting
- Elegante Graphite afwerking met zwart glas paneel

Energie

- Energielabel: A
- Afzuigcapaciteit: 422 m³/h (646 m³/h intensief)
- Geluidsniveau label: 56 dB (71 dB intensief)
- Veffilter efficiëntie klasse: D
- Label verbruik: 53,4 kWh/annum

Gebruiksgemak

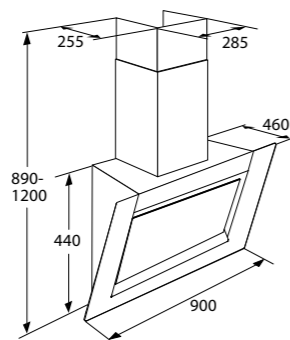
- verlichte touchtoetsen bediening
- 4 standen inclusief intensiefstand
- Verlichting: 2 LED strips (3000K)
- dimbare LED strips in helderheid
- 1 aluminium filters (8-laags)
- Filters zijn vaatwasserbestendig
- handmatig in te stellen nalooptestand voor 10 minuten
- CleanAir functie: gedurende 24 uur wordt de afzuigkap ieder uur voor 10 minuten aangezet op de laagste stand
- Reinigingsindicaties van vetfilter en combi- / koolstoffilters
- Geschikt voor uitblaas naar buiten en recirculatie

Recirculatie accessoires

- RMS902FM. Recirculatie set incl. koolstoffilter
- HF2013. Longlife koolstoffilter voor recirculatie (regeneerebaar)
- HF4004 Plasma filter inclusief adapter Ø150mm

Technische informatie

- Afmetingen (B x D x H) : 900 x 460 x 890-1200 mm
- Uitblaas afmeting motor: Ø150-120 mm
- Aansluitwaarde: 240 W
- Kabellengte: 1,5 m



Diagonale afzuigkap (80 cm)

WS8012DM Black steel € 1.289,-

Uitvoering

- Diagonaal design in Black steel afwerking
- LED strip verlichting
- Laag geplaatste bediening voor eenvoudige bediening

Energie

- Energielabel: A+
- Afzuigcapaciteit: 580 m³/h (730 m³/h intensief)
- Geluidsniveau label: 62 dB (66 dB intensief)
- Veffilter efficiëntie klasse: C
- Label verbruik: 40,4 kWh/annum

Gebruiksgemak

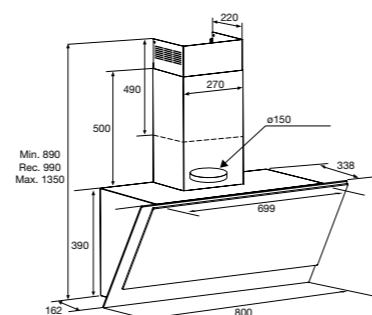
- verlichte touchtoetsen bediening
- 4 standen inclusief intensiefstand
- Verlichting: 2 LED strips (4000K)
- dimbare LED strip in helderheid
- 2 zwarte filters (5-laags)
- Filters zijn vaatwasserbestendig
- handmatig in te stellen nalooptestand voor 10 minuten
- CleanAir functie: gedurende 24 uur wordt de afzuigkap ieder uur voor 10 minuten aangezet op de laagste stand
- Reinigingsindicaties van vetfilter en combi- / koolstoffilters
- Geschikt voor uitblaas naar buiten en recirculatie

Recirculatie accessoires

- HF2020. Koolstoffilter voor recirculatie (set van 2 stuk)
- HF4004 Plasma filter inclusief adapter Ø150mm

Technische informatie

- Afmetingen (B x D x H) : 800 x 460 x 890-1350 mm
- Uitblaas afmeting motor: Ø150 mm
- Aansluitwaarde: 272 W
- Kabellengte: 1,3 m



MOTORLOOS

De motorloze afzuigkappen van ATAG zijn ontworpen voor woningen met een centraal ventilatiesysteem. De kap sluit aan op de bestaande ventilatie en heeft een gepatenteerde elektrische klep die eenvoudig te bedienen is via mechanische druktoetsen met twee standen. LED-verlichting geeft goed zicht tijdens het koken en de aluminium vetfilters zijn makkelijk te reinigen. Zo ontstaat een stille, energiezuinige en praktische oplossing voor iedere keuken, elke dag opnieuw weer.

MOTORLOOS



Wandafzuigkap zonder motor (90 cm)

WS9211RCL RVS € 799,-

Uitvoering

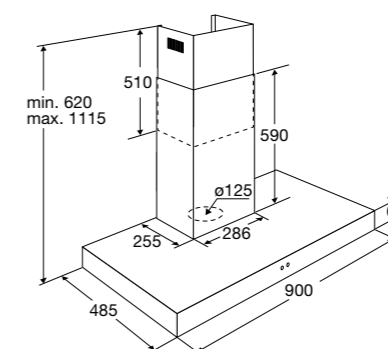
- Aansluiting op centrale ventilatie systeem
- Voorzien van gepatenteerde elektrische klep

Gebruiksgemak

- Mechanische druktoetsen bediening
- 2 standen: Open / Dicht
- Verlichting: 2 LED spots (3000K)
- 3 aluminium filters (4-laags)
- Geschikt voor centrale ventilatie systemen

Technische informatie

- Afmetingen (B x D x H) : 900 x 485 x 630-1125 mm
- Uitblaas afmeting motor: Ø125 mm
- Aansluitwaarde: 8 W
- Kabellengte: 1,0 m



Wandafzuigkap zonder motor (60 cm)

WS6211RCL RVS € 689,-

Uitvoering

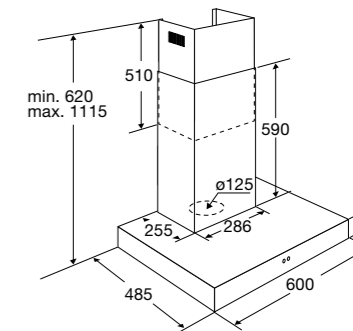
- Aansluiting op centrale ventilatie systeem
- Voorzien van gepatenteerde elektrische klep

Gebruiksgemak

- Mechanische druktoetsen bediening
- 2 standen: Open / Dicht
- Verlichting: 2 LED spots (3000K)
- 2 aluminium filters (4-laags)
- Geschikt voor centrale ventilatie systemen

Technische informatie

- Afmetingen (B x D x H) : 600 x 485 x 630-1125 mm
- Uitblaas afmeting motor: Ø125 mm
- Aansluitwaarde: 8 W
- Kabellengte: 1,0 m





Vlakscherm afzuigkap zonder motor (60 cm)

WV60211AC Zilver grijs € 389,-

Uitvoering

- Aansluiting op centrale ventilatie systeem
- Voorzien van gepatenteerde elektrische klep

Gebruiksgemak

- Mechanische druktoetsen bediening
- 2 standen: Open / Dicht
- Verlichting: 2 LED spots (3000K)
- 2 aluminium filters (4-laags)
- Filters zijn vaatwasserbestendig
- Geschikt voor centrale ventilatie systemen

Technische informatie

- Afmetingen (B x D x H) : 600 x 290 x 165 mm
- Inbouwmaten (B x D x H): 512 x 258 x 135 mm
- Uitblaas afmeting motor: Ø125 mm
- Aansluitwaarde: 11 W
- Kabellengte: 1,0 m



Onderbouw afzuigkap zonder motor (60 cm)

WO6211AC € 339,-

Uitvoering

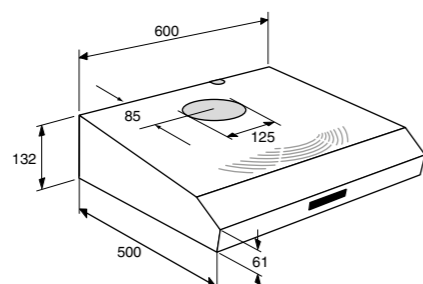
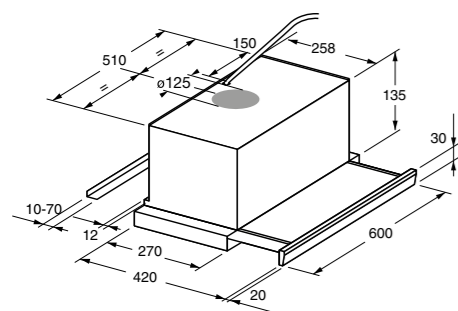
- Aansluiting op centrale ventilatie systeem
- Voorzien van gepatenteerde elektrische klep

Gebruiksgemak

- Mechanische druktoetsen bediening
- Mechanische druktoetsen bediening
- Verlichting: 2 LED spots (3000K)
- 2 aluminium filters (4-laags)
- Filters zijn vaatwasserbestendig
- Geschikt voor centrale ventilatie systemen

Technische informatie

- Afmetingen (B x D x H) : 600 x 500 x 132 mm
- Uitblaas afmeting motor: Ø125 mm
- Aansluitwaarde: 11 W
- Kabellengte: 1,0 m



KOOLSTOF- EN FIJNSTOFFILTERS

Recirculatie oplossingen zijn steeds meer de standaard. In de tabel op deze pagina vind je de verschillende oplossingen passend bij de gekozen afzuigkap model. Kies voor koolstoffilter als je alleen geur wilt filteren. Wanneer je ook fijnstof wilt filteren, kies dan voor de ATAG combi-fijnstoffilter oplossing. Als je voor een zorgeloze langdurige oplossing wilt gaan, kies dan voor plasma filter. Naast geur- en fijnstoffilter pakt het filter ook pollen. Door de constructie gaat een plasma filter wel tot 15 jaar mee.

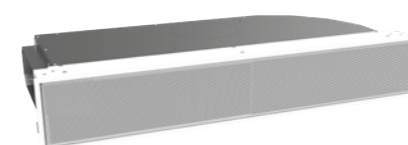
Afzuigkappen	PlasmaMade Filter	Recirculatieset incl. geur- en fijnstoffilter	Geur- en fijnstoffilter	Recirculatieset incl. koolstoffilter	Koolstoffilters
CU9054MG	HF4004 + HD2014	-	HF3003*	RMS8255CU	HF2006
CU9095MX	HF4004 + HD2014	-	HF3003*	RMS8255CU	HF2006
WU9095MX	HF4004	-	HF3002* / HF3001	RMS4055WU	HF2007
WU7092BM	HF4004	-	HF3001	-	HF2020
WV9092MS	HF4002	-	-	-	HF2020
WV6092BM	HF4004	-	HF3001	HR0015	HF2022
WV60211AM	HF4004	HR0001	HF3001	-	ACC938
WO60211BM	-	HR0001	HF3001	-	ACC926
ES90212MS	HF4004	HR0014	HF3013	-	-
WS89095MX	HF4004	HR0014	HF3013	-	-
WS90212MS	HF4004	HR0014	HF3013	-	-
WS90292MS	HF4004	HR0014	HF3013	-	-
WS90211MS	HF4004	HR0014	HF3013	-	-
WS60292MS	HF4004	HR0014	HF3013	-	-
WS90292IM	HF4004	HR0005	HF3004	-	-
WS90311IM	HF4004	HR0005	HF3004	-	-
WS90292FM	HF4004	-	-	RMS902FM	HF2013
WS8012DM	HF4004	-	-	-	HF2020

* Het fijnstoffilter is als apart filter te plaatsen in de recirculatieset (RMS8255CU / RMS4055WU)

Inductie met afzuiging	PlasmaMade Filter	Recirculatieset incl. geur- en fijnstoffilter	Geur- en fijnstoffilter	Recirculatieset incl. koolstoffilter	Koolstoffilters
HIDD07471EX	HD4004 (HD4003 + HF4004)	-	-	-	HF2021 - LongLife
HIDD08471EX	HD4004 (HD4003 + HF4004)	-	-	-	HF2021 - LongLife
HIDD08471EVX	HD4004 (HD4003 + HF4004)	-	-	-	HF2021 - LongLife
HIDD88471FX	HD4004 (HD4003 + HF4004)	-	-	-	HF2032 - LongLife
HIDD88471FVX	HD4004 (HD4003 + HF4004)	-	-	-	HF2032 - LongLife
HIDD88472FVX	HD4004 (HD4003 + HF4004)	-	-	-	HF2032 - LongLife
HIDD28471SV	HF4003 / HD4004 (HD4003 + HF4004)	HR0016	HF3013	-	-
HIDD28471SVI	HF4003 / HD4004 (HD4003 + HF4004)	HR0016	HF3013	-	-
HIDD28472SV	HF4003 / HD4004 (HD4003 + HF4004)	HR0016	HF3013	-	-
HIDD28472SVI	HF4003 / HD4004 (HD4003 + HF4004)	HR0016	HF3013	-	-

PLASMAMADE FILTERS

PlasmaMade filters zuiveren de lucht middels een natuurlijke moleculaire reactie. Het zorgt ervoor dat geuren geneutraliseerd worden en de lucht wordt gefilterd en gereinigd. PlasmaMade filters gaan 10 tot 15 jaar mee en dragen bij aan een gezonde luchtkwaliteit. De PlasmaMade filters zijn geschikt voor een breed assortiment ATAG afzuigkappen. Per PlasmaMade filter is vermeld voor welke type afzuigkap of inductiekookplaat met geïntegreerde afzuiging deze geschikt is.



Recirculatieset inclusief 2 koolstoffilters

RMS8255CU wit € 399,-

Specificaties

- geschikt om de afgezogen kookdampen te filteren
- front is volledig wit (RAL 9016)
- koolstoffilters en eventueel fijnstoffilter zijn eenvoudig te vervangen
- inclusief 2 regenererbare koolstoffilters (HF2006)
- fijnstoffilter HF3003 is apart bij te bestellen
- Geschikt voor de volgende plafondunits: CU9095MX en CU9054MG

Toebehoren

- recirculatiebox met een wit front
- koppelstuk voor de aansluiting van een rond kanaal
- koppelstuk voor de aansluiting van een plat kanaal
- 2 regenererbare koolstoffilters

Accessoires

HF3003 Fijnstoffilter



Recirculatieset inclusief koolstoffilter

RMS4055WU wit € 339,-

Specificaties

- geschikt om de afgezogen kookdampen te filteren
- front is volledig wit (RAL 9016)
- koolstoffilters en eventueel fijnstoffilter zijn eenvoudig te vervangen
- inclusief 1 regenererbare koolstoffilter (HF2007)
- fijnstoffilter HF3002 is apart bij te bestellen
- geschikt voor de volgende inbouwunits: WU9095MX

Toebehoren

- recirculatiebox met een wit front
- koppelstuk voor de aansluiting van een rond kanaal
- 1 regenererbaar koolstoffilter



PlasmaMade filter

HF4003 € 999,-

Specificaties

- filter geschikt tot 1000 m³/h
- binnenafmeting aansluiting: 230x80 mm
- zie tabel voor toepasbaarheid van dit PlasmaFilter
- let op: aansluitwaarde 19W op aparte stekker

Toebehoren

- 1x PlasmaFilter
- 1x adapter met kabel (1,5 m)
- 1x verloop 230x80 mm á vierkant 222x90 mm
- RVS bevestigingsbeugel



PlasmaMade filter

HF4004 € 879,-

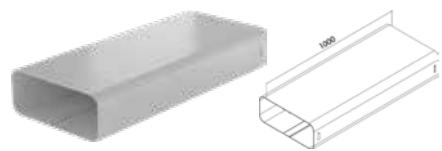
Specificaties

- filter geschikt tot 700 m³/h
- binnenafmeting aansluiting: 220x88 mm
- zie tabel voor toepasbaarheid van dit PlasmaFilter
- let op: aansluitwaarde 19W op aparte stekker

Toebehoren

- 1x PlasmaFilter
- 1x adapter met kabel (1,5 m)
- 1x verloop Ø 150 mm naar 220x88 mm
- RVS bevestigingsbeugel

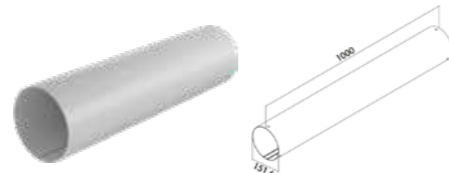
ACCESSOIRES VOOR LUCHTGELEIDING AFZUIGKAPPEN EN INDUCTIE MET GEÏNTEGREERDE AFZUIGING



Vlakkanaal 1,0 m

HD1004 € 45,-

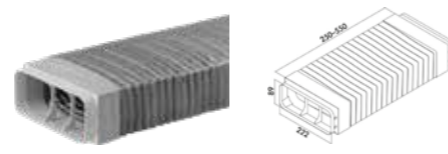
- afmeting: 1000 x 222 x 89 mm
- prime systeem met klik koppelingen, tapen niet nodig.



Rondkanaal 1,0 m

HD1005 € 45,-

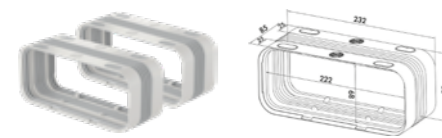
- afmeting: 1000 mm / Ø 150 mm
- prime systeem met klik koppelingen, tapen niet nodig.



Flexibel kanaal

HD1006 € 65,-

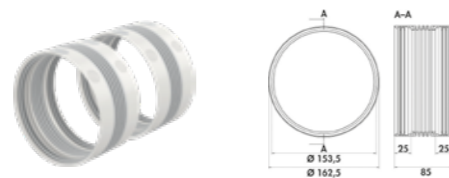
- afmetingen: 250-550 x 222 x 89 mm
- prime systeem met klik koppelingen, tapen niet nodig
- voor bochten tot max 90 graden



Verbinder vlakkanaal (2 st)

HD2017 € 45,-

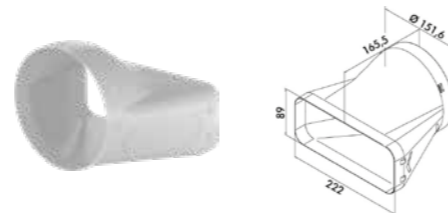
- voor koppeling tussen kanaal- en bochtdelen
- met flexibiliteit en rubber sealing voor luchtdichte aansluitingen zonder tape



Verbinder rondkanaal (2 st)

HD2018 € 45,-

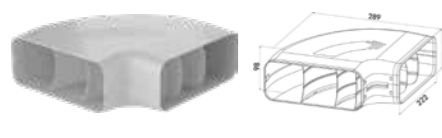
- voor koppeling tussen kanaal- en bochtdelen
- met flexibiliteit en rubber sealing voor luchtdichte aansluitingen zonder tape



Overgangstuk vlak / rond

HD2019 € 39,-

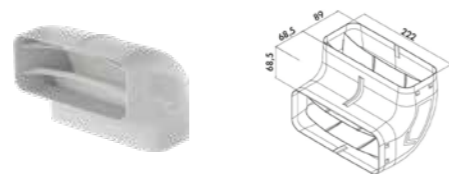
- recht overgangstuk tussen vlakkanaal en rondkanaal



Bocht horizontaal vlakkanaal

HD2020 € 45,-

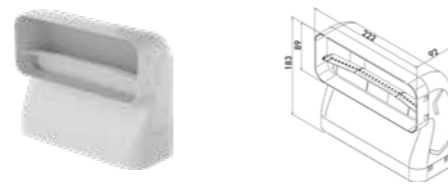
- standaard horizontale bocht voor 90 graden met flow optimalisatie



Bocht verticaal vlakkanaal

HD2021 € 39,-

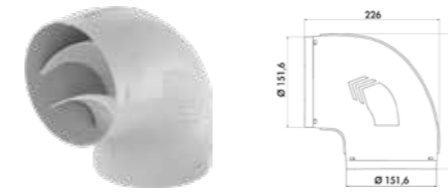
- standaard verticale bocht voor 90 graden met flow optimalisatie



Bocht verticaal compact vlakkanaal

HD2022 € 49,-

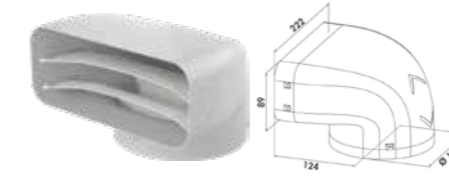
- compacte verticale bocht voor 90 graden met flow optimalisatie



Bocht rondkanaalnaar rond

HD2023 € 39,-

- standaard horizontale of verticale bocht voor 90 graden met flow optimalisatie



Overgangstuk vlak/rond 90 graden

HD2024 € 39,-

- overgangstuk met 90 graden bocht tussen vlakkanaal en rondkanaal



Muurdoorvoer

HD3002 € 349,-

- geschikt voor rond- of vlakkanaal
- RVS muurrooster met isolerende thermobox en 3-voudig magnetische afsluitkeppen
- zeer lage flow weerstand en hoge isolatiewaarde



Luchtgeleidings set

HD4003 € 199,-

- inhoud: 2x bochtstukken / 3x koppelstukken / 0,5m vlakkanaal
- geschikt voor toe te passen op alle kookplaten met afzuiging
- prime systeem met klik koppelingen, tapen niet nodig.



Luchtgeleidings set incl. plasma filter

HD4004 € 1.099,-

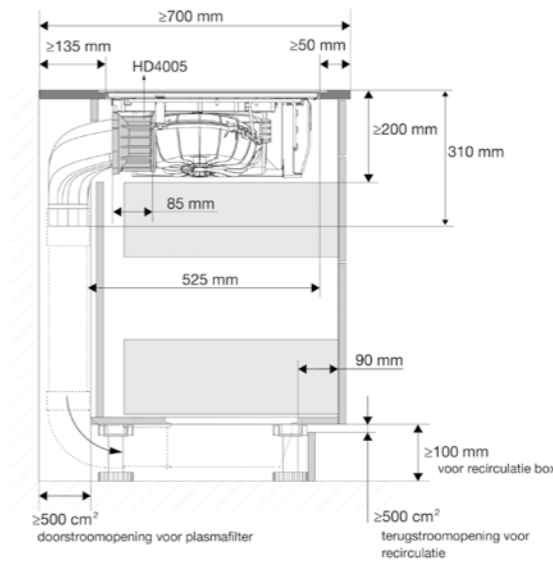
- inhoud: 1x bochtstukken / 2x koppelstukken / 1,0m vlakkanaal / overgangstuk + bochtstuk naar filter / 1x HF4004 plasma filter
- geschikt voor toe te passen op alle kookplaten met afzuiging
- prime systeem met klik koppelingen, tapen niet nodig.



Verlengset voor Elevate™ kookplaten

HD4005 € 99,-

- Alleen geschikt voor HIDD2847xSVx
- 85 mm extra diepe plaatsing van de kanalen
- toepasbaar voor eilanden en diepere werkbladen en/of dieper lades



WIJNKLIMAAT- KASTEN



DE KAST DIE JE WIJN VERDIENT

De ATAG wijnklimaatkasten zijn een feest voor wijnfanaten. Bewaar je beste flessen voor het perfecte moment, bij de ideale temperatuur en luchtvochtigheid. Het design van de 3-zone vrijstaande wijnklimaatkast is bekroond met een Golden iF Design Award. En met de ConnectLife™ wine app heb je volledige controle over de temperatuur, klimaat en je wijncollectie. De ATAG wijnklimaatkasten hebben de perfecte combinatie van smaak, technologie en design.

WIJNKLIMAATKASTEN



ConnectLife™ & Vivino: jouw wijncollectie slim beheerd

Met de ConnectLife™ app ontdek je alles over je wijnen, van herkomst tot serveersuggesties, dankzij de integratie met de Vivino app. Door het etiket te scannen met de app of de ingebouwde scanner wordt elke fles direct herkend en zie je precies op welke positie deze ligt opgeslagen. Je kunt notities toevoegen en herinneringen instellen, zodat je altijd overzicht houdt. Daarnaast beheer je via de app de verlichting en temperatuur van je wijnklimaatkast, en ontvang je automatisch een melding wanneer de koolstoffilters moeten worden vervangen.



Bewaar en beheer je wijn onder perfecte omstandigheden

Elke fles rust op precies de juiste temperatuur tussen 5°C en 20°C, waarbij modellen met meerdere zones dit per zone kunnen instellen. De luchtvochtigheid blijft altijd in balans om oxidatie en schimmelvorming te voorkomen. Het UV-werende glas beschermt je wijn tegen de invloed van licht, terwijl de trillingsvrije compressor voorkomt dat het rijpingsproces wordt verstoord.



Decanteren en serveren op niveau

Het volledig uittrekbare serveergedeelte met ServiceTray en AccessoryDrawer van beukenhout presenteert elke wijn op zijn best. Dankzij de overzichtelijke indeling kun je flessen stijlvol serveren én in deze zone alvast op de juiste temperatuur brengen, zodat alles klaarstaat voor het perfecte wijnmoment.

ACCESSOIRES WIJNKLIMAATKASTEN



Vrijstaande wijnklimaatkast ConnectLife™ (192 cm)

KA8074K3C Soft Black € 6.669,-

Uitvoering

- 3 klimaat zones
- Unieke ServingTray en Accessory drawer
- Inzicht in wijnvoorraad via de ConnectLife app

Energie

- Energielabel: F
- Geluidsniveau: 38 dB
- Energieverbruik: 140 kWh/annum
- Inhoud: 190 flessen (0,75 L Bordeaux)

Gebruiksgemak

- TFT Touch display
- Ingebouwde camera voor scannen van etiketten
- Bewegingsensor. Activeert de verlichting bij benadering van de klimaatkast
- Extra functies als o.a. nacht- en ecomodus
- Alarm bij deur open, hoge temperatuur, hoge vochtigheid
- Kinderslot
- ConnectLife. Beheer, monitor, bedien uw apparaat via de ConnectLife app.
- Beheer de wijnvoorraad in de kast met informatie vanuit Vivino

Koelgedeelte

- 3 klimaatzones - 5 °C - 20 °C
- 7 plateaus op volledig uittrekbare telescoopgeleiders
- ServingTray met AccessoryDrawer voor o.a. decanteren
- Serveergeedeelte voorzien van glazenhouders aan beide zijden
- LED strips in iedere zone. Dimbaar en kleurtint instelbaar
- RGB plafond LED in serveer gedeelte
- Deur voorzien van UV-filter en SoftClose
- Trillingsvrije compressor

Toebehoren

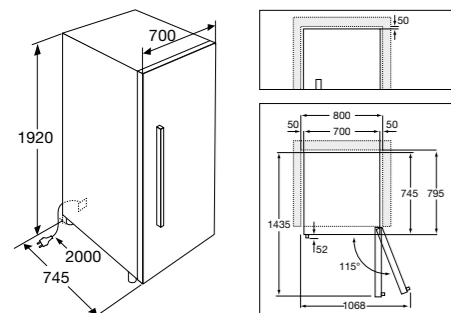
- Krijtbordjes / 3x koolstoffilters (HF2003) / 1x Humidity box

Accessoires

- HF2003. Set van 3 koolstoffilters
- HS4001. Accessoire set plateaus voor serveer gedeelte
- HS4002. Side-by-Side kit
- HS4003. Humidity box

Technische informatie

- Inbouwmaten (H x B x D): 1940-1945 x 710-720 x 560 mm
- Slot-in mogelijk met minimale speling rondom een voldoende ventilatie achter de kast
- Deur draait binnen de machine
- Draairichting van de deur omkeerbaar (links- of rechtsdraaiend)
- Aansluitwaarde: 160 W
- Kabellengte: 3,0 m



Onderbouw wijnklimaatkast ConnectLife™

KU8571K2C zwart glas € 2.999,-

Uitvoering

- Greeploos design met Push-2-open mechanisme
- 2 klimaat zones
- Inzicht in wijnvoorraad via de ConnectLife app

Energie

- Energielabel: F
- Geluidsniveau: 35 dB
- Energieverbruik: 140 kWh/annum
- Inhoud: 38 flessen (0,75 L Bordeaux)

Gebruiksgemak

- 2,9" TFT display met touch toetsen
- Extra functies als o.a. nacht- en ecomodus
- Alarm bij deur open, hoge temperatuur, hoge vochtigheid
- Kinderslot
- ConnectLife. Beheer, monitor, bedien uw apparaat via de ConnectLife app.
- Beheer de wijnvoorraad in de kast met informatie vanuit Vivino

Koelgedeelte

- 2 klimaatzones - 5 °C - 20 °C
- 5 plateaus. 3 op volledig uittrekbare telescoopgeleiders
- LED strips in iedere zone. Dimbaar en kleurtint instelbaar
- Deur voorzien van UV-filter en SoftClose
- Push-2-open systeem op de deur
- Trillingsvrije compressor

Toebehoren

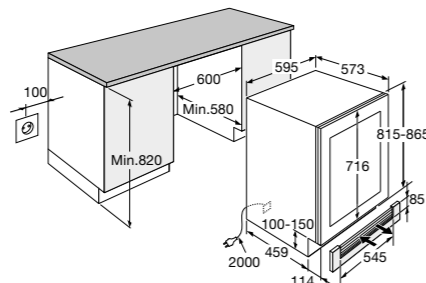
- Krijtbordjes / 2x koolstoffilters (HF2003)

Accessoires

- HF2003. Set van 3 koolstoffilters
- HS4003. Humidity box

Technische informatie

- Inbouwmaten (H x B x D): 820-870 x 600 x 580 mm
- Deur draait binnen de machine
- Draairichting van de deur omkeerbaar (links- of rechtsdraaiend)
- Aansluitwaarde: 110 W
- Kabellengte: 2,0 m



Onderbouw wijnklimaatkast ConnectLife™

KU8571K1C zwart glas € 2.699,-

Uitvoering

- Greeploos design met Push-2-open mechanisme
- Plateaus op volledig uittrekbare telescoopgeleiders
- Inzicht in wijnvoorraad via de ConnectLife app

Energie

- Energielabel: E
- Geluidsniveau: 35 dB
- Energieverbruik: 140 kWh/annum
- Inhoud: 44 flessen (0,75 L Bordeaux)

Gebruiksgemak

- LED display met touch toetsen
- Extra functies als o.a. nacht- en ecomodus
- Alarm bij deur open, hoge temperatuur, hoge vochtigheid
- Kinderslot
- ConnectLife. Beheer, monitor, bedien uw apparaat via de ConnectLife app.
- Beheer de wijnvoorraad in de kast met informatie vanuit Vivino

Koelgedeelte

- 1 klimaatzones - 5 °C - 20 °C
- 5 plateaus. 4 op volledig uittrekbare telescoopgeleiders
- LED strips in iedere zone. Dimbaar en kleurtint instelbaar
- Deur voorzien van UV-filter en SoftClose
- Push-2-open systeem op de deur
- Trillingsvrije compressor

Toebehoren

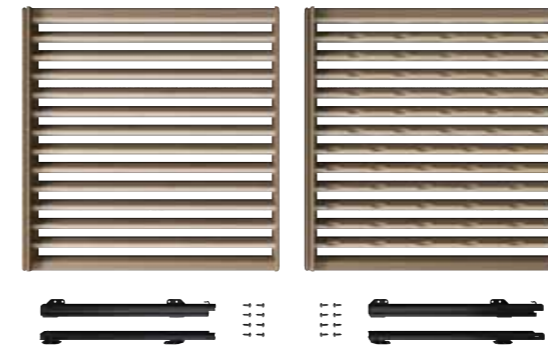
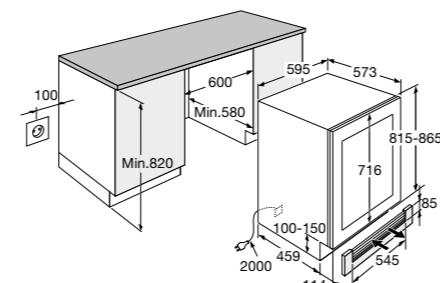
- Krijtbordjes / 1x koolstoffilters (HF2003)

Accessoires

- HF2003. Set van 3 koolstoffilters
- HS4003. Humidity box

Technische informatie

- Inbouwmaten (H x B x D): 820-870 x 600 x 580 mm
- Deur draait binnen de machine
- Draairichting van de deur omkeerbaar (links- of rechtsdraaiend)
- Aansluitwaarde: 110 W
- Kabellengte: 2,0 m



Accessoire set - plateaus

HS4001 € 275,-

- Verwissel het serveer gedeelte met extra plateaus
- Plateaus voorzien van telescoopgeleiders
- plaats voor additioneel 50 flessen (0,75 L Bordeaux)
- Eenvoudig te installeren

De set bevat

- 3 houten plateaus
- 2 paar telescoopgeleiders
- bevestigingsmaterialen



HumidityBox

HS4003 € 95,-

- Vanuit kleisteen vervaardigde bevochtigingscontainer
- Gebruik deze container om de juiste vochtigheid te halen in de wijnklimaatkast
- Uitermate geschikt voor wijn die langer dient te liggen waarbij de kurk niet mag uitdrogen.



Side-by-side kit

HS4002 € 275,-

- Koppel 2 of meerdere vrijstaande wijnklimaatkasten aan elkaar met deze kit
- De meegeleverde strip zorgt voor een nette afwerking zonder kieren
- de beugels zorgen voor stabiliteit van de opstelling
- Geen anti-condenskit nodig



Koolstoffilter set (3 st)

HF2003 € 50,-

- Koolstoffilters filter de lucht op geur
- Vervang de filters na de melding op het toestel (ong. 12 maanden)
- Eenvoudig te installeren
- De set bevat 3 koolstoffilters

KOELEN & VRIEZEN



VERS BEWAARD, SLIM GEREGELD

Een écht goed apparaat past niet alleen in je keuken, maar in je leven. De inbouwkoelkasten van ATAG zijn ontworpen om naadloos op te gaan in hun omgeving én in jouw dagelijkse routine.

Achter het elegante design schuilt een wereld aan slimme technologie die zorgt voor optimale versheid, minimale verspilling en maximaal gemak.

Wist je dat de koelkast het apparaat is dat je het meest gebruikt per dag?



DuraFresh & NordicFresh: langer vers, minder verspilling

Met DuraFresh-lades creëer je eenvoudig het ideale microklimaat voor elk type voedsel. Dankzij een aparte zone met eigen temperatuurregeling (+2 tot -2°C) blijven producten tot wel drie keer langer vers en smakelijk. Koelkasten met NordicFresh hebben een 0-gradenzone, ideaal om groenten en fruit langer vers en smakelijk te houden. Zo voorkom je bederf en geniet je langer van kwaliteit.



Juiste luchtvochtigheid

Een juiste luchtvochtigheid is essentieel voor zowel hygiëne als versheid. Dankzij AutoHumidity blijven groente en fruit langer vers en smakelijk. Het slimme membraan reguleert automatisch de luchtvochtigheid in de lade. Ze houdt deze constant tussen de optimale 85 -90%. Zo voorkom je uitdroging of onnodig bederf.



Een slimme manier om voedsel vers te houden

Om je ingrediënten heerlijk vers te houden zonder smaakverlies, is het belangrijk dat de temperatuur en luchtvochtigheid in je koelkast op niveau blijven. Met AdaptControl past de koelkast het koelgedrag aan jouw gebruik aan. Hierdoor creëren we een stabielere temperatuur. Ook als de deur wat vaker open gaat rondom het kook- en eetmoment.



Telescopische geleiding: moeiteloos openen en meer overzicht

Telescoopgeleiders zorgen ervoor dat lades soepel en volledig (100%) uittrekbaar zijn. Dit maakt het indelen en beladen eenvoudig en geeft goed zicht op de volledige inhoud, waardoor elke lade efficiënt kan worden gebruikt en iedere hoek optimaal bereikbaar blijft.



Handgemaakte houten accessoires

Voor onze 9-serie koelkasten hebben we een complete reeks handgemaakte, hoogwaardige houten accessoires ontworpen die zorgen voor een natuurlijke en stijlvolle uitstraling in je keuken. De accessoires omvatten een ontbijttray, een eierhouder, een flessenhouder en een multibox met houten deksel.



Koel-vriescombinatie (194 x 69,5 cm)

KSC9194NDXL sleepdeur € 2.399,-

Uitvoering

- Geschikt voor 75 cm brede kast
- XXL: 50% meer inhoud dan een 178 cm variant
- Luxe uitstraling door RVS achterwand, houten elementen, instelbaar LED verlichting
- DuraFresh voor langer vershouden van producten

Energie

- Energielabel: D
- Geluidsniveau: 35 dB
- Verbruik: 231 kWh/annum
- Totaal volume: 370 L

Gebruiksgemak

- 2,9" TFT display met touch toetsen
- Extra functies als o.a. ECO en party-modus
- NightMode. Binnen verlichting past zich automatisch aan
- OptiFlow. De vlakke RVS achterwand zorgt voor egale koeling op ieder niveau
- DualFlow. Gescheiden luchtstroom tussen koel- en vriesgedeelte
- AdaptControl. Past slim de koeling aan op basis van het gebruik
- Akustisch alarm bij open deur en te hoge temperatuur
- Kinderbeveiliging
- ConnectLife. Beheer, monitor, bedien uw apparaat via de ConnectLife app.

Koelgedeelte

- Inhoud koelgedeelte: 267 L
- SuperCool. Intensieve koelstand voor snelle afkoeling naar ingestelde waarde
- AutoHumidity. Automatische luchtvochtigheidsregeling voor de groentelade
- 3 glazen, verstelbare deurvakken met RVS afwerking
- 3 glazen draagplateaus met RVS afwerking
- MultiBarrier. Gebruik dit plateau als afzetplank of als flessenhouder
- houten ServingTray voor extra flexibiliteit en gemak
- 2 laden op volledig uittrekbare telescoopgeleiding
- 2 LED strips aan de zijanten en LED spots in de lades
- LED verlichting dimbaar

Vershoudsysteem

- DuraFresh. Instelbare temperatuur tussen -2 en 2 °C voor langer vershouden van ingrediënten

Vriezer

- Inhoud vriesgedeelte: 104 L
- FastFreeze. Intensieve vriesstand om snel naar de ingestelde waarde te komen
- 4-sterren vriesgedeelte. 6,0 kg per 24 uur
- NoFrost. Nooit meer ontdooien
- 3 laden op volledig uittrekbare telescoopgeleiding
- LED verlichting voor extra zicht in lades

Toebehoren

- 1x houten Serving Tray / 1x houten MultiBox / 1x houten Bottle Tray / 1x Bottle Stopper / 1x ijsblokeshouder

Technische informatie

- Inbouwmaten (H x B x D): 1940-1945 x 710-720 x 560 mm
- Draairichting van de deur omkeerbaar (links- of rechtsdraaiend)
- Aansluitwaarde: 235 W
- Kabellengte: 3,0 m



Koel-vriescombinatie (194 x 69,5 cm)

KSC8194NDXL sleepdeur € 2.149,-

Uitvoering

- Geschikt voor 75 cm brede kast
- XXL: 50% meer inhoud dan een 178 cm variant
- Ruime lades op volledige uittrekbare telescoopgeleiders
- Nooit meer ontdooien dankzij NoFrost

Energie

- Energielabel: D
- Geluidsniveau: 35 dB
- Verbruik: 218 kWh/annum
- Totaal volume: 371 L

Gebruiksgemak

- LED display met touch toetsen
- Extra functies als ECO en party-modus
- OptiFlow. De vlakke achterwand zorgt voor egale koeling op ieder niveau
- DualFlow. Gescheiden luchtstroom tussen koel- en vriesgedeelte
- AdaptControl. Past slim de koeling aan op basis van het gebruik
- Akustisch alarm bij open deur en te hoge temperatuur
- Kinderbeveiliging
- ConnectLife. Beheer, monitor, bedien uw apparaat via de ConnectLife app.

Koelgedeelte

- Inhoud koelgedeelte: 267 L
- SuperCool. Intensieve koelstand voor snelle afkoeling naar ingestelde waarde
- AutoHumidity. Automatische luchtvochtigheidsregeling voor de groentelade
- 3 glazen, verstelbare deurvakken
- 3 glazen draagplateaus met witte afwerking
- MultiBarrier. Gebruik dit plateau als afzetplank of als flessenhouder
- 2 laden op volledig uittrekbare telescoopgeleiding
- 2 LED strips aan de zijanten

Vershoudsysteem

- NordicFresh. De 0 °C zone houdt ingrediënten langer vers

Vriezer

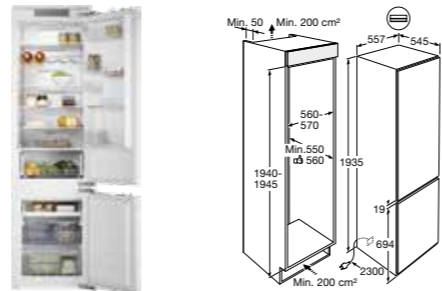
- Inhoud vriesgedeelte: 104 L
- FastFreeze. Intensieve vriesstand om snel naar de ingestelde waarde te komen
- 4-sterren vriesgedeelte. 6,0 kg per 24 uur
- NoFrost. Nooit meer ontdooien
- 3 transparante lades op rollers

Toebehoren

- 1x MultiBox / 1x BottleStoppe / 1x ijsblokeshouder

Technische informatie

- Inbouwmaten (H x B x D): 1940-1945 x 710-720 x 560 mm
- Draairichting van de deur omkeerbaar (links- of rechtsdraaiend)
- Aansluitwaarde: 235 W
- Kabellengte: 3,0 m



Koel-vriescombinatie (194 cm)

KD67194DN deur-op-deur (SoftClose) € 1.979,-

Uitvoering

- 15% meer inhoud als een regulier 178 cm variant
- Nooit meer ontdooien dankzij NoFrost
- SoftClose systeem voor zacht sluitende deur

Energie

- Energielabel: D
- Geluidsniveau: 34 dB
- Verbruik: 177 kWh/annum
- Totaal volume: 280 L

Gebruiksgemak

- LED display met touch toetsen
- CoolFlow. Optimale temperatuurverdeling door een flow langs de achterwand
- Optische alarm bij open deur

Koelgedeelte

- Inhoud koelgedeelte: 212 L
- SuperCool. Intensieve koelstand voor snelle afkoeling naar ingestelde waarde
- HumidityControl. Handmatig de juiste vochtigheid bepalen
- 6 transparante kunststof, verstelbare deurvakken. 1 deurvak is voorzien van een afsluitbare klep
- 4 glazen draagplateaus met witte afwerking
- 1 flessrek voor 5 flessen
- 2 laden op rollers
- LED binnenverlichting

Vriezer

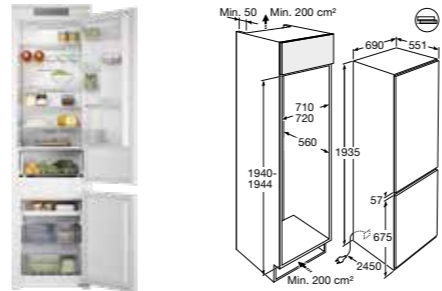
- Inhoud vriesgedeelte: 68 L
- FastFreeze. Intensieve vriesstand om snel naar de ingestelde waarde te komen
- 4-sterren vriesgedeelte. 4,0 kg per 24 uur
- NoFrost. Nooit meer ontdooien
- 3 transparante lades op rollers. 1 half open voor laadgemak

Toebehoren

- 1x eierrekje / 1x ijsblokeshouder

Technische informatie

- Inbouwmaten (H x B x D): 1940-1950 x 560-570 x 560 mm
- Deurgewicht (max.): 28 kg (koeler) / 41 kg (vriezer)
- Draairichting van de deur omkeerbaar (links- of rechtsdraaiend)
- Aansluitwaarde: 235 W
- Kabellengte: 2,3 m



Koel-vriescombinatie (194 cm)

KS37194DN sleepdeur € 1.629,-

Uitvoering

- 15% meer inhoud als een regulier 178 cm variant
- Nooit meer ontdooien dankzij NoFrost
- Flexibele indeling voor hoog gebruiksgemak

Energie

- Energielabel: D
- Geluidsniveau: 34 dB
- Verbruik: 177 kWh/annum
- Totaal volume: 280 L

Gebruiksgemak

- LED display met touch toetsen
- CoolFlow. Optimale temperatuurverdeling door een flow langs de achterwand
- Optische alarm bij open deur

Koelgedeelte

- Inhoud koelgedeelte: 212 L
- SuperCool. Intensieve koelstand voor snelle afkoeling naar ingestelde waarde
- HumidityControl. Handmatig de juiste vochtigheid bepalen
- 6 transparante kunststof, verstelbare deurvakken. 1 deurvak is voorzien van een afsluitbare klep
- 4 glazen draagplateaus met witte afwerking
- 1 flessrek voor 5 flessen
- 2 laden op rollers
- LED binnenverlichting

Vriezer

- Inhoud vriesgedeelte: 68 L
- FastFreeze. Intensieve vriesstand om snel naar de ingestelde waarde te komen
- 4-sterren vriesgedeelte. 4,0 kg per 24 uur
- NoFrost. Nooit meer ontdooien
- 3 transparante lades op rollers. 1 half open voor laadgemak

Toebehoren

- 1x eierrekje / 1x ijsblokeshouder

Technische informatie

- Inbouwmaten (H x B x D): 1940-1950 x 560-570 x 560 mm
- Draairichting van de deur omkeerbaar (links- of rechtsdraaiend)
- Aansluitwaarde: 180 W
- Kabellengte: 2,3 m



Koel-vriescombinatie (178 cm)

KDC9178NC deur-op-deur (SoftClose) € 2.199,-

Uitvoering

- DuraFresh voor langer vershouden van producten
- Luxe uitstraling door RVS achterwand, houten elementen, instelbaar LED verlichting
- Nooit meer ontdooien dankzij NoFrost

Energie

- Energielabel: C
- Geluidsniveau: 34 dB
- Verbruik: 165 kWh/annum
- Totaal volume: 242 L

Gebruiksgemak

- 2,9" TFT display met touch toetsen
- Extra functies als o.a. ECO en party-modus
- NightMode. Binnen verlichting past zich automatisch aan
- OptiFlow. De vlakke RVS achterwand zorgt voor egale koeling op ieder niveau
- DualFlow. Gescheiden luchtstroom tussen koel- en vriesgedeelte
- AdaptControl. Past slim de koeling aan op basis van het gebruik
- Akustisch alarm bij open deur en te hoge temperatuur
- ConnectLife. Beheer, monitor, bedien uw apparaat via de ConnectLife app.

Koelgedeelte

- Inhoud koelgedeelte: 167 L
- SuperCool. Intensieve koelstand voor snelle afkoeling naar ingestelde waarde
- AutoHumidity. Automatische luchtvochtigheidsregeling voor de groentelade
- 3 glazen, verstelbare deurvakken met RVS afwerking
- 2 glazen draagplateaus met RVS afwerking
- MultiBarrier. Gebruik dit plateau als afzetplank of als flessenhouder
- houten ServingTray voor extra flexibiliteit en gemak
- 2 laden op volledig uittrekbare telescoopgeleiding
- 2 LED strips aan de zijanten en LED spots in de lades
- LED verlichting dimbaar

Vershoudsysteem

- DuraFresh. Instelbare temperatuur tussen -2 en 2 °C voor langer vershouden van ingrediënten

Vriezer

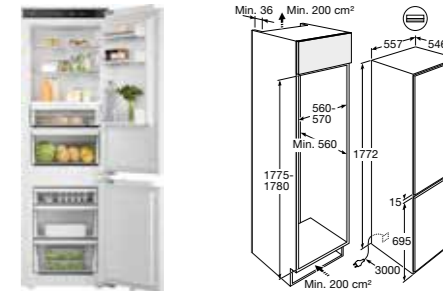
- Inhoud vriesgedeelte: 75 L
- FastFreeze. Intensieve vriesstand om snel naar de ingestelde waarde te komen
- 4-sterren vriesgedeelte. 7,0 kg per 24 uur
- NoFrost. Nooit meer ontdooien
- 3 laden op volledig uittrekbare telescoopgeleiding
- LED verlichting voor extra zicht in lades

Toebehoren

- 1x houten Serving Tray / 1x houten MultiBox / 1x houten Bottle Tray / 1x Bottle Stopper / 1x ijsblokeshouder

Technische informatie

- Inbouwmaten (H x B x D): 1775-1780 x 560-570 x 560 mm
- Deurgewicht (max.): 45 kg (koeler) / 58 kg (vriezer)
- Draairichting van de deur omkeerbaar (links- of rechtsdraaiend)
- Aansluitwaarde: 235 W
- Kabellengte: 3,0 m



Koel-vriescombinatie (178 cm)

KDC8178NC deur-op-deur (SoftClose) € 1.899,-

Uitvoering

- Met C label een energiezuinige oplossing
- Ruime lades op volledige uittrekbare telescoopgeleiders
- Nooit meer ontdooien dankzij NoFrost

Energie

- Energielabel: C
- Geluidsniveau: 35 dB
- Verbruik: 149 kWh/annum
- Totaal volume: 242 L

Gebruiksgemak

- LED display met touch toetsen
- Extra functies als ECO en party-modus
- OptiFlow. De vlakke achterwand zorgt voor egale koeling op ieder niveau
- DualFlow. Gescheiden luchtstroom tussen koel- en vriesgedeelte
- AdaptControl. Past slim de koeling aan op basis van het gebruik
- Akustisch alarm bij open deur en te hoge temperatuur
- ConnectLife. Beheer, monitor, bedien uw apparaat via de ConnectLife app.

Koelgedeelte

- Inhoud koelgedeelte: 167 L
- SuperCool. Intensieve koelstand voor snelle afkoeling naar ingestelde waarde
- AutoHumidity. Automatische luchtvochtigheidsregeling voor de groentelade
- 3 glazen, verstelbare deurvakken
- 2 glazen draagplateaus met witte afwerking
- MultiBarrier. Gebruik dit plateau als afzetplank of als flessenhouder
- 2 laden op volledig uittrekbare telescoopgeleiding
- 2 LED strips aan de zijanten

Vershoudsysteem

- NordicFresh. De 0 °C zone houdt ingrediënten langer vers

Vriezer

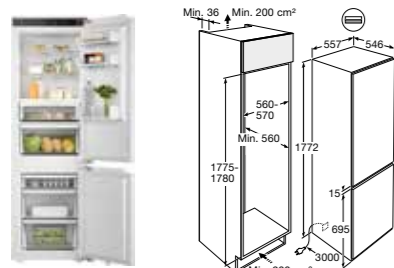
- Inhoud vriesgedeelte: 75 L
- FastFreeze. Intensieve vriesstand om snel naar de ingestelde waarde te komen
- 4-sterren vriesgedeelte. 7,0 kg per 24 uur
- NoFrost. Nooit meer ontdooien
- 3 transparante lades op rollers

Toebehoren

- 1x MultiBox / 1x BottleStopper / 1x ijsblokeshouder

Technische informatie

- Inbouwmaten (H x B x D): 1775-1780 x 560-570 x 560 mm
- Deurgewicht (max.): 45 kg (koeler) / 58 kg (vriezer)
- Draairichting van de deur omkeerbaar (links- of rechtsdraaiend)
- Aansluitwaarde: 250 W
- Kabellengte: 3,0 m



Koel-vriescombinatie (178 cm)

KDC8178ND deur-op-deur (SoftClose) € 1.699,-

Uitvoering

- Ruime lades op volledige uittrekbare telescoopgeleiders
- OptiFlow voor egale temperatuur op ieder niveau
- Nooit meer ontdooien dankzij NoFrost

Energie

- Energielabel: D
- Geluidsniveau: 35 dB
- Verbruik: 186 kWh/annum
- Totaal volume: 242 L

Gebruiksgemak

- LED display met touch toetsen
- Extra functies als ECO en party-modus
- OptiFlow. De vlakke achterwand zorgt voor egale koeling op ieder niveau
- DualFlow. Gescheiden luchtstroom tussen koel- en vriesgedeelte
- AdaptControl. Past slim de koeling aan op basis van het gebruik
- Akoustisch alarm bij open deur en te hoge temperatuur
- ConnectLife. Beheer, monitor, bedien uw apparaat via de ConnectLife app.

Koelgedeelte

- Inhoud koelgedeelte: 167 L
- SuperCool. Intensieve koelstand voor snelle afkoeling naar ingestelde waarde
- AutoHumidity. Automatische luchtvochtigheidsregeling voor de groentelade
- 3 glazen, verstelbare deurvakken
- 2 glazen draagplateaus met witte afwerking
- MultiBarrier. Gebruik dit plateau als afzetplank of als flessenhouder
- 2 laden op volledig uittrekbare telescoopgeleiding
- 2 LED strips aan de zijkanten

Vershoudsysteem

- NordicFresh. De 0 °C zone houdt ingrediënten langer vers

Vriezer

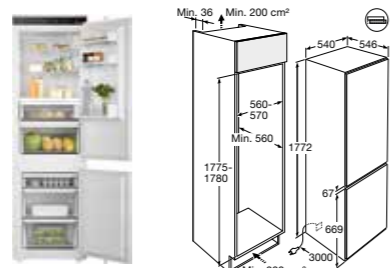
- Inhoud vriesgedeelte: 75 L
- FastFreeze. Intensieve vriesstand om snel naar de ingestelde waarde te komen
- 4-sterren vriesgedeelte. 7,0 kg per 24 uur
- NoFrost. Nooit meer ontdooien
- 3 transparante lades op rollers

Toebehoren

- 1x MultiBox / 1x BottleStopper / 1x ijsblokeshouder

Technische informatie

- Inbouwmaten (H x B x D): 1775-1780 x 560-570 x 560 mm
- Deurgewicht (max.): 45 kg (koeler) / 58 kg (vriezer)
- Draairichting van de deur omkeerbaar (links- of rechtsdraaiend)
- Aansluitwaarde: 250 W
- Kabellengte: 3,0 m
-



Koel-vriescombinatie (178 cm)

KSC8178ND sleepdeur € 1.599,-

Uitvoering

- Ruime lades op volledige uittrekbare telescoopgeleiders
- OptiFlow voor egale temperatuur op ieder niveau
- Nooit meer ontdooien dankzij NoFrost

Energie

- Energielabel: D
- Geluidsniveau: 35 dB
- Verbruik: 186 kWh/annum
- Totaal volume: 242 L

Gebruiksgemak

- LED display met touch toetsen
- Extra functies als ECO en party-modus
- OptiFlow. De vlakke achterwand zorgt voor egale koeling op ieder niveau
- DualFlow. Gescheiden luchtstroom tussen koel- en vriesgedeelte
- AdaptControl. Past slim de koeling aan op basis van het gebruik
- Akoustisch alarm bij open deur en te hoge temperatuur
- ConnectLife. Beheer, monitor, bedien uw apparaat via de ConnectLife app.

Koelgedeelte

- Inhoud koelgedeelte: 167 L
- SuperCool. Intensieve koelstand voor snelle afkoeling naar ingestelde waarde
- AutoHumidity. Automatische luchtvochtigheidsregeling voor de groentelade
- 3 glazen, verstelbare deurvakken
- 2 glazen draagplateaus met witte afwerking
- MultiBarrier. Gebruik dit plateau als afzetplank of als flessenhouder
- 2 laden op volledig uittrekbare telescoopgeleiding
- 2 LED strips aan de zijkanten

Vershoudsysteem

- NordicFresh. De 0 °C zone houdt ingrediënten langer vers

Vriezer

- Inhoud vriesgedeelte: 75 L
- FastFreeze. Intensieve vriesstand om snel naar de ingestelde waarde te komen
- 4-sterren vriesgedeelte. 7,0 kg per 24 uur
- NoFrost. Nooit meer ontdooien
- 3 transparante lades op rollers

Toebehoren

- 1x MultiBox / 1x BottleStopper / 1x ijsblokeshouder

Technische informatie

- Inbouwmaten (H x B x D): 1775-1780 x 560-570 x 560 mm
- Draairichting van de deur omkeerbaar (links- of rechtsdraaiend)
- Aansluitwaarde: 250 W
- Kabellengte: 3,0 m



Koel-vriescombinatie (178 cm)

KSC6178ND sleepdeur € 1.449,-

Uitvoering

- Goed zicht door de LED strip
- Ruime lades voor meer laadgemak
- Nooit meer ontdooien dankzij NoFrost

Energie

- Energielabel: D
- Geluidsniveau: 35 dB
- Verbruik: 187 kWh/annum
- Totaal volume: 248 L

Gebruiksgemak

- LED display met touch toetsen
- Extra functies als ECO en party-modus
- OptiFlow. De vlakke achterwand zorgt voor egale koeling op ieder niveau
- DualFlow. Gescheiden luchtstroom tussen koel- en vriesgedeelte
- AdaptControl. Past slim de koeling aan op basis van het gebruik
- Akoustisch alarm bij open deur en te hoge temperatuur
- Kinderbeveiliging
- ConnectLife. Beheer, monitor, bedien uw apparaat via de ConnectLife app.

Koelgedeelte

- Inhoud koelgedeelte: 173 L
- SuperCool. Intensieve koelstand voor snelle afkoeling naar ingestelde waarde
- HumidityControl. Handmatig de juiste vochtigheid bepalen
- 3 transparante kunststof, verstelbare deurvakken
- 2 glazen draagplateaus met witte afwerking
- 2 laden op rollers
- 1 LED strip aan de zijkant

Vershoudsysteem

- NordicFresh. De 0 °C zone houdt ingrediënten langer vers

Vriezer

- Inhoud vriesgedeelte: 75 L
- FastFreeze. Intensieve vriesstand om snel naar de ingestelde waarde te komen
- 4-sterren vriesgedeelte. 6,0 kg per 24 uur
- NoFrost. Nooit meer ontdooien
- 3 transparante lades op rollers

Toebehoren

- 1x MultiBox / 1x BottleStopper / 1x ijsblokeshouder

Technische informatie

- Inbouwmaten (H x B x D): 1775-1780 x 560-570 x 560 mm
- Draairichting van de deur omkeerbaar (links- of rechtsdraaiend)
- Aansluitwaarde: 250 W
- Kabellengte: 3,0 m



Koelkast (178 cm)

KDK9178NC deur-op-deur (SoftClose) € 1.999,-

Uitvoering

- DuraFresh voor langer vershouden van producten
- Luxe uitstraling door RVS achterwand, houten elementen, instelbaar LED verlichting
- Stille performance met 32 dB

Energie

- Energielabel: C
- Geluidsniveau: 32 dB
- Verbruik: 100 kWh/annum
- Totaal volume: 287 L

Gebruiksgemak

- 2,9" TFT display met touch toetsen
- Extra functies als o.a. ECO en party-modus
- NightMode. Binnen verlichting past zich automatisch aan
- OptiFlow. De vlakke RVS achterwand zorgt voor egale koeling op ieder niveau
- AdaptControl. Past slim de koeling aan op basis van het gebruik
- Akoustisch alarm bij open deur en te hoge temperatuur
- Kinderbeveiliging
- ConnectLife. Beheer, monitor, bedien uw apparaat via de ConnectLife app.

Koelgedeelte

- Inhoud koelgedeelte: 287 L
- SuperCool. Intensieve koelstand voor snelle afkoeling naar ingestelde waarde
- AutoHumidity. Automatische luchtvochtigheidsregeling voor de groentelade
- 4 glazen, verstelbare deurvakken met RVS afwerking
- 5 glazen draagplateaus met RVS afwerking
- MultiBarrier. Gebruik dit plateau als afzetplank of als flessenhouder
- houten ServingTray voor extra flexibiliteit en gemak
- 3 laden op volledig uittrekbare telescoopgeleiding
- 2 LED strips aan de zijkanten en LED spots in de lades
- LED verlichting dimbaar

Vershoudsysteem

- DuraFresh. Instelbare temperatuur tussen -2 en 2 °C voor langer vershouden van ingrediënten

Toebehoren

- 1x houten Serving Tray / 1x houten MultiBox / 1x houten Bottle Tray / 2x Bottle Stopper

Technische informatie

- Inbouwmaten (H x B x D): 1775-1780 x 560-570 x 560 mm
- Deurgewicht (max.): 23 kg
- Draairichting van de deur omkeerbaar (links- of rechtsdraaiend)
- Aansluitwaarde: 215 W
- Kabellengte: 3,0 m



Koelkast (178 cm)

KDK8178ND deur-op-deur (SoftClose) € 1.599,-

Uitvoering

- Ruime lades op volledige uittrekbare telescoopgeleiders
- OptiFlow voor egale temperatuur op ieder niveau
- Intuïtief LED display

Energie

- Energielabel: D
- Geluidsniveau: 35 dB
- Verbruik: 108 kWh/annum
- Totaal volume: 287 L

Gebruiksgemak

- LED display met touch toetsen
- Extra functies als ECO en party-modus
- OptiFlow. De vlakke achterwand zorgt voor egale koeling op ieder niveau
- AdaptControl. Past slim de koeling aan op basis van het gebruik
- Akoustisch alarm bij open deur en te hoge temperatuur
- Kinderbeveiliging
- ConnectLife. Beheer, monitor, bedien uw apparaat via de ConnectLife app.

Koelgedeelte

- Inhoud koelgedeelte: 287 L
- SuperCool. Intensieve koelstand voor snelle afkoeling naar ingestelde waarde
- AutoHumidity. Automatische luchtvochtigheidsregeling voor de groentelade
- 4 glazen, verstelbare deurvakken
- 5 glazen draagplateaus met witte afwerking
- MultiBarrier. Gebruik dit plateau als afzetplank of als flessenhouder
- 3 laden op volledig uittrekbare telescoopgeleiding
- 2 LED strips aan de zijkanten

Vershoudsysteem

- NordicFresh. De 0 °C zone houdt ingrediënten langer vers

Toebehoren

- 1x Multibox / 2x BottleStopper

Technische informatie

- Inbouwmaten (H x B x D): 1775-1780 x 560-570 x 560 mm
- Deurgewicht (max.): 23 kg
- Draairichting van de deur omkeerbaar (links- of rechtsdraaiend)
- Aansluitwaarde: 235 W
- Kabellengte: 3,0 m



Koelkast (178 cm)

KSK8178ND sleepdeur € 1.399,-

Uitvoering

- Ruime lades op volledige uittrekbare telescoopgeleiders
- OptiFlow voor egale temperatuur op ieder niveau
- Intuïtief LED display

Energie

- Energielabel: D
- Geluidsniveau: 35 dB
- Verbruik: 108 kWh/annum
- Totaal volume: 287 L

Gebruiksgemak

- LED display met touch toetsen
- Extra functies als ECO en party-modus
- OptiFlow. De vlakke achterwand zorgt voor egale koeling op ieder niveau
- AdaptControl. Past slim de koeling aan op basis van het gebruik
- Akoustisch alarm bij open deur en te hoge temperatuur
- Kinderbeveiliging
- ConnectLife. Beheer, monitor, bedien uw apparaat via de ConnectLife app.

Koelgedeelte

- Inhoud koelgedeelte: 287 L
- SuperCool. Intensieve koelstand voor snelle afkoeling naar ingestelde waarde
- AutoHumidity. Automatische luchtvochtigheidsregeling voor de groentelade
- 4 glazen, verstelbare deurvakken
- 5 glazen draagplateaus met witte afwerking
- MultiBarrier. Gebruik dit plateau als afzetplank of als flessenhouder
- 3 laden op volledig uittrekbare telescoopgeleiding
- 2 LED strips aan de zijkanten

Vershoudsysteem

- NordicFresh. De 0 °C zone houdt ingrediënten langer vers

Toebehoren

- 1x Multibox, 2x BottleStopper

Technische informatie

- Inbouwmaten (H x B x D): 1775-1780 x 560-570 x 560 mm
- Draairichting van de deur omkeerbaar (links- of rechtsdraaiend)
- Aansluitwaarde: 88 W
- Kabellengte: 3,0 m



Vriezer (178 cm)

KDV9178ND deur-op-deur (SoftClose) € 1.899,-

Uitvoering

- Ruime lades op volledige uittrekbare telescoopgeleiders
- Nooit meer ontgooien dankzij NoFrost
- TFT kleuren display

Energie

- Energielabel: D
- Geluidsniveau: 35 dB
- Verbruik: 195 kWh/annum
- Totaal volume: 232 L

Gebruiksgemak

- 2,9" TFT display met touch toetsen
- Extra functies als o.a. ECO en party-modus
- AdaptControl. Past slim de koeling aan op basis van het gebruik
- Akoustisch alarm bij open deur en te hoge temperatuur
- Kinderbeveiliging
- ConnectLife. Beheer, monitor, bedien uw apparaat via de ConnectLife app.

Vriezer

- Inhoud vriesgedeelte: 232 L
- FastFreeze. Intensieve vriesstand om snel naar de ingestelde waarde te komen
- 4-sterren vriesgedeelte. 16,0 kg per 24 uur
- NoFrost. Nooit meer ontgooien
- 8 transparante lades op volledig uittrekbare telescoopgeleiders

Toebehoren

- 1x ijsblokeshouder

Technische informatie

- Inbouwmaten (H x B x D): 1775-1780 x 560-570 x 560 mm
- Deurgewicht (max.): 50 kg
- Draairichting van de deur omkeerbaar (links- of rechtsdraaiend)
- Aansluitwaarde: 270 W
- Kabellengte: 3,0 m



Vriezer (178 cm)

KDV8178ND deur-op-deur (SoftClose) € 1.699,-

Uitvoering

- Ruime lades voor meer laadgemak
- Nooit meer ontgooien dankzij NoFrost
- Intuïtief LED display

Energie

- Energielabel: D
- Geluidsniveau: 35 dB
- Verbruik: 195 kWh/annum
- Totaal volume: 232 L

Gebruiksgemak

- LED display met touch toetsen
- Extra functies als ECO en party-modus
- AdaptControl. Past slim de koeling aan op basis van het gebruik
- Akoustisch alarm bij open deur en te hoge temperatuur
- Kinderbeveiliging
- ConnectLife. Beheer, monitor, bedien uw apparaat via de ConnectLife app.

Vriezer

- Inhoud vriesgedeelte: 232 L
- FastFreeze. Intensieve vriesstand om snel naar de ingestelde waarde te komen
- 4-sterren vriesgedeelte. 16,0 kg per 24 uur
- NoFrost. Nooit meer ontgooien
- 8 transparante lades op rollers

Toebehoren

- 1x ijsblokeshouder

Technische informatie

- Inbouwmaten (H x B x D): 1775-1780 x 560-570 x 560 mm
- Deurgewicht (max.): 50 kg
- Draairichting van de deur omkeerbaar (links- of rechtsdraaiend)
- Aansluitwaarde: 270 W
- Kabellengte: 3,0 m



Vriezer (178 cm)

KSV8178ND sleepdeur € 1.599,-

Uitvoering

- Ruime lades voor meer laadgemak
- Nooit meer ontgooien dankzij NoFrost
- Intuïtief LED display

Energie

- Energielabel: D
- Geluidsniveau: 35 dB
- Verbruik: 195 kWh/annum
- Totaal volume: 232 L

Gebruiksgemak

- LED display met touch toetsen
- Extra functies als ECO en party-modus
- AdaptControl. Past slim de koeling aan op basis van het gebruik
- Akoustisch alarm bij open deur en te hoge temperatuur
- Kinderbeveiliging
- ConnectLife. Beheer, monitor, bedien uw apparaat via de ConnectLife app.

Vriezer

- Inhoud vriesgedeelte: 232 L
- FastFreeze. Intensieve vriesstand om snel naar de ingestelde waarde te komen
- 4-sterren vriesgedeelte. 16,0 kg per 24 uur
- NoFrost. Nooit meer ontgooien
- 8 transparante lades op rollers

Toebehoren

- 1x ijsblokeshouder

Technische informatie

- Inbouwmaten (H x B x D): 1775-1780 x 560-570 x 560 mm
- Draairichting van de deur omkeerbaar (links- of rechtsdraaiend)
- Aansluitwaarde: 270 W
- Kabellengte: 3,0 m



Koelkast met vriesvak (178 cm)

KS38178B sleepdeur € 1.459,-

Uitvoering

- Stille performance met 30 dB
- Ruim vriesvak van 29L
- Flessenrek voor 5 flessen voor extra laadgemak

Energie

- Energielabel: E
- Geluidsniveau: 30 dB
- Verbruik: 172 kWh/annum
- Totaal volume: 232 L

Gebruiksgemak

- LED weergave met druktoets
- CoolFlow. Optimale temperatuurverdeling door een flow langs de achterwand
- Optische alarm bij open deur

Koelgedeelte

- Inhoud koelgedeelte: 256 L
- SuperCool. Intensieve koelstand voor snelle afkoeling naar ingestelde waarde
- 7 transparante kunststof, verstelbare deurvakken. 1 deurvak is voorzien van een afsluitbare klep
- 5 glazen draagplateaus met witte afwerking
- 1 transparanten groenteladen
- LED binnenverlichting

Vriezer

- Inhoud vriesgedeelte: 29 L
- FastFreeze. Intensieve vriesstand om snel naar de ingestelde waarde te komen
- 4-sterren vriesgedeelte. 3,0 kg per 24 uur
- LowFrost. Handmatige ontdooi functie

Toebehoren

- 1x eierrekje / 1x ijsblokeshouder

Technische informatie

- Inbouwmaten (H x B x D): 1774-1784 x 560-570 x 560 mm
- Draairichting van de deur omkeerbaar (links- of rechtsdraaiend)
- Aansluitwaarde: 130 W
- Kabellengte: 2,3 m



Koelkast (140 cm)

KD85140AF deur-op-deur (SoftClose) € 1.719,-

Uitvoering

- DuraFresh voor langer vers houden van producten
- AutoHumidity voor automatisch optimale vochtigheidsregeling
- Luxe uitstraling door de houten elementen en extra verlichting

Energie

- Energielabel: E
- Geluidsniveau: 38 dB
- Verbruik: 140 kWh/annum
- Totaal volume: 209 L

Gebruiksgemak

- LED display met touch toetsen
- ECO-functie. Het toestel werkt in optimaal laag verbruik instellingen
- CoolFlow+. Optimale temperatuurverdeling door een flow langs de achterwand
- AdaptControl. Past slim de koeling aan op basis van het gebruik
- Akoustisch alarm bij open deur en te hoge temperatuur
- Kinderbeveiliging

Koelgedeelte

- Inhoud koelgedeelte: 209 L
- SuperCool. Intensieve koelstand voor snelle afkoeling naar ingestelde waarde
- AutoHumidity. Automatische luchtvochtigheidsregeling voor de groentelade
- 4 glazen, verstelbare deurvakken
- 6 glazen draagplateaus met RVS afwerking
- houten ServingTray voor extra flexibiliteit en gemak
- 2 laden op volledig uittrekbare telescoopgeleiding
- LED spot in de zijwand en DuraFresh lade

Vershoudsysteem

- DuraFresh. Instelbare temperatuur tussen -2 en 5 °C voor langer vershouden van ingrediënten

Toebehoren

- 1x houten Serving Tray / 1x houten MultiBox / 1x houten Bottle Tray 1x Bottle Stopper

Accessoires

- SBS102. Anti-condenskit voor side-by-side plaatsing

Technische informatie

- Inbouwmaten (H x B x D): 1400-1405 x 560-570 x 560 mm
- Draairichting van de deur omkeerbaar (links- of rechtsdraaiend)
- Aansluitwaarde: 50 W
- Kabellengte: 2,0 m



Vriezer (140 cm)

KD86140CN deur-op-deur (SoftClose) € 1.629,-

Uitvoering

- 4 lades op volledig uittrekbare telescoopgeleiders
- Nooit meer ontgooien dankzij NoFrost
- Handig vriesvak met klepdeur voor grotere producten

Energie

- Energielabel: D
- Geluidsniveau: 38 dB
- Verbruik: 171 kWh/annum
- Totaal volume: 151 L

Gebruiksgemak

- LED display met touch toetsen
- ECO-functie. Het toestel werkt in optimaal laag verbruik instellingen
- AdaptControl. Past slim de koeling aan op basis van het gebruik
- Akoustisch alarm bij open deur en te hoge temperatuur
- Kinderbeveiliging

Vriezer

- Inhoud vriesgedeelte: 151 L
- FastFreeze. Intensieve vriesstand om snel naar de ingestelde waarde te komen
- 4-sterren vriesgedeelte. 10,0 kg per 24 uur
- NoFrost. Nooit meer ontgooien
- 5 transparante lades, waarvan 4 op volledig uittrekbare telescoopgeleiding
- 3 glazen plateaus tussen de lades
- 1 vriesvak met klepdeur
- LED verlichting voor extra zicht

Toebehoren

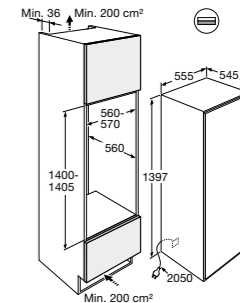
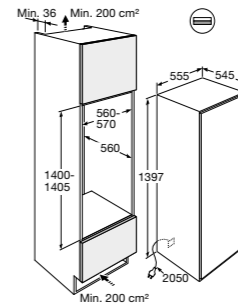
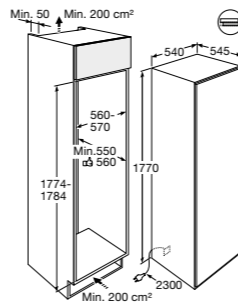
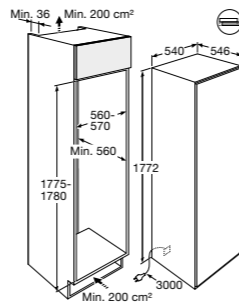
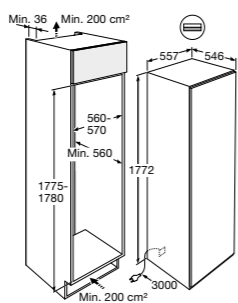
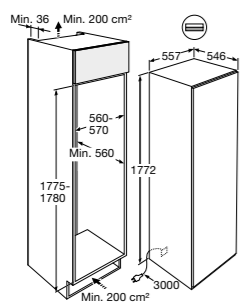
- 1x ijsblokeshouder

Accessoires

- SBS102. Anti-condenskit voor side-by-side plaatsing

Technische informatie

- Inbouwmaten (H x B x D): 1400-1405 x 560-570 x 560 mm
- Draairichting van de deur omkeerbaar (links- of rechtsdraaiend)
- Aansluitwaarde: 200 W
- Kabellengte: 2,0 m





Koelkast (122 cm)

KD67122A deur-op-deur (SoftClose) € 1.199,-

Uitvoering

- Ruime koelkast met 209 L in 122cm oplossing
- Flessenrek voor 4 flessen voor extra laadgemak
- SoftClose systeem voor zacht sluitende deur

Energie

- Energielabel: D
- Geluidsniveau: 34 dB
- Verbruik: 81 kWh/annum
- Totaal volume: 209 L

Gebruiksgemak

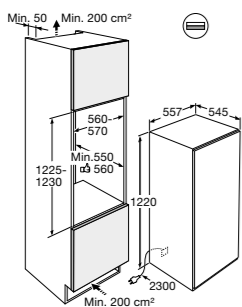
- LED weergave met druktoets
- Optische alarm bij open deur

Koelgedeelte

- Inhoud koelgedeelte: 209 L
- SuperCool. Intensieve koelstand voor snelle afkoeling naar ingestelde waarde
- 4 transparante kunststof, verstelbare deurvakken. 1 deurvak is voorzien van een afsluitbare klep
- 5 glazen draagplateaus met RVS afwerking
- 1 flessrek voor 4 flessen
- 1 groentelade
- LED binnenverlichting

Technische informatie

- Inbouwmaten (H x B x D): 1225-1230 x 560-570 x 560 mm
- Draairichting van de deur omkeerbaar (links- of rechtsdraaiend)
- Aansluitwaarde: 200 W
- Kabellengte: 2,3 m



Koelkast (122 cm)

KS37122A sleepdeur € 1.029,-

Uitvoering

- Ruime koelkast met 209 L in 122cm oplossing
- Flexibele indeling met 5 plateaus
- Flessenrek voor 4 flessen voor extra laadgemak

Energie

- Energielabel: E
- Geluidsniveau: 35 dB
- Verbruik: 102 kWh/annum
- Totaal volume: 209 L

Gebruiksgemak

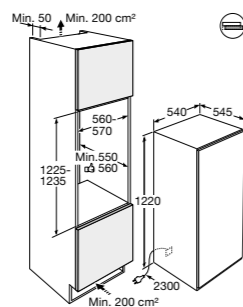
- LED weergave met druktoets
- Optische alarm bij open deur

Koelgedeelte

- Inhoud koelgedeelte: 209 L
- SuperCool. Intensieve koelstand voor snelle afkoeling naar ingestelde waarde
- 3 transparante kunststof, verstelbare deurvakken. 1 deurvak is voorzien van een afsluitbare klep
- 5 glazen draagplateaus met RVS afwerking
- 1 flessrek voor 4 flessen
- 1 groentelade
- LED binnenverlichting

Technische informatie

- Inbouwmaten (H x B x D): 1225-1235x 560-570 x 560 mm
- Draairichting van de deur omkeerbaar (links- of rechtsdraaiend)
- Aansluitwaarde: 75 W
- Kabellengte: 2,3 m



Koelkast met vriesvak (122 cm)

KD67122B deur-op-deur (SoftClose) € 1.289,-

Uitvoering

- Deurvak met klep voor handig opbergen van kleine producten
- 18 L vriesvak voor vriesmogelijkheid in 122 cm oplossing
- SoftClose systeem voor zacht sluitende deur

Energie

- Energielabel: D
- Geluidsniveau: 32 dB
- Verbruik: 121 kWh/annum
- Totaal volume: 189 L

Gebruiksgemak

- LED weergave met druktoets
- Optische alarm bij open deur

Koelgedeelte

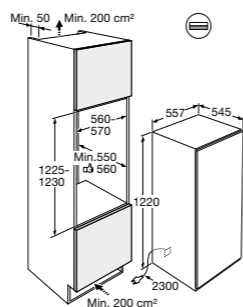
- Inhoud koelgedeelte: 171 L
- SuperCool. Intensieve koelstand voor snelle afkoeling naar ingestelde waarde
- 4 transparante kunststof, verstelbare deurvakken. 1 deurvak is voorzien van een afsluitbare klep
- 4 glazen draagplateaus met RVS afwerking
- 1 flessrek voor 4 flessen
- 1 groentelade
- LED binnenverlichting

Vriezer

- Inhoud vriesgedeelte: 18 L
- FastFreeze. Intensieve vriesstand om snel naar de ingestelde waarde te komen
- 4-sterren vriesgedeelte. 3,0 kg per 24 uur
- LowFrost. Handmatige ontdooi functie
- Draaideur voor het vriesvak

Technische informatie

- Inbouwmaten (H x B x D): 1225-1230 x 560-570 x 560 mm
- Draairichting van de deur omkeerbaar (links- of rechtsdraaiend)
- Aansluitwaarde: 80 W
- Kabellengte: 2,3 m



Koelkast (102 cm)

KD86102A deur-op-deur (SoftClose) € 1.229,-

Uitvoering

- Houten elementen voor luxe uitstraling
- AutoHumidity voor automatisch optimale vochtigheidsregeling
- SoftClose systeem voor zacht sluitende deur

Energie

- Energielabel: D
- Geluidsniveau: 34 dB
- Verbruik: 77 kWh/annum
- Totaal volume: 160 L

Gebruiksgemak

- LED display met touch toetsen
- ECO-functie. Het toestel werkt in optimaal laag verbruik instellingen
- AdaptControl. Past slim de koeling aan op basis van het gebruik
- Akustisch en visueel alarm bij open deur en te hoge temperatuur

Koelgedeelte

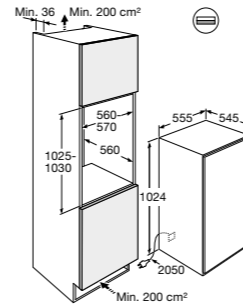
- Inhoud koelgedeelte: 160 L
- SuperCool. Intensieve koelstand voor snelle afkoeling naar ingestelde waarde
- AutoHumidity. Automatische luchtvochtigheidsregeling voor de groentelade
- 3 glazen, verstelbare deurvakken
- 5 glazen draagplateaus met RVS afwerking
- 1 groentelade op volledig uittrekbare telescoopgeleiding

Toebehoren

- 1x houten MultiBox / 1x houten BottleTray / 1x BottleStopperr

Technische informatie

- Inbouwmaten (H x B x D): 1025-1030 x 560-570 x 560 mm
- Draairichting van de deur omkeerbaar (links- of rechtsdraaiend)
- Aansluitwaarde: 65 W
- Kabellengte: 2,0 m



Koelkast (102 cm)

KD67102A deur-op-deur (SoftClose) € 1.139,-

Uitvoering

- Verstelbare plateau voor flexibele indeling
- Deurvak met klep voor handig opbergen van kleine producten
- SoftClose systeem voor zacht sluitende deur

Energie

- Energielabel: D
- Geluidsniveau: 35 dB
- Verbruik: 77 kWh/annum
- Totaal volume: 167 L

Gebruiksgemak

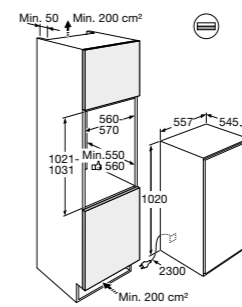
- LED weergave met druktoets
- Optische alarm bij open deur

Koelgedeelte

- Inhoud koelgedeelte: 167 L
- SuperCool. Intensieve koelstand voor snelle afkoeling naar ingestelde waarde
- 3 transparante kunststof, verstelbare deurvakken. 1 deurvak is voorzien van een afsluitbare klep
- 4 glazen draagplateaus met RVS afwerking. 1 plateau is deelbaar voor meer ruimte grote objecten
- 1 flessrek voor 4 flessen
- 1 groentelade
- LED binnenverlichting

Technische informatie

- Inbouwmaten (H x B x D): 1021-1031 x 560-570 x 560 mm
- Draairichting van de deur omkeerbaar (links- of rechtsdraaiend)
- Aansluitwaarde: 90 W
- Kabellengte: 2,3 m



Koelkast (102 cm)

KS37102A sleepdeur € 969,-

Uitvoering

- Verstelbare plateau voor flexibele indeling
- Deurvak met klep voor handig opbergen van kleine producten

Energie

- Energielabel: E
- Geluidsniveau: 35 dB
- Verbruik: 96 kWh/annum
- Totaal volume: 167 L

Gebruiksgemak

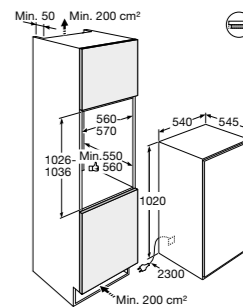
- LED weergave met druktoets
- Optische alarm bij open deur

Koelgedeelte

- Inhoud koelgedeelte: 167 L
- SuperCool. Intensieve koelstand voor snelle afkoeling naar ingestelde waarde
- 3 transparante kunststof, verstelbare deurvakken. 1 deurvak is voorzien van een afsluitbare klep
- 4 glazen draagplateaus met RVS afwerking. 1 plateau is deelbaar voor meer ruimte grote objecten
- 1 groentelade
- LED binnenverlichting

Technische informatie

- Inbouwmaten (H x B x D): 1026-1036 x 560-570 x 560 mm
- Draairichting van de deur omkeerbaar (links- of rechtsdraaiend)
- Aansluitwaarde: 90 W
- Kabellengte: 2,3 m





Vriezer (102 cm)

KD86102CN deur-op-deur (SoftClose) € 1.229,-

Uitvoering

- 4 transparante lades voor laadgemak
- Nooit meer ontdooien dankzij NoFrost
- SoftClose systeem voor zacht sluitende deur

Energie

- Energielabel: D
- Geluidsniveau: 38 dB
- Verbruik: 139 kWh/annum
- Totaal volume: 100 L

Gebruiksgemak

- LED display met touch toetsen
- ECO-functie. Het toestel werkt in optimaal laag verbruik instellingen
- AdaptControl. Past slim de koeling aan op basis van het gebruik
- Akoustisch alarm bij open deur en te hoge temperatuur
- Kinderbeveiliging

Vriezer

- Inhoud vriesgedeelte: 100 L
- FastFreeze. Intensieve vriesstand om snel naar de ingestelde waarde te komen
- 4-sterren vriesgedeelte. 7,0 kg per 24 uur
- NoFrost. Nooit meer ontdooien
- 4 transparante lades
- 3 glazen plateaus tussen de lades
- LED verlichting voor extra zicht

Toebehoren

- 1x ijsblokeshouder

Accessoires

- SBS101. Anti-condenskit voor side-by-side plaatsing

Technische informatie

- Inbouwmaten (H x B x D): 1025-1030 x 560-570 x 560 mm
- Draairichting van de deur omkeerbaar (links- of rechtsdraaiend)
- Aansluitwaarde: 200 W
- Kabellengte: 2,0 m



Koelkast met vriesvak (102 cm)

KS37102B sleepdeur € 1.029,-

Uitvoering

- Verstelbare plateau voor flexibele indeling
- Deurvak met klep voor handig opbergen van kleine producten
- 18 L vriesvak voor vriesmogelijkheid in 102 cm oplossing

Energie

- Energielabel: E
- Geluidsniveau: 35 dB
- Verbruik: 149 kWh/annum
- Totaal volume: 149 L

Gebruiksgemak

- LED weergave met druktoets
- Optische alarm bij open deur

Koelgedeelte

- Inhoud koelgedeelte: 131 L
- SuperCool. Intensieve koelstand voor snelle afkoeling naar ingestelde waarde
- 3 transparante kunststof, verstelbare deurvakken. 1 deurvak is voorzien van een afsluitbare klep
- 3 glazen draagplateaus met RVS afwerking. 1 plateau is deelbaar voor meer ruimte grote objecten
- 1 groentelade
- LED binnerverlichting

Vriezer

- Inhoud vriesgedeelte: 18 L
- FastFreeze. Intensieve vriesstand om snel naar de ingestelde waarde te komen
- 4-sterren vriesgedeelte. 4,0 kg per 24 uur
- LowFrost. Handmatige ontdooi functie
- Draaideur voor het vriesvak

Toebehoren

- 1x ijsblokeshouder

Technische informatie

- Inbouwmaten (H x B x D): 1026-1036 x 560-570 x 560 mm
- Draairichting van de deur omkeerbaar (links- of rechtsdraaiend)
- Aansluitwaarde: 75 W
- Kabellengte: 2,3 m



Koelkast (88 cm)

KD67088A deur-op-deur (SoftClose) € 1.029,-

Uitvoering

- Verstelbare plateau voor flexibele indeling
- Deurvak met klep voor handig opbergen van kleine producten
- SoftClose systeem voor zacht sluitende deur

Energie

- Energielabel: D
- Geluidsniveau: 35 dB
- Verbruik: 74 kWh/annum
- Totaal volume: 136 L

Gebruiksgemak

- LED weergave met druktoets
- Optische alarm bij open deur

Koelgedeelte

- Inhoud koelgedeelte: 136 L
- SuperCool. Intensieve koelstand voor snelle afkoeling naar ingestelde waarde
- 3 transparante kunststof, verstelbare deurvakken. 1 deurvak is voorzien van een afsluitbare klep
- 3 glazen draagplateaus met RVS afwerking. 1 plateau is deelbaar voor meer ruimte grote objecten
- 1 groentelade
- LED binnerverlichting

Technische informatie

- Inbouwmaten (H x B x D): 874-884 x 560-570 x 560 mm
- Draairichting van de deur omkeerbaar (links- of rechtsdraaiend)
- Aansluitwaarde: 75 W
- Kabellengte: 2,3 m



Vriezer (88 cm)

KD65088C deur-op-deur (SoftClose) € 1.029,-

Uitvoering

- 4 volwaardige lades in de vriezer
- SoftClose systeem voor zacht sluitende deur

Energie

- Energielabel: E
- Geluidsniveau: 36 dB
- Verbruik: 176 kWh/annum
- Totaal volume: 95 L

Gebruiksgemak

- LED display met druktoets
- Akoustisch en optisch open deur alarm en te hoge temperatuur

Vriezer

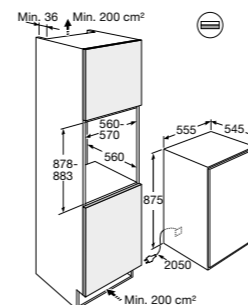
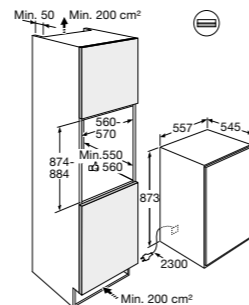
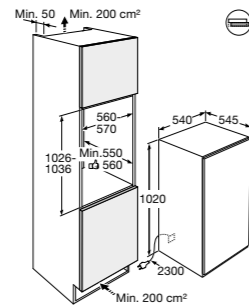
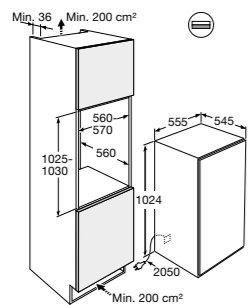
- Inhoud vriesgedeelte: 95 L
- FastFreeze. Intensieve vriesstand om snel naar de ingestelde waarde te komen
- 4-sterren vriesgedeelte. 5,0 kg per 24 uur
- LowFrost. Handmatige ontdooi functie
- 4 transparante lades

Accessoires

- SBS101. Anti-condenskit voor side-by-side plaatsing

Technische informatie

- Inbouwmaten (H x B x D): 878-883 x 560-570 x 560 mm
- Draairichting van de deur omkeerbaar (links- of rechtsdraaiend)
- Aansluitwaarde: 56 W
- Kabellengte: 2,0 m





Onderbouw koelkast

KU2590A deur-op-deur (SoftClose) € 999,-

Uitvoering

- Extra flexibiliteit door het afdekbare groentevak
- SoftClose systeem voor zacht sluitende deur
- Heldere LED binnenverlichting voor goed zicht

Energie

- Energielabel: D
- Geluidsniveau: 35 dB
- Verbruik: 74 kWh/annum
- Totaal volume: 138 L

Gebruiksgemak

- LED display met touch toetsen
- Akustisch en optisch open deur alarm

Koelgedeelte

- Inhoud koelgedeelte: 138 L
- SuperCool. Intensieve koelstand voor snelle afkoeling naar ingestelde waarde
- 2 transparante kunststof, verstelbare deurvakken
- 4 glazen draagplateaus
- 1 groentevak afgedekt met een dienblad (glas)
- LED binnenverlichting

Toebehoren

- 1x MultiBox / 1x flessenstabilisator

Technische informatie

- Inbouwmaten (H x B x D): 878-883 x 560-570 x 560 mm
- Draairichting van de deur omkeerbaar (links- of rechtsdraaiend)
- Aansluitwaarde: 56 W
- Kabellengte: 2,0 m



Onderbouw vriezer

KU2590C deur-op-deur montage € 1.099,-

Uitvoering

- 3 volwaardige lades in de vriezer
- SoftClose systeem voor zacht sluitende deur

Energie

- Energielabel: D
- Geluidsniveau: 35 dB
- Verbruik: 142 kWh/annum
- Totaal volume: 101 L

Gebruiksgemak

- LED display met touch toetsen
- Akustisch en optisch open deur alarm

Vriezer

- Inhoud vriesgedeelte: 101 L
- FastFreeze. Intensieve vriesstand om snel naar de ingestelde waarde te komen
- 4-sterren vriesgedeelte. 4,6 kg per 24 uur
- LowFrost. Handmatige ontdooi functie
- 3 transparante lades, 2 glazen plateaus tussen de lades

Toebehoren

- 1x ijsblokeshouder

Technische informatie

- Inbouwmaten (H x B x D): 878-883 x 560-570 x 560 mm
- Draairichting van de deur omkeerbaar (links- of rechtsdraaiend)
- Aansluitwaarde: 56 W
- Kabellengte: 2,0 m



Onderbouw koelkast met vriesvak

KU2590B deur-op-deur montage € 1.029,-

Uitvoering

- Extra flexibiliteit door het afdekbare groentevak
- SoftClose systeem voor zacht sluitende deur

Energie

- Energielabel: D
- Geluidsniveau: 35 dB
- Verbruik: 118 kWh/annum
- Totaal volume: 121 L

Gebruiksgemak

- LED display met touch toetsen
- Akustisch en optisch open deur alarm

Koelgedeelte

- Inhoud koelgedeelte: 104 L
- SuperCool. Intensieve koelstand voor snelle afkoeling naar ingestelde waarde
- 2 transparante kunststof, verstelbare deurvakken
- 3 glazen draagplateaus
- 1 groentevak afgedekt met een dienblad (glas)
- LED binnenverlichting

Vriezer

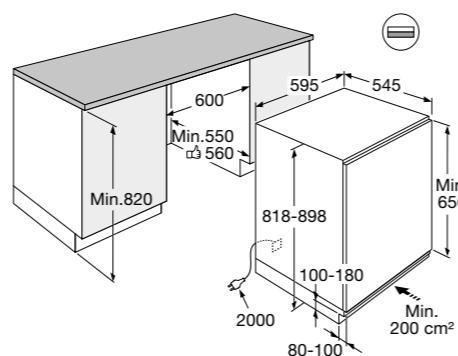
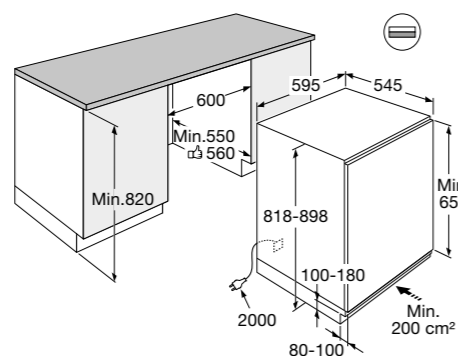
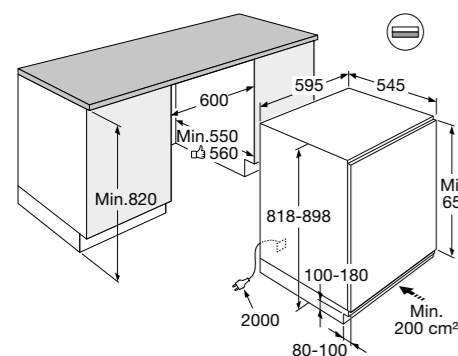
- Inhoud vriesgedeelte: 17 L
- FastFreeze. Intensieve vriesstand om snel naar de ingestelde waarde te komen
- 4-sterren vriesgedeelte. 2 kg per 24 uur
- LowFrost. Handmatige ontdooi functie
- Klepdeur voor het vriesvak

Toebehoren

- 1x MultiBox / 1x flessenstabilisator / 1x ijsblokeshouder

Technische informatie

- Inbouwmaten (H x B x D): 878-883 x 560-570 x 560 mm
- Draairichting van de deur omkeerbaar (links- of rechtsdraaiend)
- Aansluitwaarde: 56 W
- Kabellengte: 2,0 m



VAATWASSERS



GLIMMEND VAN TROTS

De ATAG vaatwassers zijn gemaakt van hoogwaardige materialen, zoals een RVS-binnenkuip en stevige korven. Ze bieden een verbazingwekkend ruime indeling met extra laadhoogte voor al je vaat. De flexibele korven maken het eenvoudig om elke lading slim te organiseren. En natuurlijk werken ze fluisterstil, ook in de nachtstand.

Keuzestress door al deze geweldige vaatwassers?

Geen zorgen, wij helpen je graag! Gebruik onze keuzehulp en ontdek de perfecte vaatwasser voor jou. Ga naar www.atag.nl/collectie/ vaatwassers of scan de QR code en ontdek het zelf!



AutoDose™

FLEXIBEL EN GROOTS VAATWASSEN

ATAG vaatwassers bieden een verrassend ruime indeling, met een hoge laadhoogte waardoor zelfs grote pannen en ovenschalen moeiteloos passen. Dankzij de flexibele korven richt je de binnenruimte precies in zoals jij het nodig hebt, elke lading weer.

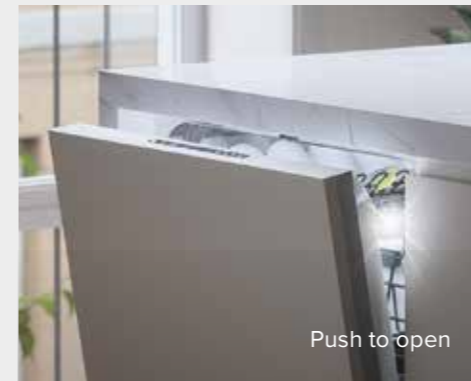
EFFICIËNT IN GEBRUIK

We streven naar energiezuinige oplossingen, daarom vind je in ons assortiment vaatwassers die zelfs 20% minder energie verbruiken dan een A label vaatwasser.

MINDER WASMIDDEL, GEEN GEDOE: AUTODOSE™

Dankzij AutoDose™ hoef je nooit meer een vaatwastablet in de vaatwasser te leggen. De ATAG 3-in-1 vaatwasgel hoef je maar eens paar maand bij te vullen, waardoor je er nauwelijks omkijken naar hebt.

Toch liever vaatwastabletten of poeder gebruiken? Dat kan natuurlijk ook.



Push to open

PUSH-TO-OPEN

Met een druk op de deur gaat de deur automatisch open. Een stijlvolle oplossing voor greeploze keukens.



Turbo Combi Drying™

TURBO COMBI DRYING™

Dit is ATAG-innovatie op zijn best. Dankzij het actieve ventilatiesysteem wordt de vaat efficiënt gedroogd. In de 8- en 9-serie combineert Turbo Combi Drying™ ventilatie met een sensor die de temperatuur meet en de deur automatisch opent zodra dat veilig kan. Zo kan je vaat direct de kast in.

SLIMME DROOGHULP

Alle ATAG vaatwassers zijn uitgerust met automatische deuropening voor een beter droogresultaat. In de 6-serie gebeurt dit op basis van tijd, terwijl de 8- en 9-serie een sensor gebruiken die bepaalt wanneer de deur kan openen. Zo droogt je vaat optimaal, elke dag weer.



Op eenzame hoogte

PSSST... HOOR JIJ IETS?

ATAG vaatwassers zijn zeer stil, met het grootste deel van het assortiment op 38 dB en tot 36 dB in nachtmodus. Zo stil zelfs, dat we een lichtsignaal hebben toegevoegd om te laten zien wat je vaatwasser doet, van een eenvoudige aan/uit tot een lichtpunt op de vloer in verschillende kleuren of zelfs tijdprojectie.

ASSORTIMENTOVERZICHT VAATWASSERS

9-serie

HOOGTE	MODEL	SOORT DEUR
86 cm	VAD9807MA	Deur-op-deur
86 cm	VAS9805MA	Sleepdeur
82 cm	VAD9704MA	Deur-op-deur

8-serie

HOOGTE	MODEL	SOORT DEUR
86 cm	VAD8804D	Deur-op-deur
82 cm	VAD8704DS / VAD8704D	Deur-op-deur
82 cm	VAS8704DS / VAS8703D	Sleepdeur

6-serie

HOOGTE	MODEL	SOORT DEUR
82 cm	VAD6706C / VAD6704C	Deur-op-deur



LD10
3-in-1 vaatwasgel
(3 stuks)

Een uniek ontworpen vaatwasgel voor onze ATAG vaatwassers. Deze ATAG 3-in-1 vaatwasgel bestaat uit afwasmiddel, glansspoelmiddel én filterzout. Je hoeft dus nooit meer iets extra's toe te voegen wanneer je de vaatwasser start. Het automatische doseercompartiment van ATAG vaatwassers kan tot 30 dagen afwasgel bevatten, dus je hoeft het maar één keer per maand bij te vullen. Dit pakket, bestaande uit drie flessen, is voldoende voor ongeveer een half jaar gebruik.

VAATWASSERS 9-SERIE

De 9-serie is de meest geavanceerde vaatwasserlijn van ATAG, met alles gericht op maximaal comfort. Je vindt hier functies zoals tijdprojectie op de vloer, AutoDose™, sensorgestuurde automatische deuropening, Turbo Combi Drying™ en een uiterst flexibele, ruime indeling. De stille werking, hoogwaardige materialen en slimme details zorgen voor de meest luxe gebruikservaring in ons assortiment.

9-SERIE



Vaatwasser
(XL - 86cm)

VAD9807MA Deur-op-deur € 1.799,-

Uitvoering

- Unieke vaatwasser met 3 korven en besteklade voor 180 services stuk belading
- TurboCombi Dry systeem voor slimme droging
- Super stille performance tot 36 dB in nachtmodus
- Tot 30 wascycli automatische wasmiddel dosering met AutoDose™
- 8 Steel™ constructie vervaardigd uit RVS voor extra duurzaamheid en levensduur
- UV-filtering en hoge temperatuur setting voor extra hygiëne

Energie

- Energielabel: B
- Aantal couvert: 17
- Geluidsniveau label: 38 dB
- Waterverbruik label: 10,4 L
- Verbruik per 100 cycli: 67 kWh

Gebruiksgemak

- Kleuren LED display met touch toetsen
- Extra laadcomfort doordat de onderkorf, met neerklapbare voor- en achterrekken, compleet uitgetrokken kan worden op de deur
- Ruime bovenkorf met tweevoudige, deelbare en neerklapbare glazenhouder. Voorzien van rubberse bescherming voor wijnglazen
- Bovenkorf beladen in hoogte instelbaar
- Volledige uittrekbare en uitneembare besteklade met handige indeling. Beladen in hoogte verstelbaar
- Ruime bestekmand in de onderkorf
- Handige flessenhouder in de onderkorf
- 2 LED spots aan de voorzijde en 2 LED spots in de binnenruimte
- Resterende tijd vloerprojectie in 3 kleuren
- Push2open functie. Met een zachte druk op de deurfront opent de vaatwasser.

Functies

- Aantal functies: 15
- Programma's: o.a. ECO, Auto (50-65 °C), Universeel (60°C), QuickPro (70°C - 59 min), Kristal (45 °C) en Hygiëne (70 °C)
- Temperatuurbereik: 40 - 70 °C
- Extra modus toevoeging: Snel functie (tijdverkortend), Nachtmodus (-2 dB), Groen functie (energiebesparend)
- 2 instelbare Power zones
- Automatische deuropening. De deur opent aan het eind van wasbeurt, na het meten van de omgevingstemperatuur, voor extra droging.
- TurboCombi Dry. Ventilatie droogtechniek en gebruik van sensoren voor de automatische deuropening voor een droog resultaat
- Automatische vaatwasmiddel (tot wel 30 cycli) toevoeging door AutoDose™
- Uitgestelde start 1 tot 24 uur
- ConnectLife. Beheer, monitor, bedien uw apparaat via de ConnectLife app.
- AquaSafe™ systeem. Meervoudige beveiliging

Technische informatie

- Deurmaat (min-max): 700-800mm
- Deurgewicht (mix-max): 4 - 12 kg
- Inbouwmaten (H-min/max x B x D): 860-915 / 600 / 555 mm
- Aansluitwaarde: 1900 W
- Lengte kabel: 1,7 m
- Lengte aanvoerslang: 1,75 m
- Lengte afvoerslang: 2,00 m
- Warmwater aansluiting tot 70 °C
- HV1002 - Zwaardere scharnier veren (deuren tot15 kg) - € 39,-



Vaatwasser
(XL - 86cm)

VAS9805MA Sleepdeur € 1.599,-

Uitvoering

- Unieke midden laden voor extra laadgemak en meer ruimte in de bovenkorf
- Goed zicht met 4 LED spots en ruime verstelbaarheid voor optimaal gebruiksgemak
- Super stille performance tot 36 dB in nachtmodus
- Tot 30 wascycli automatische wasmiddel dosering met AutoDose™
- 8 Steel™ constructie vervaardigd uit RVS voor extra duurzaamheid en levensduur

Energie

- Energielabel: A
- Aantal couvert: 15
- Geluidsniveau label: 38 dB
- Waterverbruik label: 9,6 L
- Verbruik per 100 cycli: 55 kWh

Gebruiksgemak

- Kleuren LED display met touch toetsen
- Extra laadcomfort doordat de onderkorf, met neerklapbare voor- en achterrekken, compleet uitgetrokken kan worden op de deur
- Unieke middenkorf met flexibele indeling en extra sproeiers
- Ruime bovenkorf met tweevoudige, deelbare en neerklapbare glazenhouder. Voorzien van rubberse bescherming voor wijnglazen
- Bovenkorf beladen in hoogte instelbaar
- Ruime bestekmand in de onderkorf
- Handige flessenhouder in de onderkorf
- 2 LED spots aan de voorzijde en 2 LED spots in de binnenruimte
- 3 kleurige status 'spot on floor' projectie
- Push2open functie. Met een zachte druk op de deurfront opent de vaatwasser.

Functies

- Aantal functies: 14
- Programma's: o.a. ECO, Auto (50-65 °C), Universeel (60°C), QuickPro (70°C - 59 min), Kristal (45 °C) en Hygiëne (70 °C)
- Temperatuurbereik: 40 - 70 °C
- Extra modus toevoeging: Snel functie (tijdverkortend), Nachtmodus (-2 dB), Groen functie (energiebesparend)
- 2 instelbare Power zones
- Automatische deuropening. De deur opent aan het eind van wasbeurt, voor extra droging.
- Automatische vaatwasmiddel (tot wel 30 cycli) toevoeging door AutoDose™
- Uitgestelde start 1 tot 24 uur
- ConnectLife. Beheer, monitor, bedien uw apparaat via de ConnectLife app.
- AquaSafe™ systeem. Meervoudige beveiliging

Technische informatie

- Deurmaat (min-max): 740-840 mm
- Deurgewicht (mix-max): 4 - 12 kg
- Inbouwmaten (H-min/max x B x D): 860-915 / 600 / 555 mm
- Aansluitwaarde: 1900 W
- Lengte kabel: 1,7 m
- Lengte aanvoerslang: 1,75 m
- Lengte afvoerslang: 2,00 m
- Warmwater aansluiting tot 70 °C
- HV1002 - Zwaardere scharnier veren (deuren tot 15 kg) - € 39,-



Vaatwasser
(82cm)

VAD9704MA Deur-op-deur € 1.599,-

Uitvoering

- Goed zicht met 4 LED spots en ruime verstelbaarheid voor optimaal gebruiksgemak
- TurboCombi Dry systeem voor slimme droging van de vaat
- Super stille performance tot 36 dB in nachtmodus
- Tot 30 wascycli automatische wasmiddel dosering met AutoDose™
- 8 Steel™ constructie vervaardigd uit RVS voor extra duurzaamheid en levensduur

Energie

- Energielabel: A
- Aantal couvert: 14
- Geluidsniveau label: 38 dB
- Waterverbruik label: 9,4 L
- Verbruik per 100 cycli: 54 kWh

Gebruiksgemak

- Kleuren LED display met touch toetsen
- Extra laadcomfort doordat de onderkorf, met neerklapbare voor- en achterrekken, compleet uitgetrokken kan worden op de deur
- Ruime bovenkorf met tweevoudige, deelbare en neerklapbare glazenhouder. Voorzien van rubberse bescherming voor wijnglazen
- Bovenkorf beladen in hoogte instelbaar
- Volledige uittrekbare en uitneembare besteklade met handige indeling. Beladen in hoogte verstelbaar
- Ruime bestekmand in de onderkorf
- Handige flessenhouder in de onderkorf
- 2 LED spots aan de voorzijde en 2 LED spots in de binnenruimte
- Resterende tijd vloerprojectie in 3 kleuren
- Push2open functie. Met een zachte druk op de deurfront opent de vaatwasser.

Functies

- Aantal functies: 15
- Programma's: o.a. ECO, Auto (50-65 °C), Universeel (60°C), QuickPro (70°C - 59 min), Kristal (45 °C) en Hygiëne (70 °C)
- Temperatuurbereik: 40 - 70 °C
- Extra modus toevoeging: Snel functie (tijdverkortend), Nachtmodus (-2 dB), Groen functie (energiebesparend)
- 2 instelbare Power zones
- Automatische deuropening. De deur opent aan het eind van wasbeurt, na het meten van de omgevingstemperatuur, voor extra droging.
- TurboCombi Dry. Ventilatie droogtechniek en gebruik van sensoren voor de automatische deuropening voor een droog resultaat
- Automatische vaatwasmiddel (tot wel 30 cycli) toevoeging door AutoDose™
- Uitgestelde start 1 tot 24 uur
- ConnectLife. Beheer, monitor, bedien uw apparaat via de ConnectLife app.
- AquaSafe™ systeem. Meervoudige beveiliging

Technische informatie

- Deurmaat (min-max): 680-760mm
- Deurgewicht (mix-max): 4 - 12 kg
- Inbouwmaten (H-min/max x B x D): 820-875 / 600 / 555 mm
- Aansluitwaarde: 1900 W
- Lengte kabel: 1,7 m
- Lengte aanvoerslang: 1,75 m
- Lengte afvoerslang: 2,00 m
- Warmwater aansluiting tot 70 °C
- HV1002 - Zwaardere scharnier veren (deuren tot 15 kg) - € 39,-



VAATWASSERS 8-SERIE

De 8-serie biedt een perfecte balans tussen gebruiksgemak en slimme technologie en een verrassend ruime inhoud. Met functies zoals status verlichting, sensorgestuurde automatische deuropening, Turbo Combi Drying™ flexibele korven en een stille werking krijg je een hoogwaardige vaatwasser die moeiteloos meebeweegt met je dagelijkse routine.



Vaatwasser (82cm)

VAD8704DS Deur-op-deur € 1.429,-

Uitvoering

- Energiebewuste keuze: 20% zuiniger dan A-label
- Compacte uitneembare besteklade voor optimaal gebruiksgemak
- TurboCombi Dry systeem voor slimme droging van de vaat
- 8 Steel™ constructie vervaardigd uit RVS voor extra duurzaamheid en levensduur

Energie

- Energielabel: A
- Aantal couvert: 14
- Geluidsniveau label: 42 dB
- Waterverbruik label: 9,5 L
- Verbruik per 100 cycli: 43 kWh
- LCD display met touch toetsen
- Extra laadcomfort doordat de onderkorf, met neerklapbare achterrekken, compleet uitgetrokken kan worden op de deur

Gebruiksgemak

- Ruime bovenkorf met tweevoudige neerklapbare glazenhouder
- Bovenkorf beladen in hoogte instelbaar
- Volledige uittrekbare en uitneembare besteklade met handige indeling. Beladen in hoogte verstelbaar
- Ruime bestekmand in de onderkorf
- 2 LED spots aan de voorzijde
- 3 kleurige status 'spot on floor' projectie

Functies

- Aantal functies: 9
- Programma's: o.a. ECO, Auto (50-65 °C), QuickPro (70°C - 59 min) en Hygiëne (70 °C)
- Temperatuurbereik: 40 - 70 °C
- Extra modus toevoeging: Snel functie (verkort het programma, verbruikt meer energie), Nachtmodus (-2 dB)
- 2 instelbare Power zones voor extra schoonmaak kracht
- Automatische deuropening. De deur opent aan het eind van wasbeurt, na het meten van de omgevingstemperatuur, voor extra droging.
- TurboCombi Dry. Ventilatie droogtechniek en gebruik van sensoren voor de automatische deuropening voor een droog resultaat
- Uitgestelde start 1 tot 24 uur
- ConnectLife. Sta altijd in contact met je vaatwasser voor inzichten, controle, bediening en monitoring via de ConnectLife app.
- AquaSafe™ systeem. Meervoudige veiligheden tegen lekkage gedurende gebruik. O.a. AquaStop in toevoerslang en overloopbeveiliging

Technische informatie

- Deurmaat (min-max): 680-760mm
- Deurgewicht (mix-max): 4 - 12 kg
- Inbouwmaten (H-min/max x B x D): 820-875 / 600 / 555 mm
- Aansluitwaarde: 1900 W
- Lengte kabel: 1,7 m
- Lengte aanvoerslang: 1,75 m
- Lengte afvoerslang: 2,00 m
- Warmwater aansluiting tot 70 °C
- HV1002 - Zwaardere scharnier veren (deuren tot 15 kg) - € 39,-



Vaatwasser (82cm)

VAS8704DS Sleepdeur € 1.429,-

Uitvoering

- Energiebewuste keuze: 20% zuiniger dan A-label
- Compacte uitneembare besteklade voor optimaal gebruiksgemak
- Automatische deuropening voor extra droging van de vaat
- 8 Steel™ constructie vervaardigd uit RVS voor extra duurzaamheid en levensduur

Energie

- Energielabel: A
- Aantal couvert: 14
- Geluidsniveau label: 42 dB
- Waterverbruik label: 9,5 L
- Verbruik per 100 cycli: 43 kWh
- LCD display met touch toetsen
- Extra laadcomfort doordat de onderkorf, met neerklapbare achterrekken, compleet uitgetrokken kan worden op de deur

Gebruiksgemak

- Ruime bovenkorf met tweevoudige neerklapbare glazenhouder
- Bovenkorf beladen in hoogte instelbaar
- Volledige uittrekbare en uitneembare besteklade met handige indeling. Beladen in hoogte verstelbaar
- Ruime bestekmand in de onderkorf
- 2 LED spots aan de voorzijde
- 3 kleurige status 'spot on floor' projectie

Functies

- Aantal functies: 8
- Programma's: o.a. ECO, Auto (50-65 °C), QuickPro (70°C - 59 min) en Hygiëne (70 °C)
- Temperatuurbereik: 40 - 70 °C
- Extra modus toevoeging: Snel functie (verkort het programma, verbruikt meer energie), Nachtmodus (-2 dB)
- 2 instelbare Power zones voor extra schoonmaak kracht
- Automatische deuropening. De deur opent aan het eind van wasbeurt, voor extra droging.
- Uitgestelde start 1 tot 24 uur
- ConnectLife. Sta altijd in contact met je vaatwasser voor inzichten, controle, bediening en monitoring via de ConnectLife app.
- AquaSafe™ systeem. Meervoudige veiligheden tegen lekkage gedurende gebruik. O.a. AquaStop in toevoerslang en overloopbeveiliging

Technische informatie

- Deurmaat (min-max): 700-800mm
- Deurgewicht (mix-max): 4 - 12 kg
- Inbouwmaten (H-min/max x B x D): 820-875 / 600 / 555 mm
- Aansluitwaarde: 1900 W
- Lengte kabel: 1,7 m
- Lengte aanvoerslang: 1,75 m
- Lengte afvoerslang: 2,00 m
- Warmwater aansluiting tot 70 °C
- HV1002 - Zwaardere scharnier veren (deuren tot 15 kg) - € 39,-



Vaatwasser (XL - 86cm)

VAD8804D Deur-op-deur € 1.399,-

Uitvoering

- Compacte uitneembare besteklade voor optimaal gebruiksgemak
- TurboCombi Dry systeem voor slimme droging van de vaat
- Super stille performance tot 36 dB in nachtmodus
- 8 Steel™ constructie vervaardigd uit RVS voor extra duurzaamheid en levensduur

Energie

- Energielabel: A
- Aantal couvert: 14
- Geluidsniveau label: 38 dB
- Waterverbruik label: 9,4 L
- Verbruik per 100 cycli: 54 kWh
- LCD display met touch toetsen
- Extra laadcomfort doordat de onderkorf, met neerklapbare achterrekken, compleet uitgetrokken kan worden op de deur

Gebruiksgemak

- Ruime bovenkorf met tweevoudige neerklapbare glazenhouder
- Bovenkorf beladen in hoogte instelbaar
- Volledige uittrekbare en uitneembare besteklade met handige indeling. Beladen in hoogte verstelbaar
- Ruime bestekmand in de onderkorf
- 2 LED spots aan de voorzijde
- 3 kleurige status 'spot on floor' projectie

Functies

- Aantal functies: 9
- Programma's: o.a. ECO, Auto (50-65 °C), QuickPro (70°C - 59 min) en Hygiëne (70 °C)
- Temperatuurbereik: 40 - 70 °C
- Extra modus toevoeging: Snel functie (verkort het programma, verbruikt meer energie), Nachtmodus (-2 dB)
- 2 instelbare Power zones voor extra schoonmaak kracht
- Automatische deuropening. De deur opent aan het eind van wasbeurt, na het meten van de omgevingstemperatuur, voor extra droging.
- TurboCombi Dry. Ventilatie droogtechniek en gebruik van sensoren voor de automatische deuropening voor een droog resultaat
- Uitgestelde start 1 tot 24 uur
- ConnectLife. Sta altijd in contact met je vaatwasser voor inzichten, controle, bediening en monitoring via de ConnectLife app.
- AquaSafe™ systeem. Meervoudige veiligheden tegen lekkage gedurende gebruik. O.a. AquaStop in toevoerslang en overloopbeveiliging

Technische informatie

- Deurmaat (min-max): 700-800mm
- Deurgewicht (mix-max): 4 - 12 kg
- Inbouwmaten (H-min/max x B x D): 820-915 / 600 / 555 mm
- Aansluitwaarde: 1900 W
- Lengte kabel: 1,7 m
- Lengte aanvoerslang: 1,75 m
- Lengte afvoerslang: 2,00 m
- Warmwater aansluiting tot 70 °C
- HV1002 - Zwaardere scharnier veren (deuren tot 15 kg) - € 39,-



Vaatwasser (82cm)

VAD8704D Deur-op-deur € 1.349,-

Uitvoering

- Compacte uitneembare besteklade voor optimaal gebruiksgemak
- TurboCombi Dry systeem voor slimme droging van de vaat
- Super stille performance tot 36 dB in nachtmodus
- 8 Steel™ constructie vervaardigd uit RVS voor extra duurzaamheid en levensduur

Energie

- Energielabel: A
- Aantal couvert: 14
- Geluidsniveau label: 38 dB
- Waterverbruik label: 9,4 L
- Verbruik per 100 cycli: 54 kWh
- LCD display met touch toetsen
- Extra laadcomfort doordat de onderkorf, met neerklapbare achterrekken, compleet uitgetrokken kan worden op de deur

Gebruiksgemak

- Ruime bovenkorf met tweevoudige neerklapbare glazenhouder
- Bovenkorf beladen in hoogte instelbaar
- Volledige uittrekbare en uitneembare besteklade met handige indeling. Beladen in hoogte verstelbaar
- Ruime bestekmand in de onderkorf
- 2 LED spots aan de voorzijde
- 3 kleurige status 'spot on floor' projectie

Functies

- Aantal functies: 8
- Programma's: o.a. ECO, Auto (50-65 °C), QuickPro (70°C - 59 min) en Hygiëne (70 °C)
- Temperatuurbereik: 40 - 70 °C
- Extra modus toevoeging: Snel functie (verkort het programma, verbruikt meer energie), Nachtmodus (-2 dB)
- 2 instelbare Power zones voor extra schoonmaak kracht
- Automatische deuropening. De deur opent aan het eind van wasbeurt, na het meten van de omgevingstemperatuur, voor extra droging.
- Uitgestelde start 1 tot 24 uur
- ConnectLife. Sta altijd in contact met je vaatwasser voor inzichten, controle, bediening en monitoring via de ConnectLife app.
- AquaSafe™ systeem. Meervoudige veiligheden tegen lekkage gedurende gebruik. O.a. AquaStop in toevoerslang en overloopbeveiliging

Technische informatie

- Deurmaat (min-max): 680-760mm
- Deurgewicht (mix-max): 4 - 12 kg
- Inbouwmaten (H-min/max x B x D): 820-875 / 600 / 555 mm
- Aansluitwaarde: 1900 W
- Lengte kabel: 1,7 m
- Lengte aanvoerslang: 1,75 m
- Lengte afvoerslang: 2,00 m
- Warmwater aansluiting tot 70 °C
- HV1002 - Zwaardere scharnier veren (deuren tot 15 kg) - € 39,-



Vaatwasser (82cm)

VAS8703D Sleepdeur € 1.199,-

Uitvoering

- Ruime vaatwasser voor extra gebruiksgemak
- Sleepdeur oplossing voor greeploze keukenontwerpen en compacte plinten
- 8 Steel™ constructie vervaardigd uit RVS voor extra duurzaamheid en levensduur

Energie

- Energielabel: A
- Aantal couvert: 13
- Geluidsniveau label: 42 dB
- Waterverbruik label: 8,9 L
- Verbruik per 100 cycli: 53 kWh
- LCD display met touch toetsen
- Extra laadcomfort doordat de onderkorf, met neerklapbare achterrekken, compleet uitgetrokken kan worden op de deur

Gebruiksgemak

- Ruime bovenkorf met tweevoudige neerklapbare glazenhouder
- Bovenkorf beladen in hoogte instelbaar
- Volledige uittrekbare en uitneembare besteklade met handige indeling. Beladen in hoogte verstelbaar
- Ruime bestekmand in de onderkorf
- 2 LED spots aan de voorzijde
- 3 kleurige status 'spot on floor' projectie

Functies

- Aantal functies: 9
- Programma's: o.a. ECO, Auto (50-65 °C), QuickPro (70°C - 59 min) en Hygiëne (70 °C)
- Temperatuurbereik: 40 - 70 °C
- Extra modus toevoeging: Snel functie (verkort het programma, verbruikt meer energie), Nachtmodus (-2 dB)
- 2 instelbare Power zones voor extra schoonmaak kracht
- Automatische deuropening. De deur opent aan het eind van wasbeurt, voor extra droging.
- TurboCombi Dry. Ventilatie droogtechniek en gebruik van sensoren voor de automatische deuropening voor een droog resultaat
- Uitgestelde start 1 tot 24 uur
- ConnectLife. Sta altijd in contact met je vaatwasser voor inzichten, controle, bediening en monitoring via de ConnectLife app.
- AquaSafe™ systeem. Meervoudige veiligheden tegen lekkage gedurende gebruik. O.a. AquaStop in toevoerslang en overloopbeveiliging

Technische informatie

- Deurmaat (min-max): 700-800mm
- Deurgewicht (mix-max): 4 - 12 kg
- Inbouwmaten (H-min/max x B x D): 820-875 / 600 / 555 mm
- Aansluitwaarde: 1900 W
- Lengte kabel: 1,7 m
- Lengte aanvoerslang: 1,75 m
- Lengte afvoerslang: 2,00 m
- Warmwater aansluiting tot 70 °C
- HV1002 - Zwaardere scharnier veren (deuren tot 15 kg) - € 39,-



VAATWASSER 6-SERIE

De 6-serie biedt alles wat je van een

ATAG vaatwasser mag verwachten:

stille werking, flexibele indeling, automatische deuropening op basis van tijd en Turbo Drying™ (ventilatie).

Een solide serie die staat voor dagelijks gemak, met precies de functies die je nodig hebt voor een prettig gebruik, elke dag weer.



Vaatwasser (82cm)

VAD6706C Deur-op-deur € 1.199,-

Uitvoering

- Energiebewuste keuze: 10% zuiniger dan A-label
- Flexibel in te richten besteklade voor extra ruimte
- Droge vaat met TubroDry en automatische deuropening

Energie

- Energielabel: A
- Aantal couverts: 16
- Geluidsniveau label: 42 dB
- Waterverbruik label: 9,5 L
- Verbruik per 100 cycli: 49 kWh
- Touch toesten met LED weergave
- Ruime onderkorf volledige uit te trekken op de deur

Gebruiksgemak

- Ruime bovenkorf met tweevoudige neerklapbare glazenhouder
- Bovenkorf beladen in hoogte instelbaar
- Ruime besteklade met schuifmogelijkheid voor flexibele indeling
- Handig deelbare bestekmand
- Status lamp (1 kleur) onderkant deur

Functies

- Aantal functies: 7
- Programma's: o.a. ECO, Auto (45-65 °C), Quick programma (65°C - 1 uur)
- Temperatuurbereik: 40 - 70 °C
- Extra modus toevoeging: 1-uur programma, nachtmodus (-2dB)
- Automatische deuropening. De deur opent aan het eind van wasbeurt voor extra droging.
- TurboDry. Ventilatie droog techniek voor een droog resultaat
- Uitgestelde start 1 tot 24 uur
- ConnectLife. Sta altijd in contact met je vaatwasser voor inzichten, controle, bediening en monitoring via de ConnectLife app.
- AquaStop (waterslot) op de aanvoerslang. AntiSiphon in de vaatwasser

Technische informatie

- Deurmaat: 640 - 720 mm
- Deurgewicht (mix-max): 3 - 10 kg
- Inbouwmaten (H-min/max x B x D): 820-900 / 600 / 560 mm
- Aansluitwaarde: 1900 W
- Lengte kabel: 1,5 m
- Lengte aanvoerslang: 1,75 m
- Lengte afvoerslang: 1,50 m
- Warmwater aansluiting tot 70 °C
- HV1001 - Extra montage profiel voor installatie - € 39,-



Vaatwasser (82cm)

VAD6704C Deur-op-deur € 1.049,-

Uitvoering

- Stille performance met 39dB in nachtmodus stand
- Droge vaat met TubroDry en automatische deuropening
- Gemakkelijk te verstellen bovenkorf in hoogte

Energie

- Energielabel: A
- Aantal couverts: 14
- Geluidsniveau label: 41 dB
- Waterverbruik label: 8,9 L
- Verbruik per 100 cycli: 54 kWh
- Touch toesten met LED weergave
- Ruime onderkorf volledige uit te trekken op de deur

Gebruiksgemak

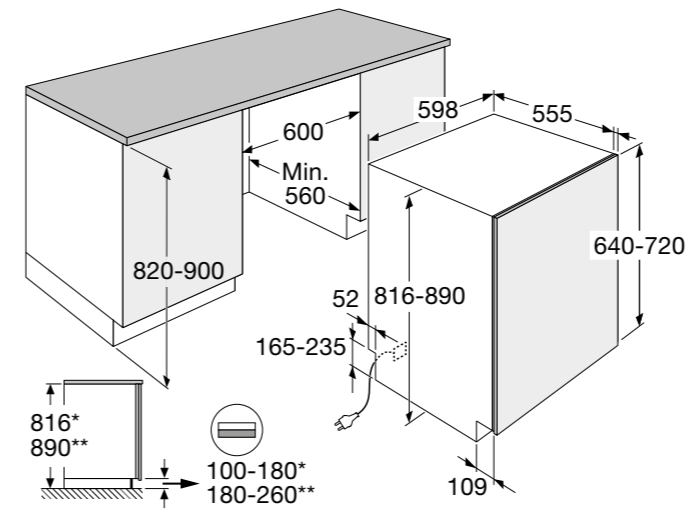
- Ruime bovenkorf met tweevoudige neerklapbare glazenhouder
- Bovenkorf beladen in hoogte instelbaar
- Handig deelbare bestekmand
- Status lamp (1 kleur) onderkant deur

Functies

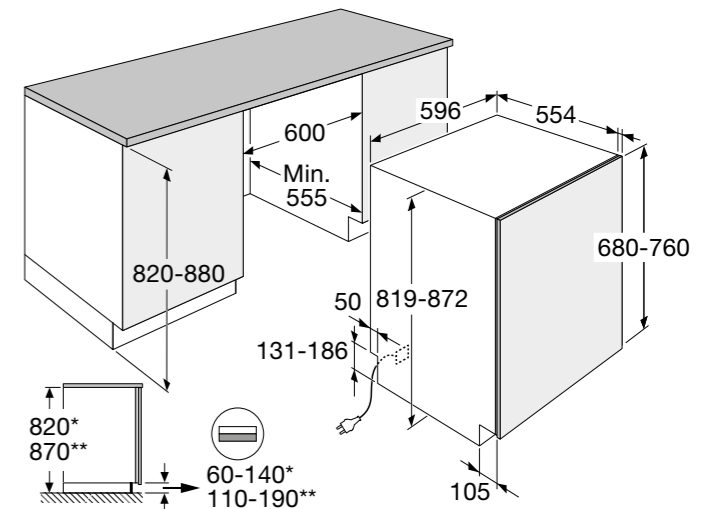
- Aantal functies: 7
- Programma's: o.a. ECO, Auto (45-65 °C), Quick programma (65°C - 1 uur)
- Temperatuurbereik: 40 - 70 °C
- Extra modus toevoeging: 1-uur programma, nachtmodus (-2dB)
- Automatische deuropening. De deur opent aan het eind van wasbeurt voor extra droging.
- TurboDry. Ventilatie droog techniek voor een droog resultaat
- Uitgestelde start 1 tot 24 uur
- ConnectLife. Sta altijd in contact met je vaatwasser voor inzichten, controle, bediening en monitoring via de ConnectLife app.
- AquaStop (waterslot) op de aanvoerslang. AntiSiphon in de vaatwasser

Technische informatie

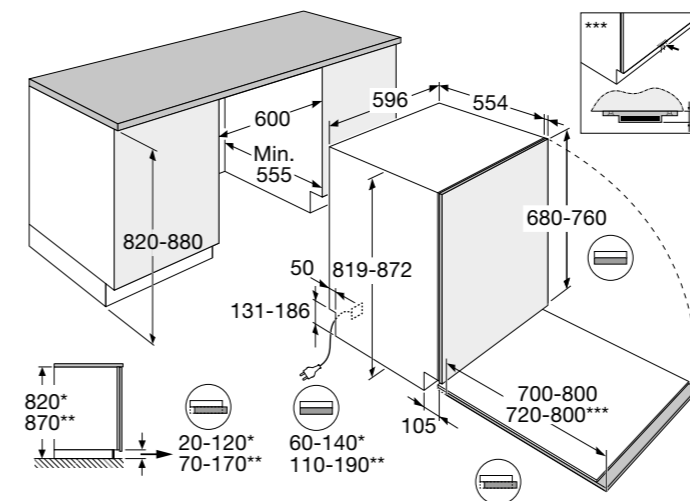
- Deurmaat: 640 - 720 mm
- Deurgewicht (mix-max): 3 - 10 kg
- Inbouwmaten (H-min/max x B x D): 820-900 / 600 / 560 mm
- Aansluitwaarde: 1900 W
- Lengte kabel: 1,5 m
- Lengte aanvoerslang: 1,75 m
- Lengte afvoerslang: 1,50 m
- Warmwater aansluiting tot 70 °C
- HV1001 - Extra montage profiel voor installatie - € 39,-



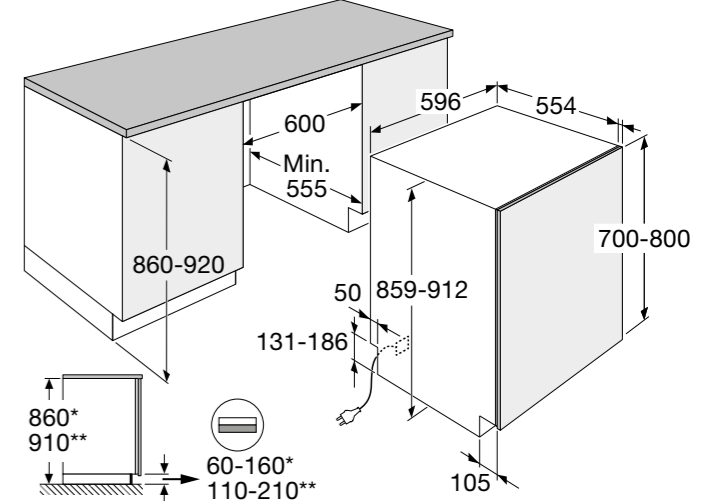
VAD6704C, VAD6706C



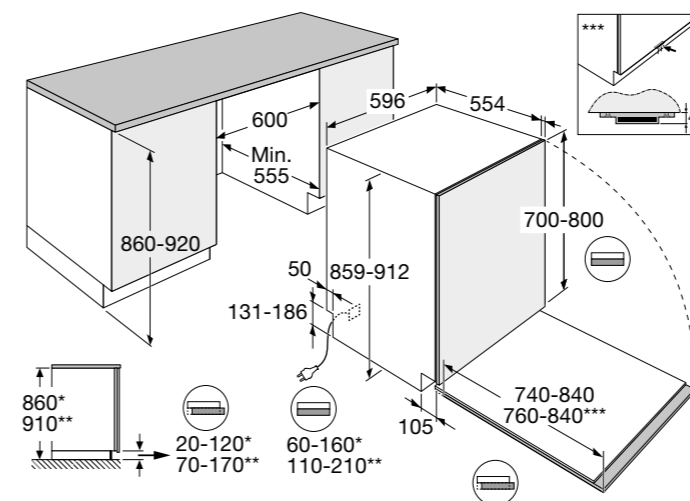
VAD8704D, VAD8704DS, VAD9704MA



VAS8703D, VAS8704DS



VAD8804D, VAD9807MA



VAS9805MA

Gepubliceerd in april 2026 - 981525

(Prijz)wijzigingen, zet- en drukfouten voorbehouden.

Afbeeldingen kunnen afwijken van de werkelijkheid.

Het gehele actuele assortiment is te vinden op atag.nl.

Deze brochure vervangt alle eerdere brochures in print en digitaal.

ATAG